

LED高天井用照明器具（一般屋内用）

保管用

明るさ相当	品番(器具質量)	配光	適合オプション(質量)					取付金具 ※注1							
			拡散 パネル	下面 ガード	拡散 パネル付き 下面ガード	※注1 側面 ガード	※注2 チェーン 吊具	露出ボックス用 取付金具	取付金具 (1点吊用)						
水銀灯 400形器具相当	NYM(NYMH) 20211LR9 (2.1kg)	中角	NYK00111 (0.8kg)	NYK00116 (0.6kg)	NYK00118 (0.9kg)	NYK00114 (4.8kg)	NYK00110 (0.9kg)	NNY28608 (0.6kg)	NNY28448K (0.4kg)						
	NYM(NYMH) 20221LR9 (2.1kg)	広角													
HID (メタルハライドランプ・ マルチハロゲン灯) 400形器具相当	NYM(NYMH) 20212LR9 (2.5kg)	中角													
	NYM(NYMH) 20222LR9 (2.5kg)	広角													
水銀灯 700形器具相当	NYM(NYMH) 20213LR2 (2.5kg)	中角													
	NYM(NYMH) 20223LR2 (2.5kg)	広角													
水銀灯 1000形器具相当	NYM(NYMH) 20214LR2 (3.7kg)	中角													
	NYM(NYMH) 20224LR2 (3.7kg)	広角													
HID (メタルハライドランプ・ マルチハロゲン灯) 1000形器具相当	NYM(NYMH) 20215LR2 (4.4kg)	中角								NYK00112 (1.3kg)	NYK00117 (0.9kg)	NYK00119 (1.4kg)	NYK00115 (6.0kg)	—	—
	NYM(NYMH) 20225LR2 (4.4kg)	広角													
水銀灯700形×2 器具相当	NYM(NYMH) 20216LR2 (4.4kg)	中角													
	NYM(NYMH) 20226LR2 (4.4kg)	広角													

※注1:側面ガードと取付金具は組み合わせできません。注2:チェーン吊具は側面ガード、取付金具と組み合わせできません。
※上記()内は加工品番です。(以降、加工品番の記載を省略します。)

・器具の施工には電気工事士の資格が必要です。施工は必ず工事店に依頼してください。

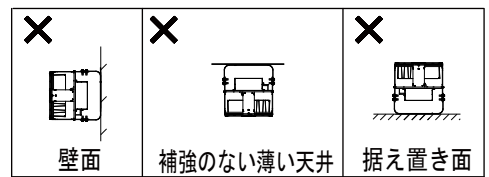
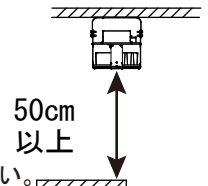
施工説明

工事店様へ、この説明書は保守のためお客様に必ずお渡しください。

安全に関するご注意

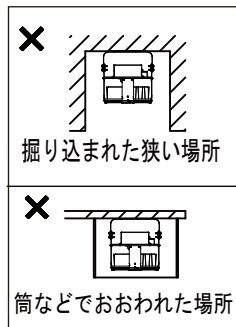
警告

- 施工は、施工説明書に従い、確実に行う。施工に不備があると、落下・感電・火災の原因となります。
- 接地工事（D種接地工事）を確実に行う。
接続に不備があると、感電の原因となります。【電気設備技術基準】
- 器具の改造は、絶対に行わない。落下・感電・火災の原因となります。
- 器具直下は高温になります。照射面との距離は50cm以上離す。
過熱による火災の原因となります。
- この器具は天井面直付器具です。壁面取り付け・補強のない天井面への取り付け・据え置き取り付けはしない。
落下・感電・火災の原因となります。
- 樹脂製（塩ビ製）ボックスに照明器具を取り付けない。
器具落下の原因となります。
- パネルに衝撃を加えない。パネル落下の原因となります。
- 欠けやひび割れが発生しているパネルは使用しない。
パネル落下の原因となります。



注意

- この器具は高天井専用器具です。それ以外の場所では使用できません。落下・感電・火災の原因となります。
- 表示された電源電圧（定格電圧±6%）・周波数で使用してください。
指定外の電源電圧・周波数で使用すると、火災・感電の原因となります。
- 一般屋内用器具です。直射日光の当たる場所、高温・高湿になる場所、振動・衝撃の強い場所、
粉塵・腐食性ガス・油煙のある場所、海岸隣接地帯、塩素を使用する屋内プールなどでは
使用しないでください。落下・感電・火災の原因となります。
- 器具の取り付け取り外しは手袋など保護具を使用してください。けがのおそれがあります。
- 器具の取付周囲温度が-20~40℃で使用してください。
一時的に上記温度以上（一時使用温度）まで上昇する場所でも使用は可能ですが、
継続使用されますと部品劣化による短寿命や光束低下の原因となりますので、ご注意ください。
一時使用温度より高い温度では使用できませんのでご了承ください。
一時使用温度は、定格・一時使用温度（8ページの表）をご確認ください。指定外で使用すると火災・感電の原因となります。
- 一時的に周囲温度が40℃を超える環境で使用する場合は、エコケーブル（EM-EFF）（別途）を使用してください。
指定外ケーブルを使用すると感電・火災の原因となります。
- 傾斜天井30度まで取り付け可能です。チェーン吊具は傾斜天井45度まで取り付け可能です。
指定外で使用する、落下の原因となります。
- 掘り込まれた狭い場所・筒などでおわれた場所には取り付けしないでください。火災・感電の原因となります。



ご使用上のご注意

- スイッチを接地側に取り付けた場合、ノイズにより消灯後もランプが薄暗く点灯することがありますので、必ず非接地側(電圧側)に取り付けてください。(接地側の無い電源では両切りスイッチをおすすめいたします)
- 始動時に突入電流(インラッシュ電流)が発生しますので、当社製配線器具：T/U付6Aリレーユニットに接続する場合は台数制限は右表を参照してください。
- ボールが直接当たる環境では、下面ガードと側面ガードを組み合わせることをおすすめします。とくに器具高さ9m以下(NYM20211/12/13/21/22/23)の場合は下面ガードを取り付けて使用してください。器具変形による短寿命の原因となります。

器具品番	AC100V	AC200V	AC242V
NYM20211LR9, NYM20221LR9	7台	13台	13台
NYM20212LR9, NYM20222LR9	5台	10台	10台
NYM20213LR2, NYM20223LR2	-	8台	9台
NYM20214LR2, NYM20224LR2	-	6台	8台
NYM20215LR2, NYM20225LR2	-	4台	4台
NYM20216LR2, NYM20226LR2	-	4台	4台

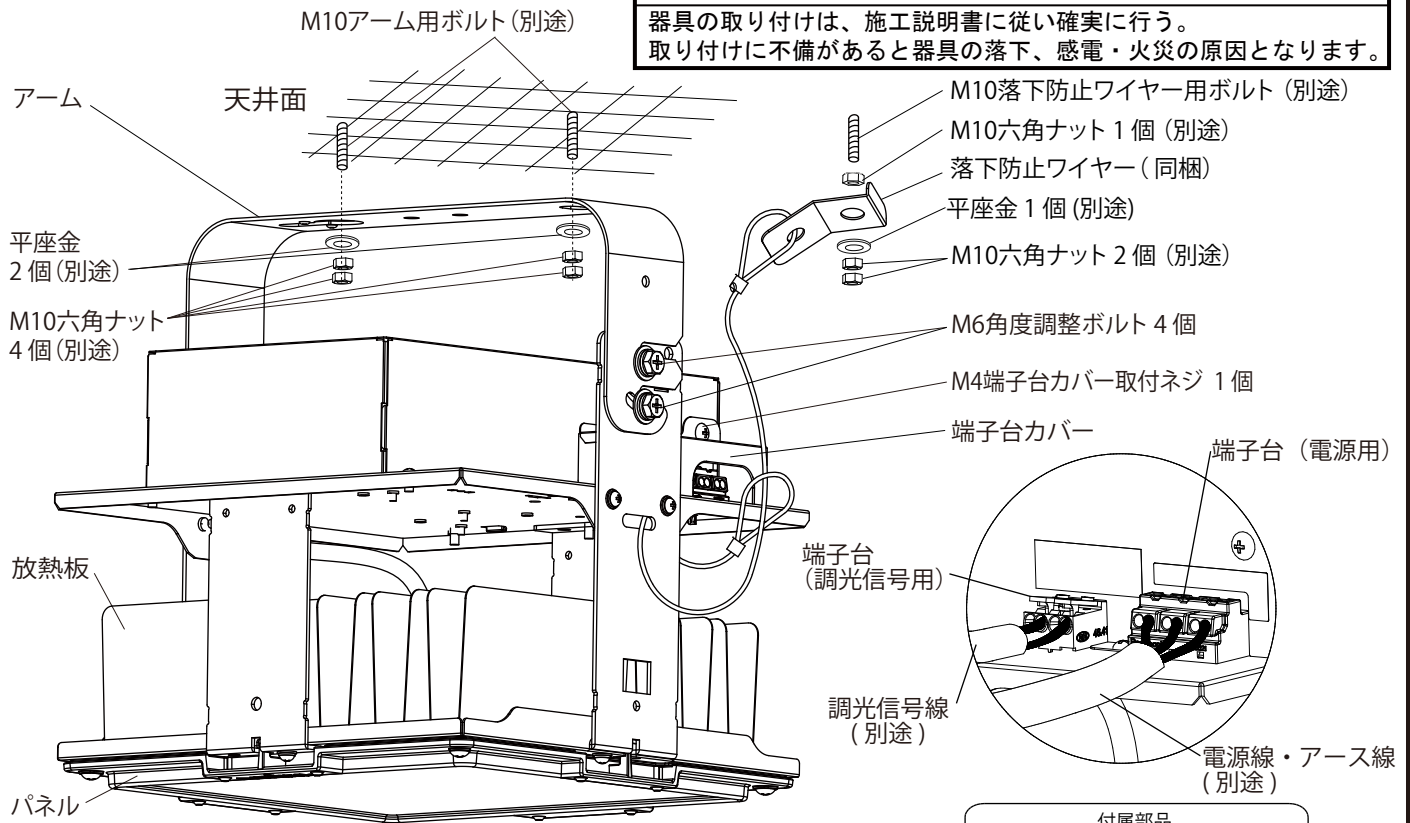
各部のなまえと取り付け方法

・本図は一部簡略化した図です。



警告

器具の取り付けは、施工説明書に従い確実に行う。
取り付けに不備があると器具の落下、感電・火災の原因となります。

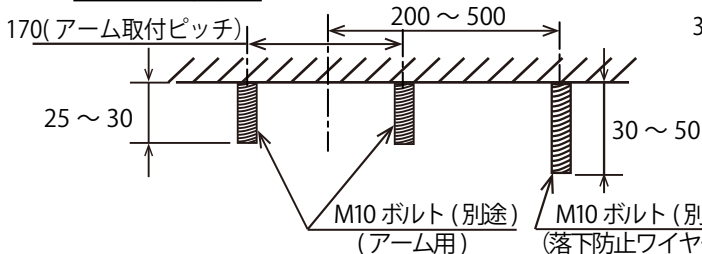


1. 取り付け前の確認を行う

- ①取付場所は、器具質量および適合オプションの合計質量の約10倍の質量に十分耐えるように取付部の強度を確保する。
- ②下図に従い、アーム用ボルト・落下防止ワイヤー用ボルトの寸法および取付ピッチを確認する。
- ③市販の角度計や水準器を使用して、取付面が水平かつ平滑面であることを確認する。

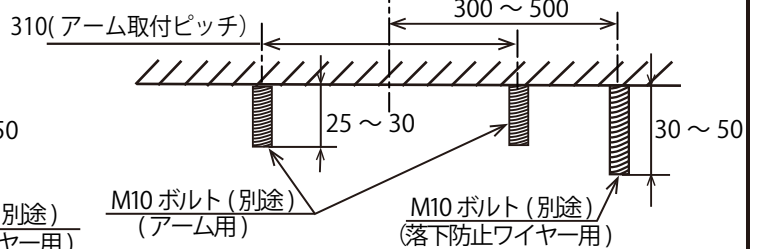
<NYM20211/12/13/21/22/23の場合>

取付ボルト設置図



<NYM20214の/15/16/24/25場合>

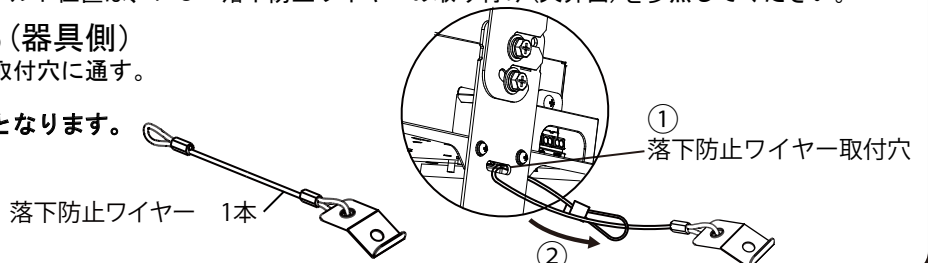
取付ボルト設置図



🔗 落下防止ワイヤーの取り付け、取付用ボルト位置は、P6 落下防止ワイヤーの取り付け(天井面)を参照してください。

2. 落下防止ワイヤーを取り付ける(器具側)

- ①落下防止ワイヤーを落下防止ワイヤー取付穴に通す。
 - ②落下防止ワイヤー先端の輪に通す。
- 取り付けに不備があると、落下の原因となります。



付属部品	
結束バンド 2本	
電源線・アース線と調光信号線のアームへの固定に使用してください。	

寸法単位：mm

各部のなまえと取り付け方法

3. 器具を取り付ける

3.1 アームと本体を一体で取り付けの場合

0～30度までの傾斜天井に取り付け可能です。

- ①アームの取付穴(長穴・ダルマ穴)に M10アーム用ボルト(別途)を差し込む
- ②平座金(別途)(適合径: $\phi 2.2\text{mm}$ 以下)・M10六角ナット(別途)(推奨締め付けトルク: $2.4\text{N}\cdot\text{m}$)を用いて確実に固定する。M10六角ナットは、ダブルナットで締め付けてください。

注) 平座金がダルマ穴近傍の抜け止めに乗り上げないように施工してください。

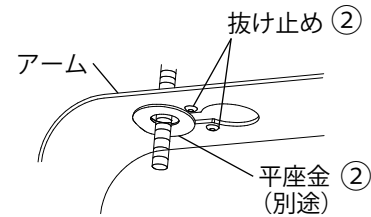
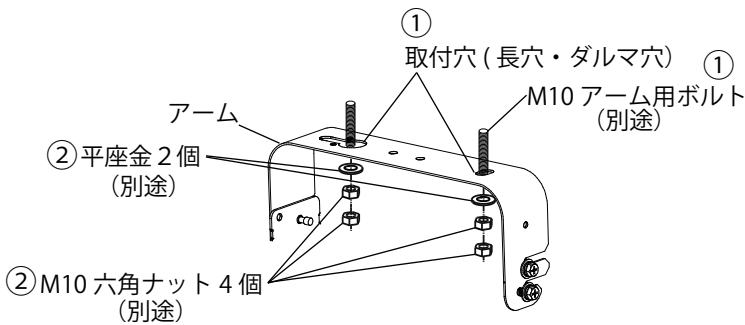
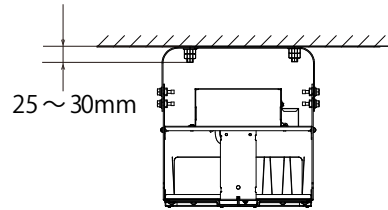
取り付けに不備があると、落下の原因となります。



警告

器具の取り付けは、施工説明書に従い確実にを行う。
取り付けに不備があると器具の落下、感電・火災の原因となります。

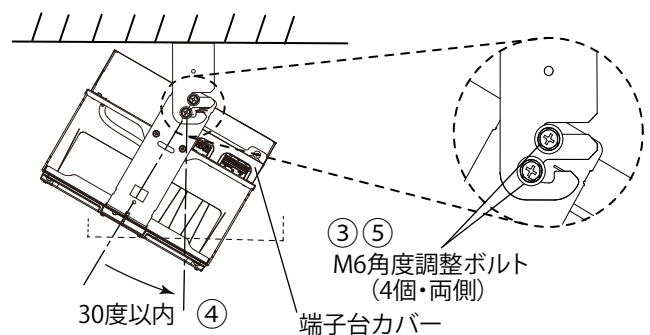
寸法単位: mm



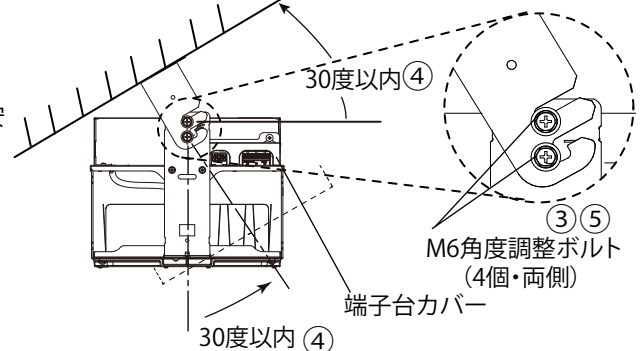
【照射角度を調整する場合】

- ③M6角度調整ボルト(4個・両側)をゆるめる。
 - ④図の方向に照射角度を調整する
0～30度まで調整可能
※照射角度の調整は、図の方向でしかできません。
角度調整目安を目安に調整ください。
 - ⑤M6角度調整ボルト(4個・両側)を確実に締め付けて固定する。(推奨締め付けトルク M6: $5.1\text{N}\cdot\text{m}$)
- 注) 灯具の照射角度調整の際は、電線類を挟み込まないように施工してください。
取り付けに不備があると、落下・感電の原因となります。

(水平天井の場合)

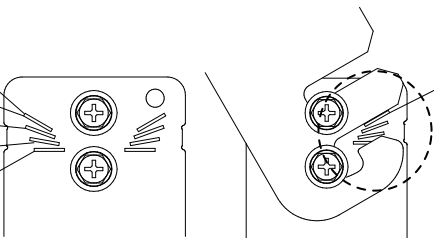


(傾斜天井の場合)



角度調整目安

- 30°
- 20°
- 10°
- 0°



④ 角度調整目安



各部のなまえと取り付け方法

3.2 アームと本体を分離して取り付ける場合

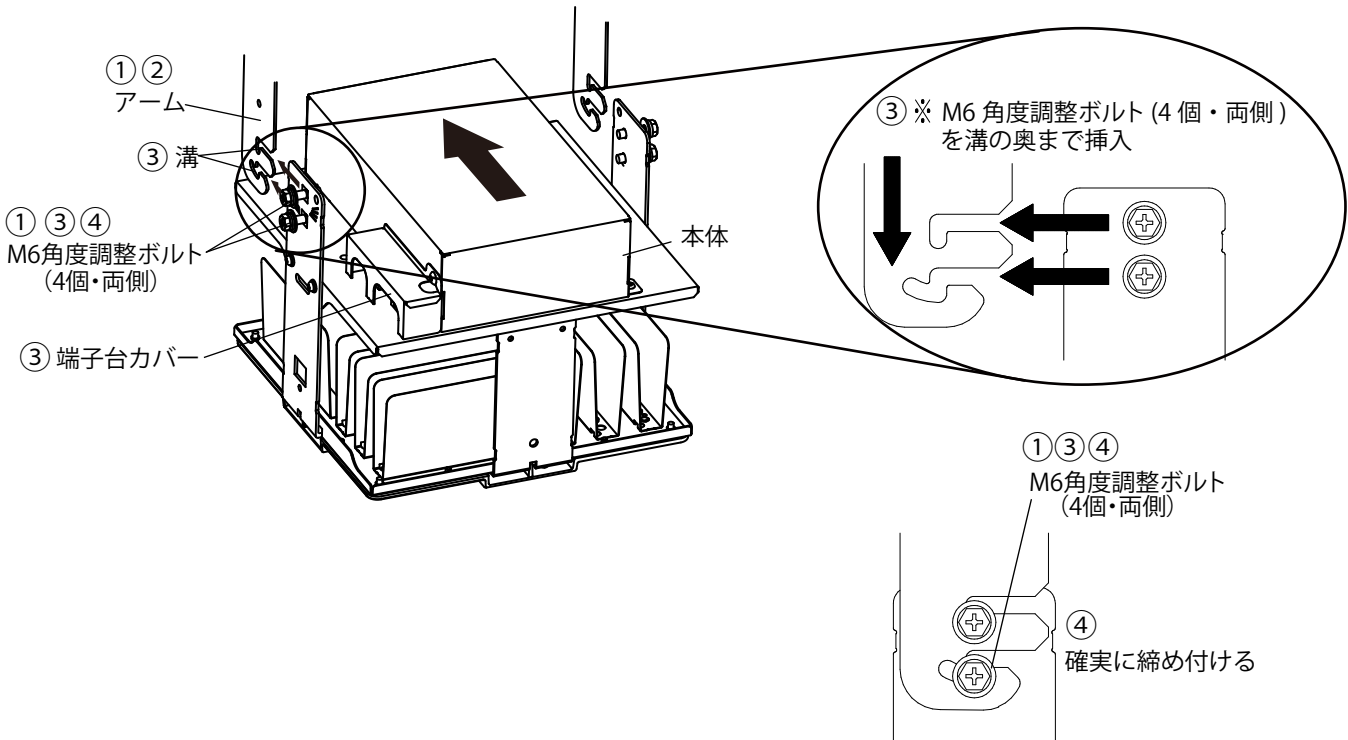
- ①アームとM6角度調整ボルト（4個）をゆるめて、アームと灯具を分離する。
- ②アームを天井に取り付ける。

☞ 取り付け方は、3.1の①～②と同じ手順。

- ③本体の端子台カバー側を手前に持ち、図のようにM6角度調整ボルト（4個・両側）をアームの溝に引っ掛ける。
逆側に取り付けると端子台カバーが開きません。

- ④角度を調整し、M6角度調整ボルト（4個・両側）を確実に締め付けて固定する。（推奨締め付けトルク：5.1N・m）

☞ 角度の調整は、3.1の③～⑤と同じ手順。

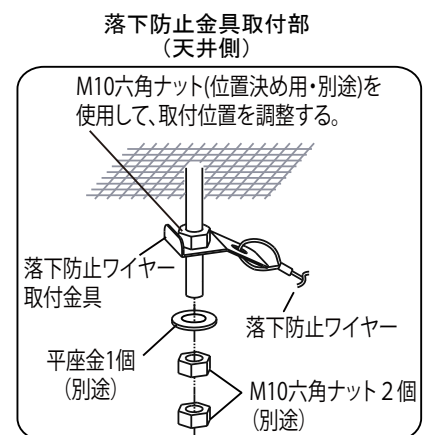


4. 落下防止ワイヤー取付金具の取り付け

- ・落下防止ワイヤー取付金具の固定は、平座金1個（別途）
M10六角ナット2個（別途）を使用し、
M10落下防止ワイヤー用ボルト（別途）（推奨締め付けトルク：2.4N・m）に
落下防止ワイヤー取付金具を確実に締め付けてください。
取り付けに不備があると、落下の原因となります。

☞ 落下防止ワイヤーの取り付けは、

P6「落下防止ワイヤーの取り付け(天井面)」を参照してください。

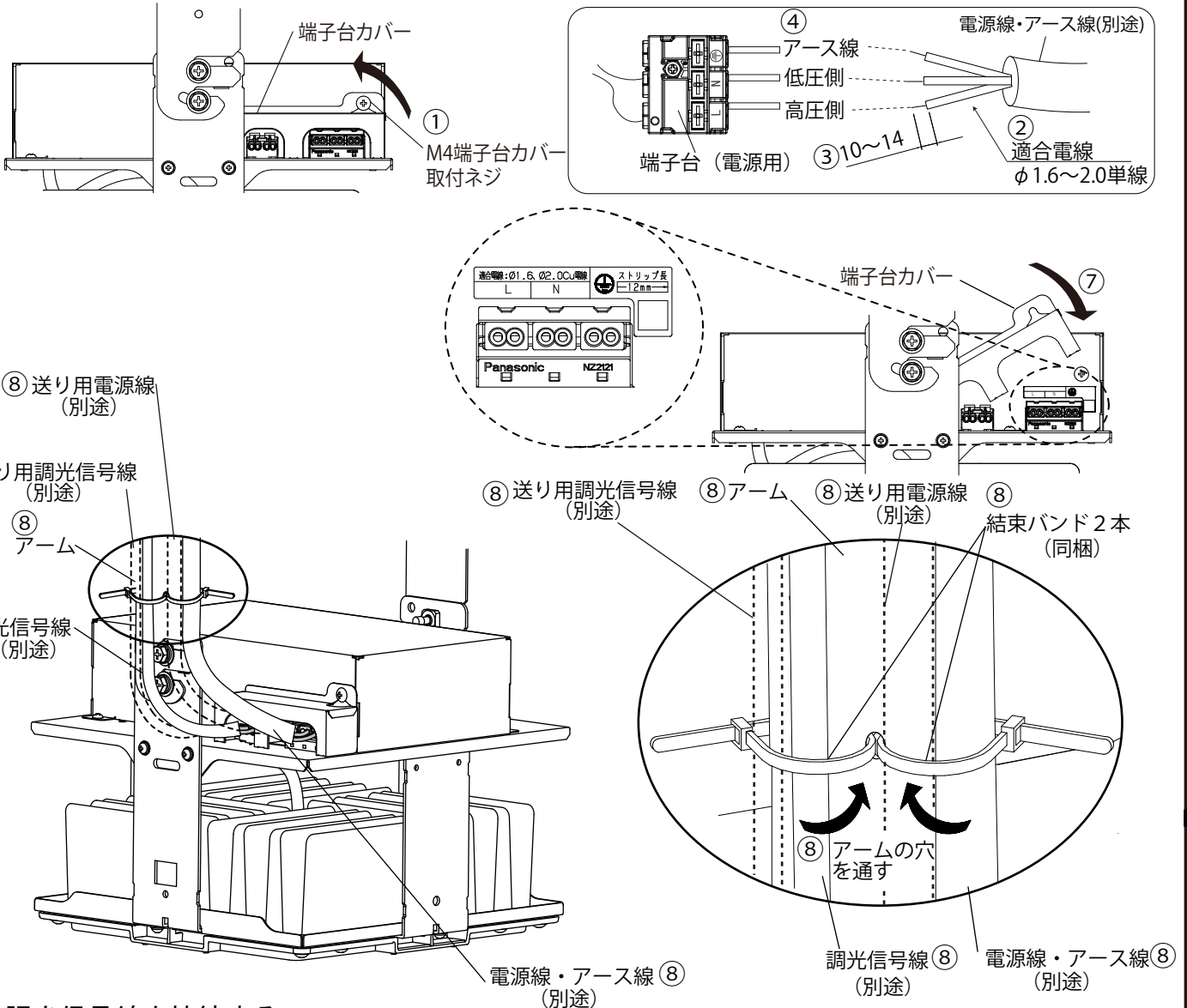


各部のなまえと取り付け方法

5. 電源線・アース線を接続する

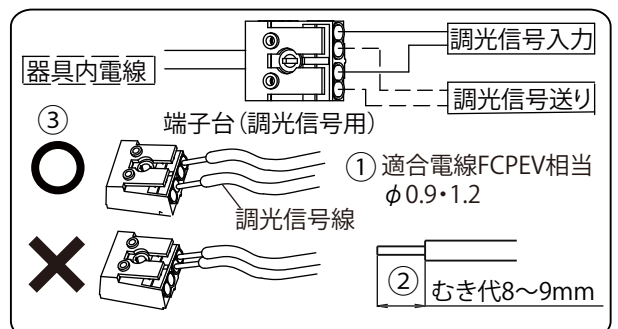
- ① M4 端子台カバー取付ネジをゆるめ、端子台カバーを開ける。
- ② 端子台（電源用）への電源線・アース線の取り付けは、φ 1.6 ~ 2.0 の銅単線を使用してください。
- ③ 電源線・アース線は、むき代を 10 ~ 14 mm とり、図のように結線してください。
- ④ 電源線・アース線を端子台（電源用）に確実に差し込む。
- ⑤ 端子台（電源用）の容量は右表のとおり
 ※一時的に周囲温度が 40℃ を超える環境で使用する場合は、エコケーブル（EM-EEF）（別途）を使用してください。
 ※一時的に周囲温度が 55℃ を超える環境でチェーン吊り具を使用する場合は、端子台の送り容量を 13A 以下としてください。（NYM20211/12/13/21/22/23 の場合）
- ⑥ アース端子を使用し、D 種（第 3 種）接地工事を行う。
- ⑦ 端子台カバーを閉じ、M4 端子台カバー取付ネジ（推奨締め付けトルク：1.0 N）を確実に締め付ける。
- ⑧ 電源線・アース線と調光線を結束バンド 2 本（同梱）で、図のようにアームに添わせるように固定してください。
 ※送り用電源線、送り用調光信号線を使用する場合、同様に結束バンド 2 本（同梱）で固定してください。
取り付けに不備があると、感電・火災の原因となります。

品番	送り容量
NYM20211LR9、NYM20221LR9	20A
NYM20212LR9、NYM20222LR9	20A
NYM20213LR2、NYM20223LR2	20A
NYM20214LR2、NYM20224LR2	14A
NYM20215LR2、NYM20225LR2	14A
NYM20216LR2、NYM20226LR2	14A



6. 調光信号線を接続する

- ・コントロールの結線と適合電線はコントロールの説明書をご確認ください。
- ① 調光信号線は、適合電線を使用してください。
- ② 調光信号線は、むき代を 8 ~ 9 mm とり、右図のように結線してください。
- ③ 調光信号線を端子台（調光信号用）に確実に差し込む。（調光信号線に極性はありませぬ）
- ④ 端子台カバーを閉じ、M4 端子台カバー取付ネジを確実に締め付ける。（推奨締め付けトルク：1.0 N・m）
接続が不完全な場合、破損の原因となります。



落下防止ワイヤーの取り付け（天井面）

- ・ 取付場所は、灯具質量および適合オプションの合計質量の約10倍に十分耐えるように取付部の強度を確保する。
- ・ M10落下防止ワイヤー用ボルト（別途）（推奨締め付けトルク：24N・m）を使用し、図中の斜線の範囲内に落下防止ワイヤー取付金具を取り付ける。
- ・ 器具の左右どちらでも取り付け可能です。

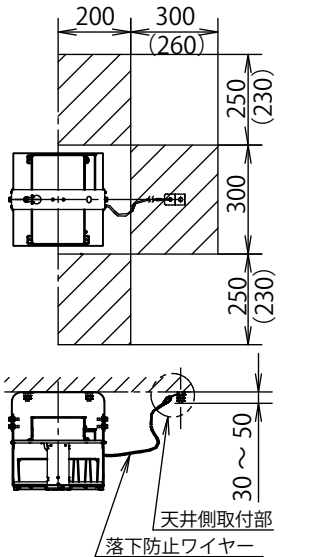


器具の取り付けは、施工説明書に従い確実に行う。
取り付けに不備があると器具の落下、感電・火災の原因となります。

寸法単位：mm

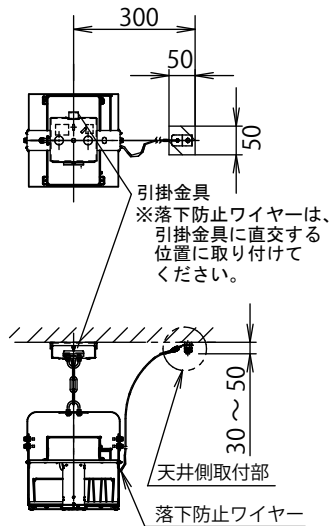
<NYM20211/12/13/21/22/23の場合>

直付けおよび取付金具の場合
() 寸法は取付金具の場合



注) 落下防止ワイヤーはアームの取付面と同じまたは上の高さになるように取り付けてください。

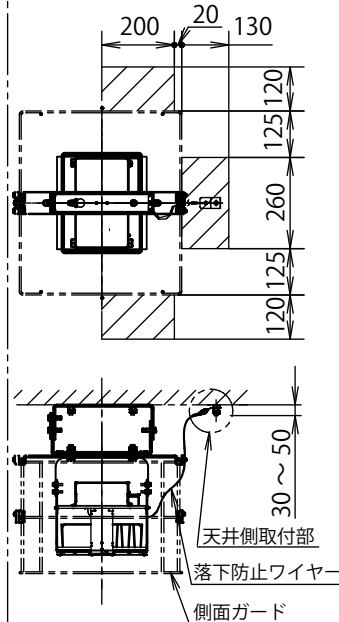
チェーン吊具の場合



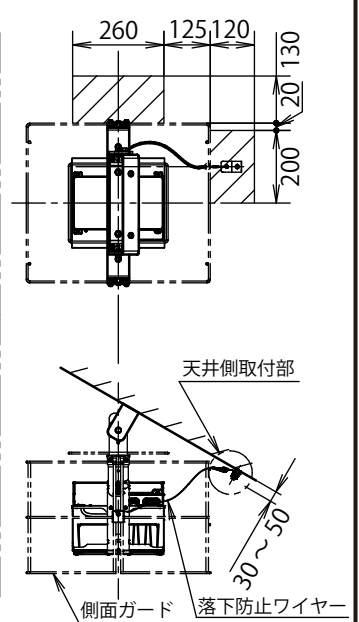
注) 落下防止ワイヤーはアームの取付面と同じまたは上の高さになるように取り付けてください。

側面ガードと組み合わせた場合

(水平天井の場合)



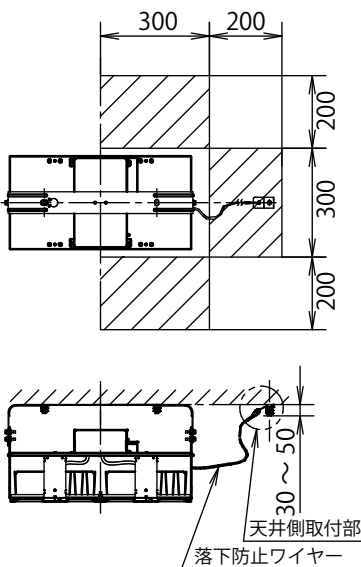
(傾斜天井の場合)



※落下防止ワイヤーは、ガードの格子一段目の間を通し、ガードの取付面と同じまたは上の高さになるように取り付けてください。

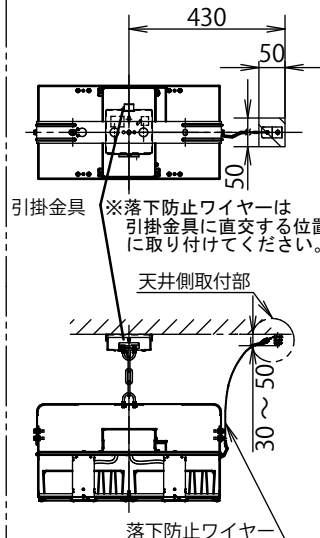
<NYM20214/15/16/24/25/26の場合>

直付けの場合



注) 落下防止ワイヤーはアームの取付面と同じまたは上の高さになるように取り付けてください。

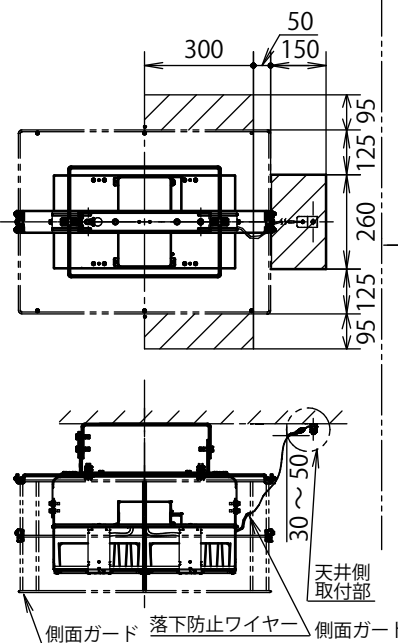
チェーン吊具の場合



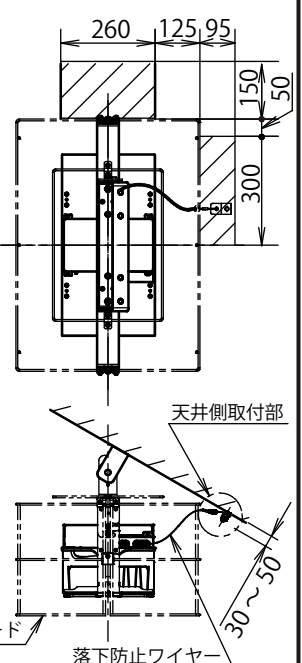
注) 落下防止ワイヤーはアームの取付面と同じまたは上の高さになるように取り付けてください。

側面ガードと組み合わせた場合

(水平天井の場合)



(傾斜天井の場合)



※落下防止ワイヤーは、ガードの格子一段目の間を通し、ガードの取付面と同じまたは上の高さになるように取り付けてください。

オプションの取り付け方法



警告

器具の取り付けは、施工説明書に従い確実に行う。
取り付けに不備があると器具の落下、感電・火災の原因となります。

取付金具（1点吊用）の場合

寸法単位：mm

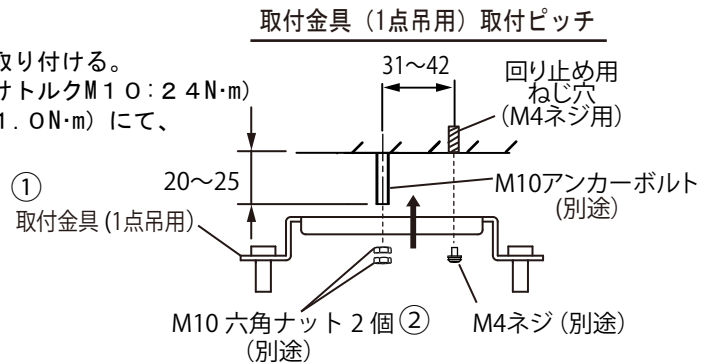
- ・露出ボックス用取付金具と器具の取り付け方法は、露出ボックス用取付金具の施工説明書を確認してください。
- ・災害応急対策活動に必要な施設、避難所として位置づけられた施設、人命および物品の安全性確保がとくに必要な施設では使用できません。

1. 取り付け前の確認

- ・取付場所は、器具質量および適合オプションの合計質量の約10倍の質量に十分耐えるように取付部の強度を確保する。

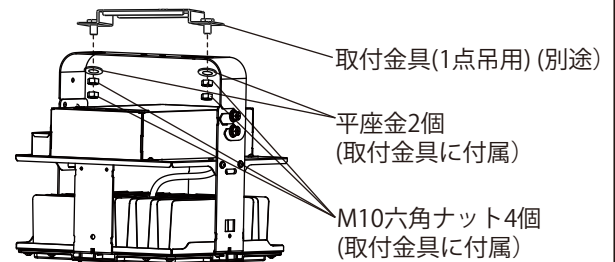
2. 取付金具（1点吊用）を取り付ける

- ①取付金具（1点吊用）をM10アンカーボルト（別途）に取り付ける。
- ②取り付けは必ずM10六角ナット2個（別途、推奨締め付けトルクM10：24N・m）を使用し、M4ネジ1個（別途、推奨締め付けトルクM4：1.0N・m）にて、回り止めをしてください。
取り付けに不備があると、落下の原因となります。



3. 器具を取り付ける

- ・取付金具（1点吊用）（別途）に付属している平座金2個、M10六角ナット4個（推奨締め付けトルク M10：24N・m）で取付金具（1点吊用）に器具を取り付けてください。
取り付けに不備があると、落下の原因となります。



チェーン吊具の場合

- ・チェーン吊具と器具の取り付け方法は、チェーン吊具の施工説明書を確認してください。
- ・チェーン吊具は取付金具（露出ボックス用・1点吊用）と組み合わせできません。

側面ガード取り付けの場合

- ・側面ガードと器具の取り付け方法は、側面ガードの施工説明書を確認してください。
- ・側面ガードは、取付金具（露出ボックス用・1点吊用）と組み合わせできません。

下面ガード・拡散パネル・拡散パネル付き下面ガードの場合

- ・下面ガード、拡散パネル、拡散パネル付き下面ガードと器具の取り付け方法は、それぞれのオプションの施工説明書を確認してください。



安全に関するご注意

・ご使用前にこの取扱説明書を必ずお読みのうえ、正しくお使いください。

警告

- 器具の改造および構成部品（LED、電源部など）の交換をしない。感電・火災の原因となります。
- 万一、煙が出たり変な臭いがするなどの異常が発生した場合、すぐに電源を切り工事店に修理を依頼する。感電・火災の原因となります。
- 欠けやひび割れの発生しているパネルは使用しない。感電・落下の原因となります。
- 器具と被照射物は50cm以上（近接限度距離）離す。過熱による火災の原因となります。

注意

- 殺虫剤などの引火物の噴霧は行わないでください。発火によるやけどのおそれがあります。
- 布や紙など燃えやすいものでおったり、かぶせたりしないでください。発火の原因となります。
- 照明器具には寿命があります。設置して10年（※1）経つと、外観に異常がなくとも内部の劣化は進行しています。点検交換してください。LED光源は寿命が来ても、暗くなりますが点灯し続けます。点灯できるからといって継続して使用が可能というわけではありません。
- ※1：使用条件は周囲温度30℃、1日10時間点灯です。
- 1年に1回は「安全チェックシート」に基づき自主点検してください。3年に1回は工事店などの専門家による点検をお受けください。点検せずに長時間使い続けるとまれに発火・感電・落下などに至ることがあります。

■LED照明器具の光源寿命は、60,000時間です。

使用上のご注意

- この照明器具の光源は交換しないでください。
- LEDには光のばらつきがあるため、同一品番でも製品ごとに発光色、明るさが異なる場合があります。
- LEDを直視しない。目の痛みの原因となることがあります。
- 調光時にビデオカメラ、防犯カメラの画像に縞模様やちらつきが発生する可能性があります。
- 調光器と組み合わせて使用する場合、下記のような状態がありますが、異常ではありません。
 - ・同一器具、またはシリーズ器具で点灯および消灯時のフェードのしかたに違いの出ることがあります。
 - ・電源電圧変動などの影響により瞬間的に明るくなったり暗くなったりすることがあります。
- ライトマネージャークラスと組み合わせて使用する場合、器具の電源をONした状態で調光器の電源をON・OFFすると、瞬間的に消灯することがありますが、異常ではありません。
- 信号線式ライトコントローラと組み合わせた場合、コントローラの設定を調光下限付近にした状態で、コントローラの電源をONの状態からOFFにし、1～2秒後に再度ONした場合、照度が一瞬高くなる場合があります。
- 片切消灯時の漏洩電流値が点灯時の値より増えるため、必ず警報機の感度を片切消灯時の値にて設定してください。

保証について

- 保証について この商品の保証期間は1年間です。ただしLED電源は3年間です。消耗品は除きます。詳細は当社カタログを参照してください。
- 保証書について 保証書が必要な場合は、当社代理店または当社営業所へお申し出ください。
- 補修用性能部品（電気部品）について 当社はこの照明器具の補修用性能部品（電気部品）を製造打ち切り後、6年間保有しています。補修用性能部品には同等機能を有する代替品を含みます。

お手入れについて

- 器具の清掃について・・・汚れを落とす場合は、石けん水にひたしたやわらかい布をよく絞ってふきとり、乾いた布で仕上げてください。アルカリ系洗剤、シンナー、ベンジンでふかないでください。変色・変質の原因となります。

注意

- 必ず電源を切って行ってください。感電・やけどの原因になります。

定格・一時使用温度

品番		定格電圧			定格周波数
		AC100V	AC200V	AC242V	
NYM20211LR9 NYM20221LR9	入力電流	0.85A	0.42A	0.36A	50/60Hz
	消費電力	84.6W	83.6W	83.5W	
	一時使用温度	50℃	60℃	60℃	
NYM20212LR9 NYM20222LR9	入力電流	1.14A	0.56A	0.47A	
	消費電力	113.4W	112.0W	111.3W	
	一時使用温度	50℃	60℃	60℃	
NYM20213LR2 NYM20223LR2	入力電流	-	0.68A	0.56A	
	消費電力	-	135.0W	134.8W	
	一時使用温度	-	60℃	60℃	

品番		定格電圧		定格周波数
		AC200V	AC242V	
NYM20214LR2 NYM20224LR2	入力電流	0.88A	0.73A	50/60Hz
	消費電力	175.1W	174.8W	
	一時使用温度	55℃	55℃	
NYM20215LR2 NYM20225LR2	入力電流	1.17A	0.96A	
	消費電力	230.2W	229.9W	
	一時使用温度	55℃	55℃	
NYM20216LR2 NYM20226LR2	入力電流	1.39A	1.15A	
	消費電力	275.2W	273.7W	
	一時使用温度	55℃	55℃	

パナソニック株式会社 ライティング事業部 〒571-8686 大阪府門真市門真1048

お問い合わせ先 パナソニック 照明器具・ランプ商品ご相談窓口 <https://sumai.panasonic.jp/support/>

0120-187-441 (フリーダイヤル) 【受付時間】月～土9:00～18:00 (祝日・三が日を除く) ※携帯電話からもご利用になれます。

0120-872-460 (FAX) (Help desk for foreign residents in Japan Tokyo (03) 3256-5444 Osaka (06) 6645-8787 Open: 9:00 - 17:30 (closed on Saturdays / Sundays / national holidays))