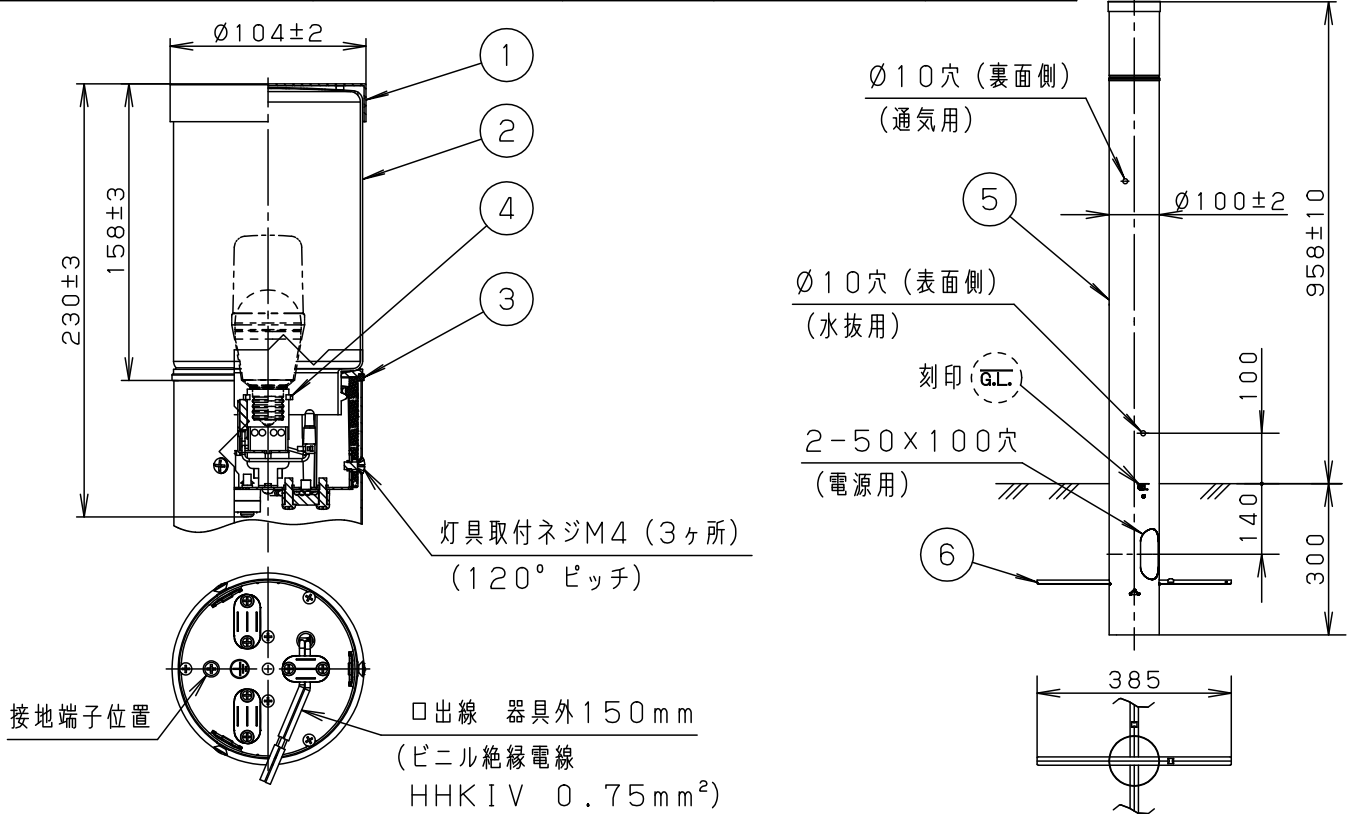


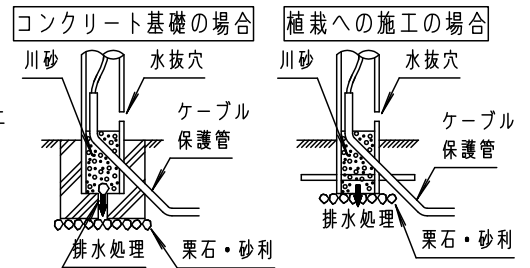
⚠ 注意：商品には寿命があります。詳細はCLX2021JAをご参照ください。

品名	品番			
	灯具	質量	ポール	質量
ローポールライトXYT2014Z	NYT2014K	0.4kg	NNY28700K	1.7kg



⚠ 安全に関するご注意

- 一般屋外用（防雨型）器具です。浴室など湿気が多い場所、くぼ地など冠水の恐れのある場所、振動のある場所、粉塵が多い場所、腐食性ガスの発生する場所、海岸隣接地帯または塩素を使用しているプール、肥料や農薬、除草剤などの薬品を使用する場所などには設置しないでください。感電、火災の原因となります。
- ポールは土壌のしっかりした所に設置してください。土質の柔らかい場所の場合は、コンクリート等で埋込部を固定してください。設置に不備があるとポール倒れの原因となります。
- 60m/s仕様です。これ以上の風速の影響を受ける場所では使用しないでください。器具落下の原因となります。
- 水抜穴は絶対にふさがなくてください。絶縁不良による感電の原因となります。
- ポール内は水が溜まりやすいので十分な排水処理を行い、地中からの湿気を防止するために、ポール内へ川砂を地面より上部まで入れてください。絶縁不良による感電の原因となります。
- 土中埋設配線する場合は、保護管を使用してください。また、土中での接続はしないでください。絶縁劣化により、感電や火災の原因となります。
- 調光器と組み合わせて使用しないでください。火災の原因となります。



[使用上のご注意]

- 積雪地域でご使用の場合は、積雪期間、器具を取り外すか雪に埋もれないよう除雪してください。器具破損の原因となります。
- LED電球専用器具です。白熱灯、電球形蛍光灯は使用できません。必ず適合ランプ（パナソニック製）をご使用ください。
- ランプは別売りです。●この器具は100V専用です。
- LEDにはバラツキがあるため、同一品番商品でも商品ごとに発光色・明るさが異なる場合があります。予めご了承ください。
- 日中点灯しないでください。短寿命の原因となります。
- 器具の近くでは、ラジオやテレビなどの音響・映像機器に雑音が入る場合があります。
- 器具の近くでは、電子錠などに使用する光高周波方式のリモコンが動作しない場合がごくまれにありますので、ご注意ください。

ミディアムグレーメタリック	6	ネカセ	亜鉛鋼板 (t1.2)	員数 2	保護等級: IP23 (灯具のみ)
適合ランプ	LDT6L (N・D) -G-E17/S/T6X1	5	ポール	ステンレス鋼板 (t0.6)	ミディアムグレーメタリック アクリル塗装
	LDA4L (WW・N・D) -G-E17/S/K4X1	4	ソケットE17		L010
器具質量	2.1kg	3	本体	PBT樹脂	黒
特記事項		2	グローブ	アクリル	乳白
		1	カバー	アルミ板 (t1.0)	ミディアムグレーメタリック アクリル塗装
部番			部品名	材質・素材厚	備考
					鶴田 米谷 パナソニック株式会社

