

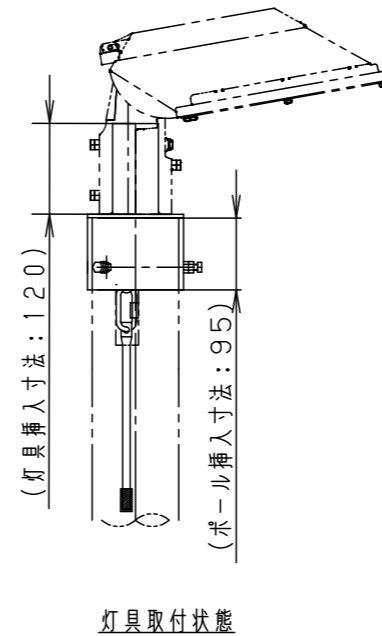
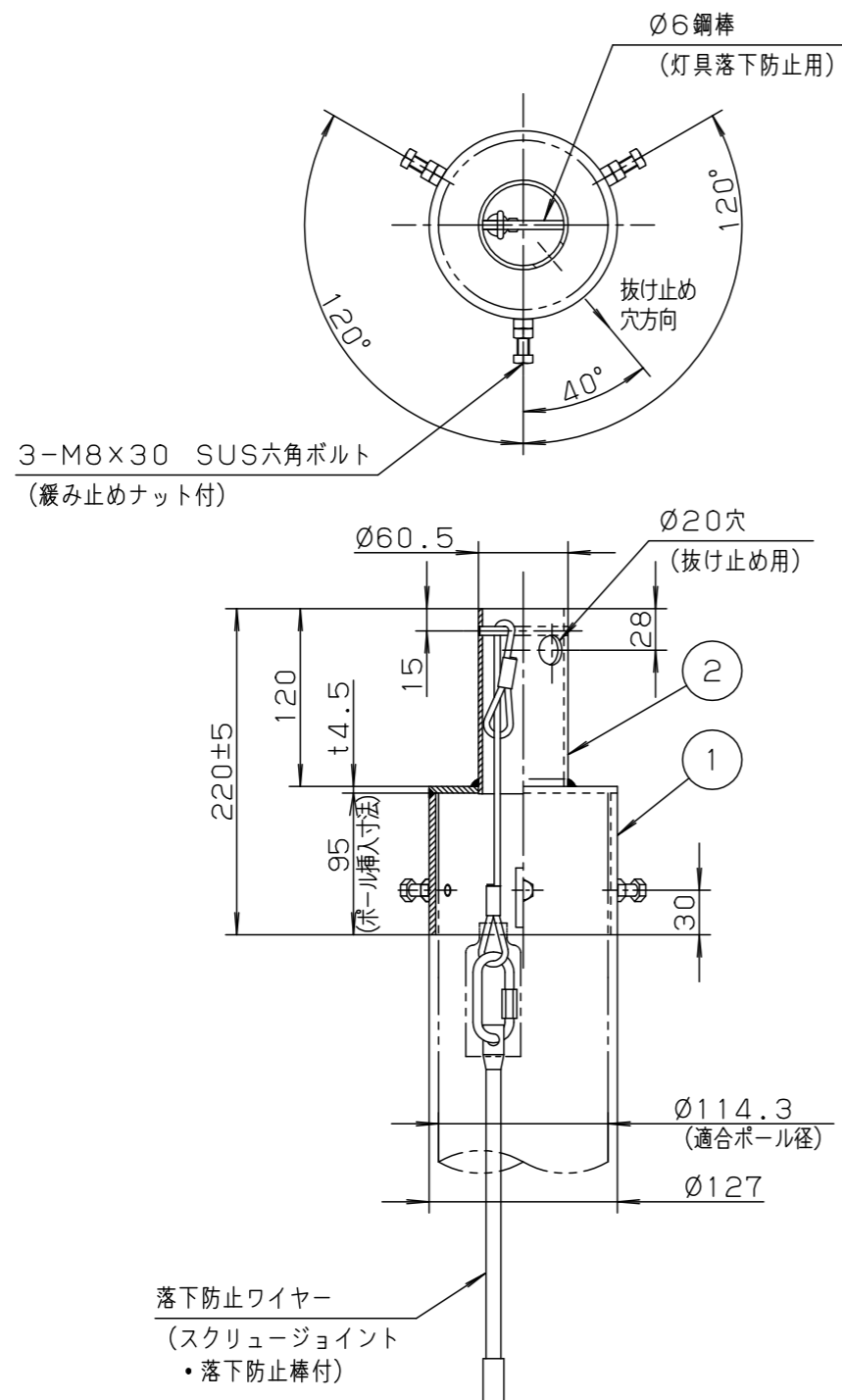
⚠ 注意：商品には寿命があります。詳細はCLX2021MAをご参照ください。

⚠ 安全に関するご注意

- 必ず適合器具、ポールと組み合わせて使用してください。器具、ポール側の承認図を確認してください。適合外の組み合わせでご使用されますと落下の原因となります。
- 一般屋外用です。浴室など湿気の多い場所、振動や衝撃の多い場所（クレーン設置場所・橋や高架上等）、腐食性ガスの発生する場所、塩素を使用する屋内プール、粉塵の多い場所等では使用しないでください。落下・感電・火災の原因となります。
- 60m/s仕様です。これ以上の風速の影響を受ける場所では使用しないでください。落下の原因となります。
- 上向き専用です。それ以外の取付をされると落下の原因となります。
- 落下防止ワイヤーは必ず取付けて下さい。落下の原因となります。

〔使用上のご注意〕

- 耐風圧性能は設計風速、使用する灯具、ポール及び基礎の大きさで決まります。事前に強度確認のうえ、使用してください。
- 周囲温度は、-20~40℃でご使用ください。
- 設置して10年経つと、外観に異常が無くとも内部の劣化は進行しています。点検・交換をしてください。
- 溶融Zn-Al-Mg合金メッキの製造上、外観は均一な仕上りにはなりませんので、あらかじめご了承ください。



お奨めポール	
DYDX (H) 4411	DYDX (H) 4413
DYDX (H) 4510	

※適合は上記の承認図を確認してください。加工内容により適合しない場合があります。加工図面を確認してください。

〈別表〉

処理・仕上げ
溶融Zn-Al-Mg合金メッキ (HZA50A) 前処理後グレー 全つや有り ポリエステル粉体塗装

受圧面積	0.020m ²		
マンセル値	グレー マンセル N7		
器具質量	2.4kg		
特記事項			
5			
4			
3			
2	灯具受	鋼管 (t2.8) (STK400)	別表参照
1	ポール受	鋼管 (t4.5) (STK400)	別表参照
部番	部品名	材質・素材厚	備考
品番	(アダプタ) DYDX7031		
図番	DYDX7031-K		鈴木 上田
単位: mm	第三角法		

パナソニック株式会社