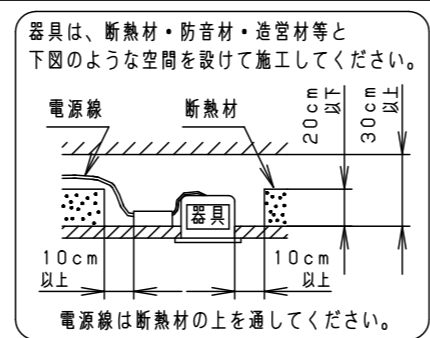
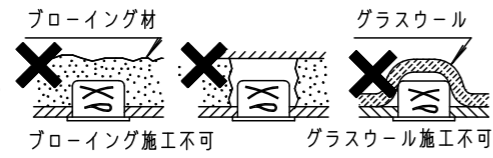


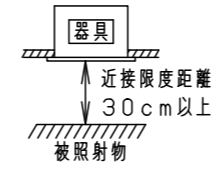
⚠ 注意：商品には寿命があります。詳細はCLX20212Aをご参照ください。

⚠ 安全に関するご注意

- 一般屋内用器具です。屋外や水気・湿気のある場所、腐食性ガスの発生する場所、ほこりや粉塵の多い場所では使用しないでください。故障や絶縁不良による火災・感電の原因となります。
- 天井埋込み専用器具です。壁取付や天井直付、及び傾斜天井には取り付けないでください。指定外取付は、火災の原因となります。
- 断熱材、防音材をかぶせて使用しないでください。火災の原因となります。
- 住宅の断熱施工天井には使用できません。



- 熱がこもるような密閉した空間へは取付けないでください。火災及びLED短寿命の原因となります。
- 器具と被照射物は30cm以上（近接限度距離）離してください。近接限度距離内に被照射物が近づく恐れのある場所（ドア開閉範囲の上、家具の上、クローゼット・押入れの中等）では使用しないで下さい。過熱による火災の原因となります。
- LEDを直視しないで下さい。目の痛みの原因となります。



【施工・使用上のご注意】

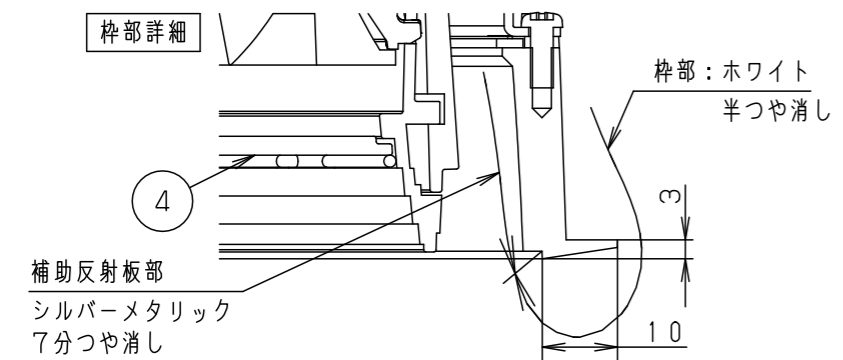
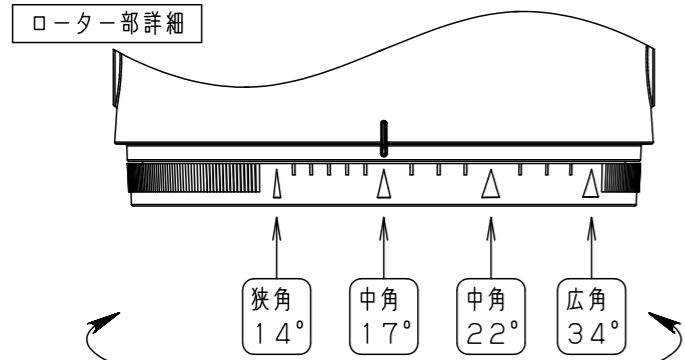
- ロックウール等の柔らかい天井には取り付けないでください。天井材損傷・器具ズレの原因となります。
- 取付パネ部や天板部に障害物のないよう施工してください。障害物があるとずれ落ちなどの原因となります。
- 配光調整機能付きです。出荷時は中角（17°）設定になっていますので、変更する場合は、灯具先端部のローターを回して配光調整してください。
- 振動のある場所では使用しないでください。配光が変化する原因となります。
- 落下防止ワイヤーは加工対応となります。

【事前にご了承いただきたい内容】

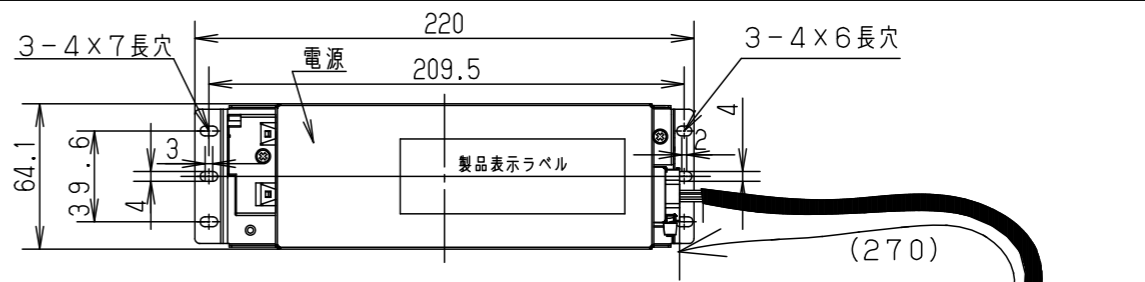
- NNQから始まる品番の先頭から6ケタ目が異なる器具とは、同一空間での混在設置にご注意ください。
- 点灯・消灯のタイミングが異なり、違和感を生じる可能性があります。
- LEDにはバラツキがあるため、同一品番でも商品ごとに発光色、明るさが異なる場合があります。予めご了承ください。
- 照射距離に近い時や照射面によって、光ムラが気になる場合があります。予めご了承ください。
- 拡散フィルター、ディフュージョンフィルター、スプレッドフィルターの各仕様は、標準加工での対応となります。

【調光制御に関して】

- 当社調光器（ライトマネージャーF_x、NQ21502、NQ21505、NQ21506、NQ21516、NQ21526、DMX-PWM信号変換器、調光装置）と組み合わせて、0～100%の調光ができます。ただし、ツマミで消灯操作する場合は、切替スイッチを「3」にしてください。※上記以外の一般のライトコントロール（PC信号出力）でも調光可能ですが、消灯操作はライトコントロールの電源スイッチにて行ってください。
- 調光器、調光装置などの組合せと、ご確認いただきたい注意事項については、別紙NNQ35430K-KGをご参照下さい。

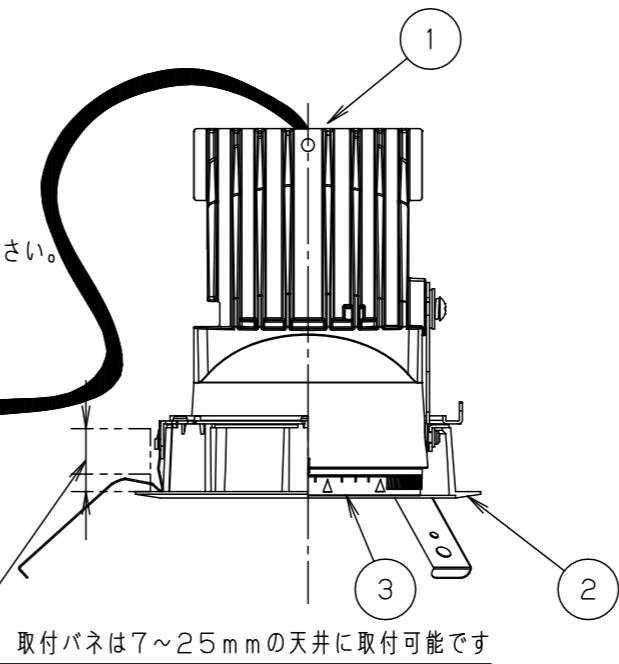
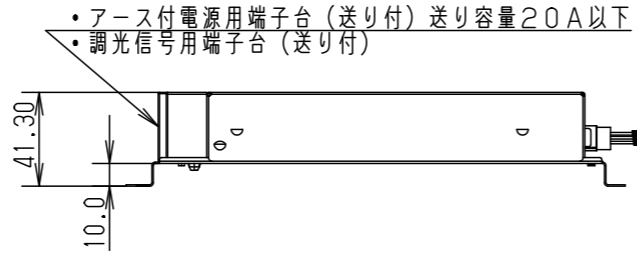
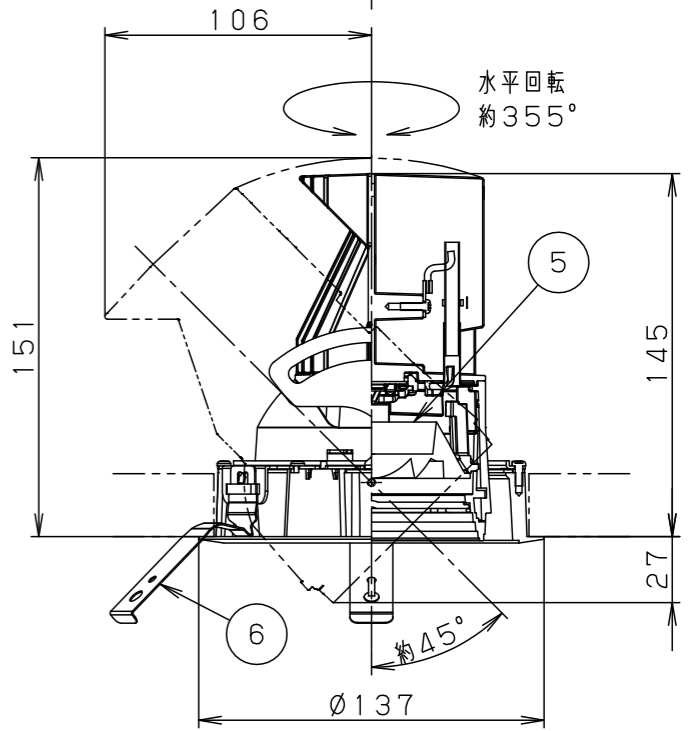
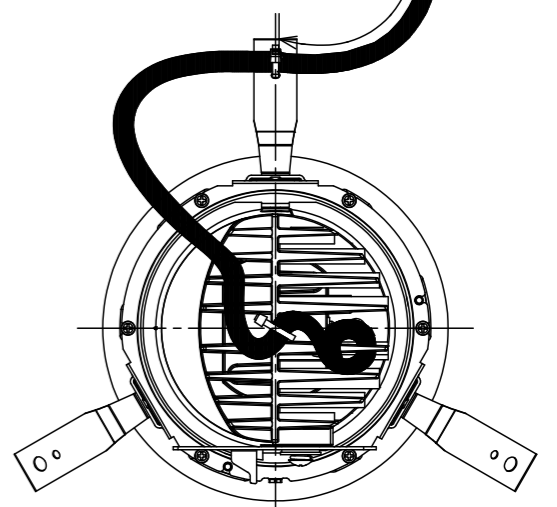
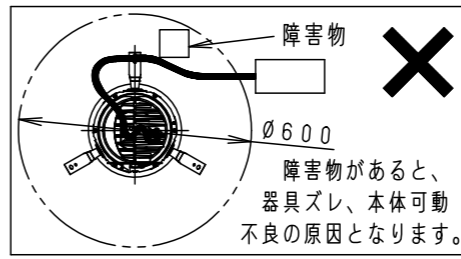


埋込穴寸法
φ125⁺²₋₀



※出荷時設定

定格電圧	入力電流	消費電力	配光・器具光束
100V	0.28A	28.2W	狭角タイプ (14°) 1720lm
200V	0.14A	27.8W	* 中角タイプ (17°) 1990lm
242V	0.12A	27.9W	中角タイプ (22°) 2310lm
			広角タイプ (34°) 2430lm



ホワイト マンセル N9.5							
器具光束	別表参照	6	取付パネ	ステンレス (t0.5)		品番	NNQ35444LD9 (350形 LED客席ユニバーサルダウンライト)
光源寿命	40000h: 光束維持率70%	5	レンズ	シリコンゴム	透明		
LED	電球色 (3000K Ra85)	4	パネル	アクリル	透明	図番	NNQ35444-K1
配光	狭角タイプ (14°) ~ 広角タイプ (34°)	3	ローター	ポリカーボネート	外側: ホワイトつや消し 内側: ブラックつや消し		
器具質量	1.3kg	2	枠・補助反射板	アルミダイカスト	枠部詳細参照	単位: mm	第三角法
特記事項		1	本体	アルミダイカスト	ホワイト半つや消し アクリル塗装		
部品名	材質・素材厚	備考	パナソニック株式会社				