

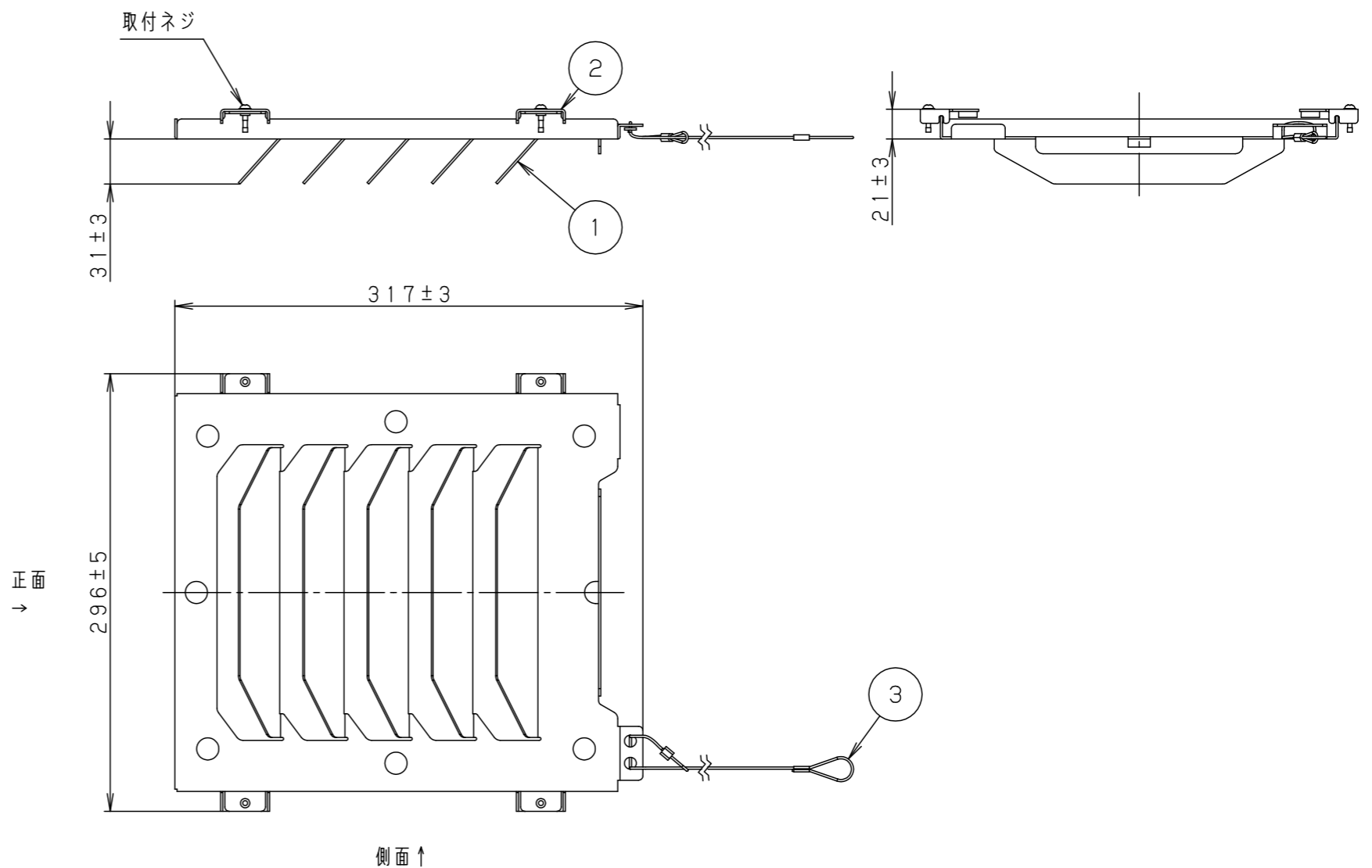
⚠ 注意：商品には寿命があります。詳細はCLX2021MAをご参照ください。

⚠ 安全に関するご注意

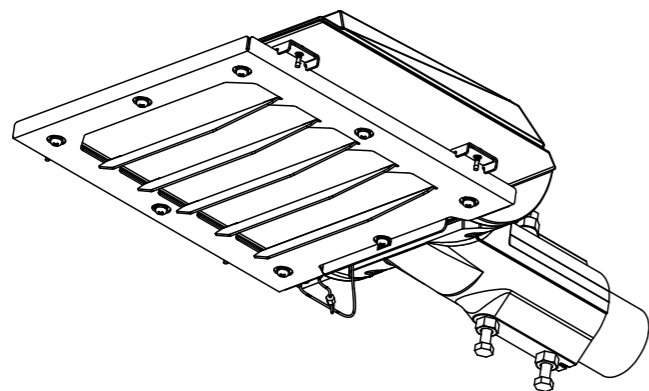
- 必ず適合器具と組み合わせて使用してください。器具側の承認図を確認してください。適合以外の器具と組み合わせてご使用されますと落下の原因となります。
- 一般屋外用器具です。浴室など湿気が多い場所、振動や衝撃の多い場所（クレーン設置場所など）、腐食性ガスの発生する場所、塩素を使用する屋内プール、粉塵の多い場所などでは使用しないでください。落下・感電・火災の原因となります。
- 60m/s仕様です。これ以上の風速の影響を受ける場所では、使用しないでください。器具落下の原因となります。
- 寒冷地で使用する場合、つららが落ちると危険が生じるような場所には設置しないでください。つららが落ちることがある場合は、つららの除去を行ってください。つらら落下による怪我の原因となります。
- 落下防止ワイヤーは必ず取付けて下さい。落下の原因となります。

[使用上のご注意]

- 周囲温度は、-20~40℃でご使用ください。
- 塩害地域でご使用される場合には、使用環境により劣化が進行する場合があります。
- 設置して10年経つと、外観に異常が無くとも内部の劣化は進行しています。点検・交換をしてください。
- ルーバを取付けると路面照射範囲が狭くなります。あらかじめご了承ください。



器具取付状態



※NYR30111 取付時

※器具取付時の寸法値となります。

受圧面積	正面：0.009㎡ 側面：0.005㎡	5				品番	(オプション) 後方カットルーバ NYK71010		
マンセル値	オフブラック マンセル N1.5	4					図番	NYK71010-K	鈴木 早川 中川
器具質量	1.1kg	3	ワイヤー	ステンレス鋼線 (φ1.5) (SUS316)					
特記事項		2	取付金具	ステンレス鋼板 (t1.5) (SUS304)	オフブラック 半つや消し ポリエステル粉体塗装				
		1	本体	ステンレス鋼板 (t1.5) (SUS304)	オフブラック 半つや消し ポリエステル粉体塗装		単位：mm	第三角法	
部番	部品名	材質・素材厚	備考	パナソニック株式会社					