



品番	適合表示板(別売)
FA10373C (一般型: 20分定格)	FK10096 FK10097
FA10376C (長時間定格型: 60分定格)	FK10098

・器具の施工には電気工事士の資格が必要です。施工は必ず工事店に依頼してください。

施工説明 工事店様へ、この説明書は保守のためお客様に必ずお渡しください。

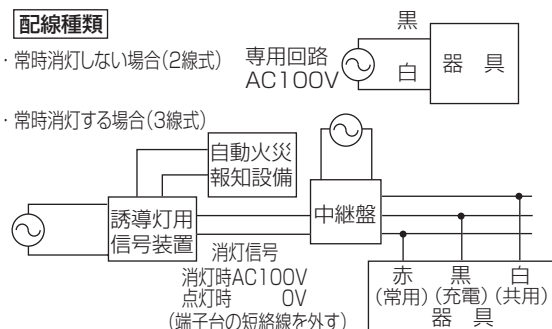
安全に関するご注意

⚠ 警告

- 施工は、施工説明にしたがい確実に行う。施工に不備があると落下・感電・火災の原因となります。
- 器具、光源部の分解、改造をしない。落下・感電・火災の原因となります。
- 表示された電源電圧(定格電圧±6%)、周波数で使用する。
指定外の電源電圧・周波数で使用すると感電・火災の原因となります。
- 床埋込専用です。他の取付けはしない。
落下の原因となります。
- フリーアクセスフロア取付専用器具です。
他の取付けはしないでください。
落下の原因となります。
- 金属製車両やフォークリフト等の重量運搬車の通るところに使用しない。破損の原因となります。
- 施工面と器具表面が必ず平滑になるように特に注意して施工を施す。
段差がある場合、転倒によるけがのおそれがあります。
- 回路の途中にはスイッチを設けない。非常点灯しない原因となります。
- 電気設備技術基準にしたがい、D種(第3種)接地工事をする。接地が不完全な場合・感電・漏電の原因となります。
- 保護ガラスの取扱いには十分注意する。
保護ガラスには強化処理を施していますが、衝撃が加わることでより細かい破片となって突然飛び散り、けがをする恐れがあります。
- 保護ガラスが破損した状態で使用しない。感電・火災・転倒によるけがの原因となります。
- 蓄電池を短絡・分解したり火や水に投入しない。破裂・やけど・感電・火災の原因となります。

⚠ 注意

- この器具は一般屋内専用です。直射日光の当たる場所、雨水のかかる場所、風の強い場所、湿気の多い場所、腐食性ガスの発生する場所、振動の強い場所、外の風やエアコンの冷風が直接当たる場所では使用しないでください。
落下・感電・火災の原因となります。
- 一般屋内でご使用の場合でも、器具周囲に硫黄成分が存在する場所では使用しないでください。
光学性能に影響を与える場合があります。
(一部の食品や薬品、紙類などには硫黄成分が含まれます。また、車の排気ガスにも硫黄成分が含まれます。)
- 周囲温度は、5~35℃で使用してください。
指定外の周囲温度で使用すると、蓄電池の劣化、ちらつきや短寿命及び非常点灯しない原因となります。
- 寒冷地等で外気に通ずる場所に設置した場合、非常点灯時間が極端に短くなる恐れがあります。
やむを得ず設置する場合は、非常点灯時間の点検を頻繁に行ってください。(少なくとも半年ごとの点検は必要)
自己点検用リモコン(別売)をご使用頂けると、点検が簡単となります。
- この器具の電源は、専用回路にしてください。
- この器具は常時連続点灯し使用してください。常時消灯して使用される場合は、事前に所轄消防署の了解を得てください。
消灯される場合は、自動火災報知設備との連動が必要なため、誘導灯信号装置などを用いて消灯してください。
- 電源と通電せずに、蓄電池を接続したまま放置しないでください。
蓄電池の劣化や短寿命の原因となります。
- 24時間充電後、非常点灯の確認をしてください。
充電しないと非常点灯しません。
- 器具の取り付け、取り外しは手袋などの保護具を使用してください。けがのおそれがあります。



各部のなまえと取付方法

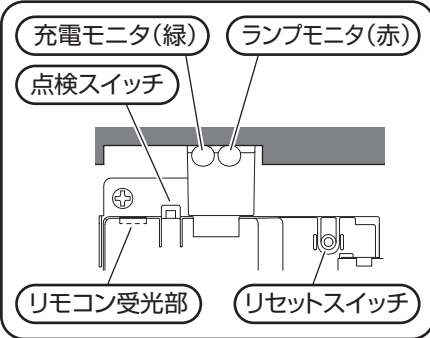
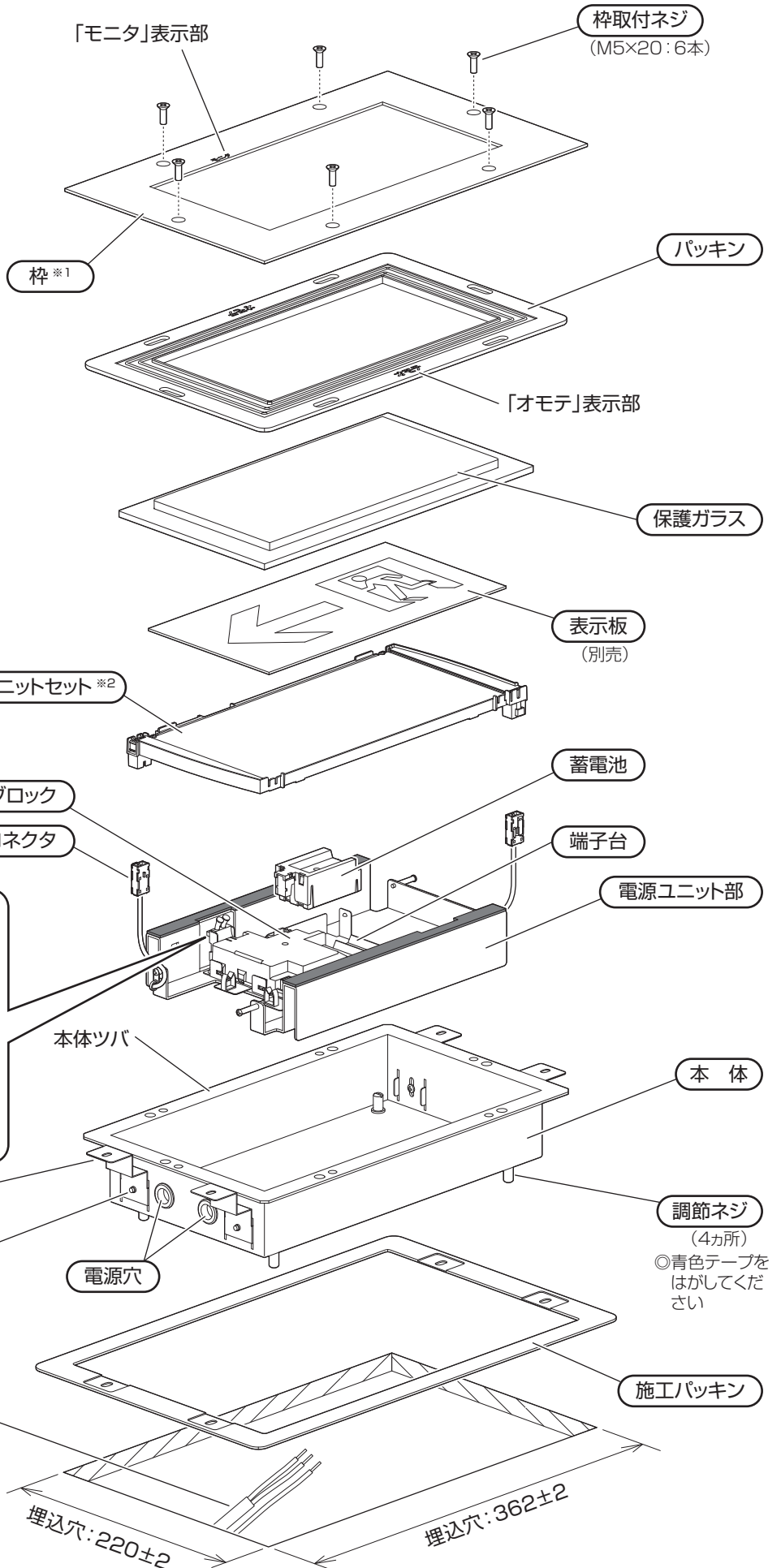
警告

施工は、施工説明にしたがい、**確実に**行う。
 施工に不備があると、
 火災・感電・落下の原因となります。

枠取付ネジ(6本)を外し、
 枠、パッキン、保護ガラス、ランプ
 ユニットセット、電源ユニット部を
 本体から取り出してください。
 本体内のダンボールパット(梱包材)
 を取り出してください。

※1) 枠はヘアライン仕上げに跡がつかない
 ように保護シートがついています。
 穴の周囲など皺がついていることが
 ありますが、品質に影響はありません。
 枠を取付ける際には、保護シートを
 剥がしてください。

※2) ランプユニットセットには拡散シートが
 ついています。誘導灯の光学性能に
 影響するため、シートは剥がさない
 てください。



◎青色テープを
 はがしてくだ
 さい

埋込穴: 220±2

埋込穴: 362±2

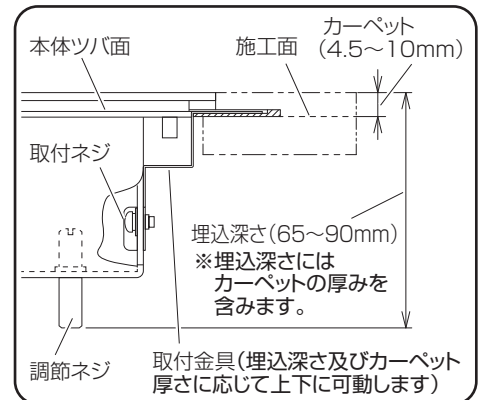
各部のなまえと取付方法 (続き)

1 器具施工準備

- ・フリーアクセスフロアに器具埋込用角穴(220±2 × 362±2)をあける。
- ・施工パッキン裏面の両面テープを剥がし、埋込穴に貼付ける。

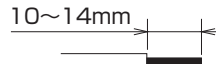
2 本体の取付

- ① 本体側面の取付ネジ(4カ所)を緩め、取付金具(4個)を緩める。
- ② 電源線・アース線を本体側面の電源穴から通す。
- ③ 本体を埋込み、調節ネジ(4カ所)にて本体高さを調節する。
 - ◎ 埋込深さ(施工限度:65~90mm)及びカーペット厚さ(施工限度:4.5~10mm)を考慮して調整してください。カーペットを敷く場合は、沈み込みに合わせて埋込み深さを調整してください。
 - ◎ 本体のツバ面と施工面をフラットに調節すると厚さ7mmのフロアカーペットに最適です。(標準施工) また、フロアカーペットの角穴は 230±2 × 372±2 をあけて下さい。(枠内にフロアカーペットを入れる場合は 220±2 × 362±2 とする)
- ④ 取付金具を施工パッキンに当てながら取付ネジを締付け、取付金具を固定する。(施工後、取付金具の穴を使用して、ネジ(別途)にて固定可能) 取付に不備があると、床面との段差の原因となります。

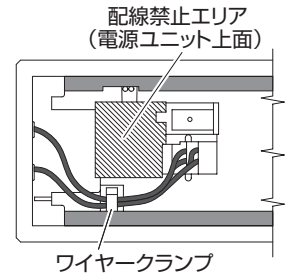
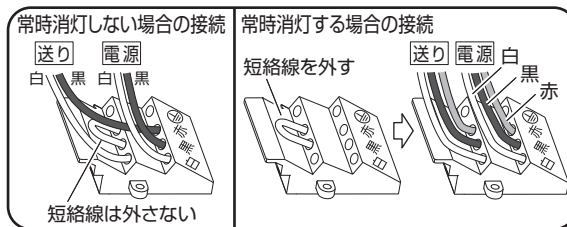


3 電源線・アース線の接続

- ・電源ユニットを本体内に収納する。
- ・本体内に引き込んだ電源線・アース線を端子台の差し込み穴の奥まで確実に差し込む。
- ・端子台の容量は20Aです。(送り付き)
- ・常時消灯する場合は、所轄消防署の承認が必要です。
- ・D種(第3種)接地工事が必要。接続が不完全な場合や容量オーバーの場合、感電・火災の原因となります。
- ・接続後、電源線は配線禁止エリアを避けてワイヤークランプに通す。

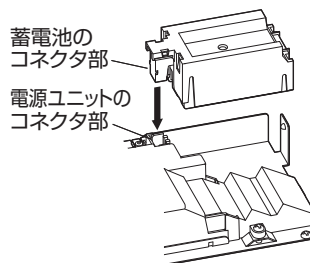


適合電線(単線):φ1.6、φ2.0



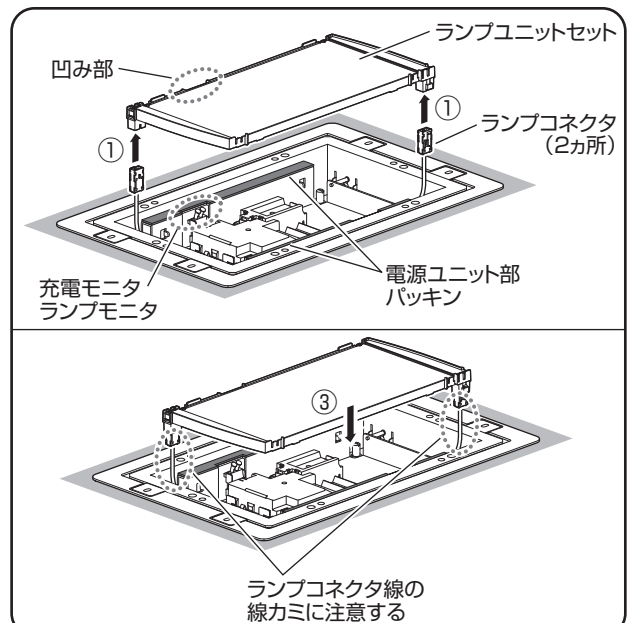
4 蓄電池の接続

- ・蓄電池のコネクタ部を電源ユニットのコネクタ部に奥まで確実に差し込む。
- ・接続が不完全な場合、非常点灯しない原因となります。
- ・電源通電までに長時間かかる場合、蓄電池の取付は通電後に行ってください。
- ・蓄電池の劣化や短寿命の原因となります。



5 ランプユニットセットの取付、及び点灯確認

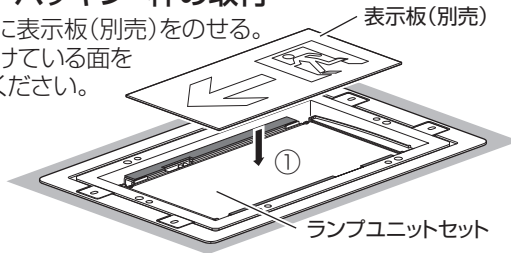
- ① ランプユニットセットの凹み部が充電モニタ・ランプモニタ側になるようにしてランプユニットセットにランプコネクタ(2カ所)を確実に接続する。接続が不完全な場合は、動作不良の原因となります。
- ② 点灯確認を行う。
 - (1) 電源通電状態でランプユニットセット、及び充電モニタ、ランプモニタの状態を確認する。
充電モニタ(緑) ランプモニタ(赤)
- ③ ランプユニットセットを電源ユニット部パッキンの間に収納する。
 - ◎ ランプユニットセット面に貼り付けているシートははがさないこと。はがすと光学性能が低下する原因となります。
 - ◎ ランプコネクタ線をかんだり、電源ユニット部パッキンにのり上げたりしないよう注意すること。取付に不備があると、感電・火災の原因となります。



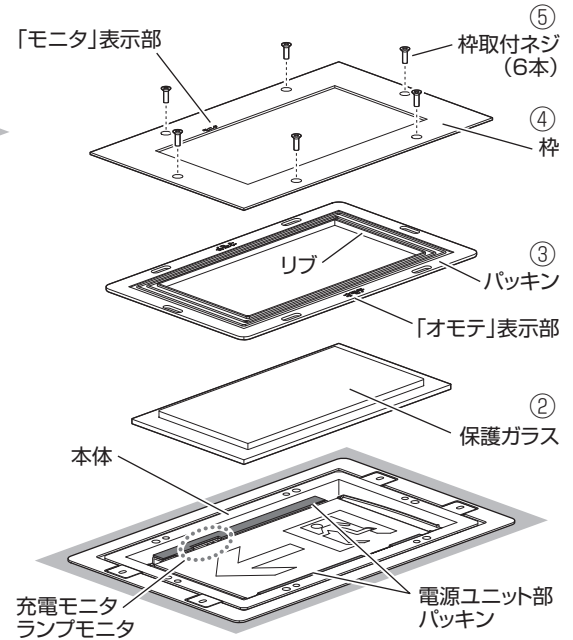
各部のなまえと取付方法 (続き)

6 表示板・保護ガラス・パッキン・枠の取付

- ① ランプユニットセットの上に表示板(別売)をのせる。
 ◎表示板は銘板を貼り付けている面を下にして取り付けてください。
 取付に不備があると、光学性能が低下する原因となります。



- ② 保護ガラスを電源ユニット部パッキンにのせる。
 ◎保護ガラスの取扱いには十分注意してください。
 保護ガラスには強化処理を施していますが、落下させたり端部をぶつけるなど衝撃が加わることで細かい破片となって突然飛び散り、ケガのおそれがあります。
- ③ 保護ガラスの上にパッキンをはめる。
 ◎パッキンは「オモテ」表示が上になるように取り付けてください。
- ④ パッキンのリブが枠の内側から出るように枠をセットする。
 ◎枠は保護シートを剥がし、「モニタ」表示が充電モニタ・ランプモニタ側になるように取り付けてください。
- ⑤ 枠取付ネジ(6本)で枠を本体に固定する。
 (推奨トルク値: 1.0N・m)
- ・取付に不備があると、感電・火災の原因となります。



取扱説明

お客様へ、この説明書は必ず保管ください。

・ご使用前にこの取扱説明書を必ずお読みのうえ、正しくお使いください。

安全に関するご注意

警告

- 器具、光源部の分解、改造をしない。落下・感電・火災の原因となります。
- 布や紙など燃えやすい物でおおわない。落下・感電・火災の原因となります。
- 万一、煙が出たり、異臭がするなどの異常が発生した場合、すぐに電源を切り、工事に依頼する。そのまま使用すると、感電・火災の原因となります。
- 電池を交換する場合、通電状態で蓄電池を交換してください。
通電状態でない場合、充電モニタ(緑色)の点滅が正常(点灯状態)に戻りません。
- 製品に衝撃を与えない。破損した場合、感電・火災の原因となります。
万一、破損した場合、すぐに電源を切り交換してください。
- 保護ガラスが破損した状態で使用しない。感電、火災、転倒によるけがの原因となります。
- 蓄電池を加熱したり、火や水に投入しない。破裂する危険があります。
- 蓄電池を分解しない。やけど・感電の原因となります。蓄電池内の液は、皮膚や衣類をいためます。
- 落下した蓄電池は使用せず、回収をリサイクル業者に依頼する。
但し、落下した際にケースが破損した場合は、電極部と金属部分が接触しないよう電気絶縁用ビニルテープで絶縁し、各自治体のルールに従い、廃棄物として処理する。
不備があるとショートによる破裂・やけど・感電・火災の原因となります。

注意

- 光源として高輝度LEDを使用しています。長時間の直視は避けてください。
- シンナー、ベンジン、アルカリ系洗剤で器具を拭かないでください。
変色・変質・強度低下による破損の原因となります。水または中性洗剤を用いて、汚れた部分を軽く拭き取ってください。
- 照明器具には寿命があります。^(※1) 法令に基づいて定期的に点検を実施してください。
点検せずに長時間使い続けるとまれに落下・感電・火災などに至る場合があります。
- 1年に1回は「安全チェックシート」に基づき自主点検してください。
3年に1回は工事店等の専門家による点検を受けてください。
必要な場合は弊社営業所へお申し出ください。(チェックシート番号: CLX2021HA)
点検せずに長時間使い続けるとまれに落下・感電・火災に至る場合があります。
- 長時間器具を使用しない場合は、蓄電池は外してください。蓄電池の劣化や短寿命の原因となります。

※1 照明器具は、使用条件、使用環境で異なりますが、8~10年が取り換え時期の目安です。
但し、蓄電池は、4~6年です。使用条件は周囲温度30℃です。

器具の点検方法

自己点検誘導灯用リモコン品番: FSK90910K (別売)

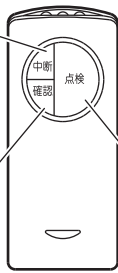
スイッチ各部の名称と働き

中断スイッチ

点検動作を中断し、常用状態に復帰させるときに使用します。

確認スイッチ

誘導灯器具が24時間の充電が完了しているかを確認するときに使用します。



チャンネル

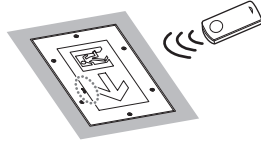
使用時、チャンネルは「1」にセットしてください。(チャンネル「2」は非常灯用です。)

点検スイッチ

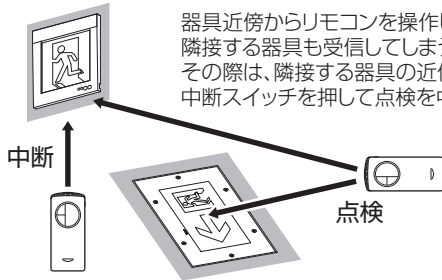
定格時間の非常点灯点検を開始します。

リモコン操作エリア

リモコンを操作するときは点検する器具の近傍から、リモコンを器具に向けて送信してください。



器具近傍からリモコンを操作しない場合、隣接する器具も受信してしまうことがあります。その際は、隣接する器具の近傍からリモコンの中断スイッチを押して点検を中断してください。



モニタの見かた

表示内容	ランプモニタ(赤)	充電モニタ(緑)
正常時	○ 消灯	● 点灯
寿命時	☀ 点滅 ランプ寿命	☀ 点滅 蓄電池寿命
異常時	● 点灯 ランプユニット 外れ、割れ	○ 消灯 蓄電池外れ、 故障または 非常点灯 ブロック故障

「モニタ」表示部



充電モニタ(緑)、ランプモニタ(赤)は点灯または点滅している場合に、床面より約45°の角度から確認できます。

(注)ランプモニタが点滅しなくてもランプユニットの明るさ低下または変色等の場合、ランプユニットを交換してください。

器具本体のスイッチを操作する場合

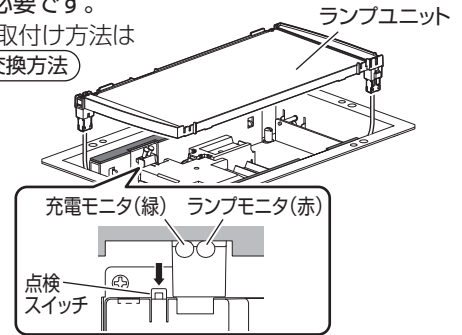
枠・表示板の取外しが必要です。

◎枠・表示板の取外し・取付け方法は

6ページ(蓄電池の交換方法)

手順 1 及び
手順 5 参照。

・ランプユニットの
接続は解除しないで
ください。



■点検リモコンの操作による点検

手順	リモコン操作	表示内容	表示時間	ランプモニタ(赤)	充電モニタ(緑)	常用光源	概要
点灯可否の確認	確認スイッチ	充電中	1秒間	☀ 点滅	○ 消灯	変化なし	充電完了するまでお待ちください。 充電時間:24時間
		充電完了		○ 消灯	☀ 点滅	変化なし	
自己点検を開始	点検スイッチ	充電中	0.5秒	○ 消灯	○ 消灯	点滅	充電完了するまでお待ちください。 充電時間:24時間
		自己点検中	1秒間	○ 消灯	○ 消灯	非常点灯	
(自己点検) 中断の場合	中断スイッチ			点灯前の表示に戻る			再度自己点検をするためには 24時間充電が必要です。
点検結果を確認	定格時間経過後、自動で表示			結果は上記(モニタの見かた)を参照			

■器具本体のスイッチ操作による点検

手順	スイッチ操作	表示内容	表示時間	ランプモニタ(赤)	充電モニタ(緑)	常用光源	概要
点灯可否の確認	点検スイッチを5秒間長押しする	充電中	(5秒長押し後) 5秒間	☀ 点滅	○ 消灯	※非常点灯	充電完了するまでお待ちください。 充電時間:24時間
		充電完了		○ 消灯	☀ 点滅	※非常点灯	
自己点検を開始	充電モニタ(緑)が点滅中に再度点検スイッチを押す	自己点検中	定格時間 一般型:20分 長時間:60分 定格型	○ 消灯	○ 消灯	非常点灯	非常点灯します。 自己点検が終わるまでお待ちください。
(自己点検) 中断の場合	自己点検中に点検スイッチを押す			点灯前の表示に戻る			再度自己点検をするためには 24時間充電が必要です。
点検結果を確認	定格時間経過後、自動で表示			結果は上記(モニタの見かた)を参照			

※点検スイッチを押している間のみ非常点灯します。

保証について

- ・保証について……この商品の保証期間は1年間です。但し、LED電源は3年間です。
ランプ・電池等の消耗品は除きます。詳細は弊社カタログをご参照ください。
- ・保証書について……保証書が必要な場合は、弊社代理店または弊社営業所へお申し出ください。

お手入れ・部品交換



注意

蓄電池・ランプユニット交換時は、器具に取り付けられている蓄電池・ランプユニットと同じパナソニック製の蓄電池・ランプユニットにお取り替えください。故障・ランプ破損の原因となります。

- ・器具の清掃について
水または中性洗剤を用いて、汚れた部分を軽く拭き取ってください。
シンナー、ベンジン、アルカリ系洗剤で拭かないでください。
変色・変質、強度低下による破損の原因となります。

【交換部品】

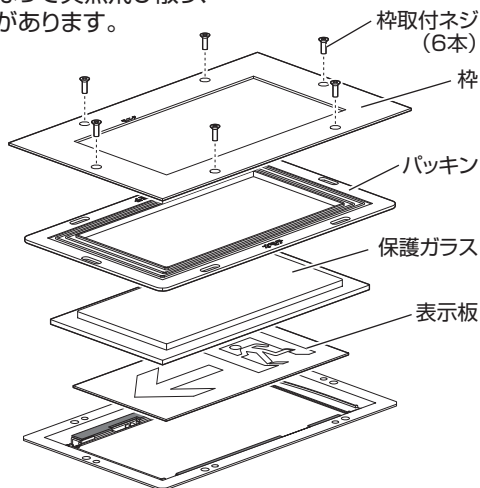
蓄電池品番	ランプユニット品番
FK723(2.4V 700mAh)	FK92111

蓄電池の交換方法

24時間以上充電しても定格時間非常点灯しない場合は蓄電池を交換してください。
(注)電池を交換する場合、通電状態で蓄電池を交換してください。
通電状態でない場合、充電モニタ(緑色)の点滅が正常(点灯状態)に戻りません。

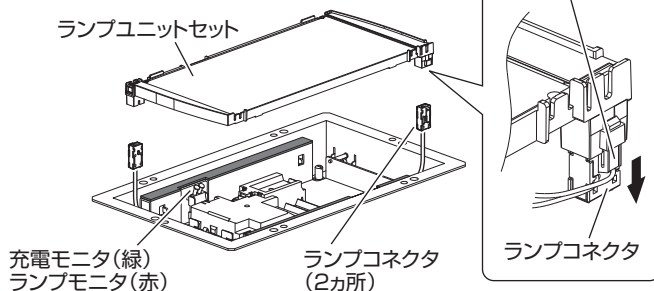
1 枠取付ネジ(6本)を外し、 枠・パッキン・保護ガラス・表示板を取り外す

- ◎保護ガラスの取扱いには十分注意してください。
保護ガラスには強化処理を施していますが、落下させたり端部をぶつけるなど衝撃が加わることで細かい破片となって突然飛び散り、ケガのおそれがあります。



2 ランプユニットセットからランプコネクタを取り外す

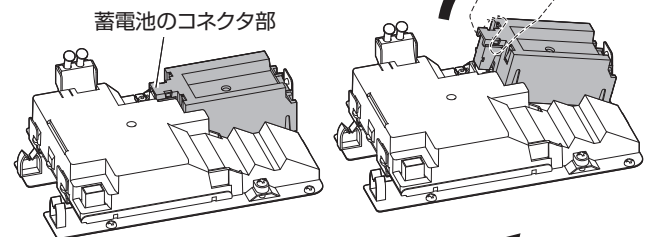
- ・ランプコネクタのツメ部を押しながら引き抜く。
(ランプモニタ(赤)点灯)



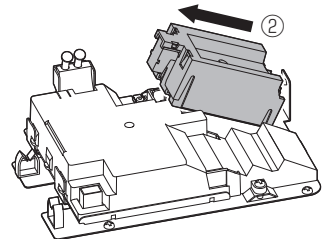
3 蓄電池を交換する

<取外し方法>

- ①蓄電池のコネクタ部をつまみ、矢印方向に引き上げる。
(充電モニタ(緑)消灯)

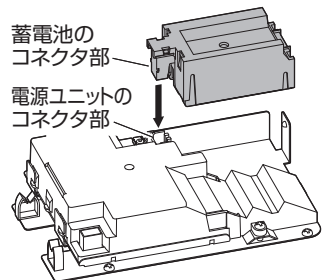


- ②蓄電池を矢印方向に引き抜く。



<取付け方法>

- ・蓄電池のコネクタ部を電源ユニットのコネクタ部に奥まで確実に差し込む。
(充電モニタ(緑)点灯)
接続が不完全な場合、非常点灯しない原因となります。



4 ランプユニットセットの取付、及び点灯確認

- ・3ページ(各部のなまえと取付方法)手順5参照。

5 表示板・保護ガラス・パッキン・枠の取付

- ・4ページ(各部のなまえと取付方法)手順6参照。

表示板の交換方法

長期使用により、表示効果が低下(変色・退色)した場合は表示板を交換してください。
交換は上記(蓄電池の交換方法)手順1、及び4ページ(各部のなまえと取付方法)手順6を参照して行ってください。

お手入れ・部品交換 (続き)

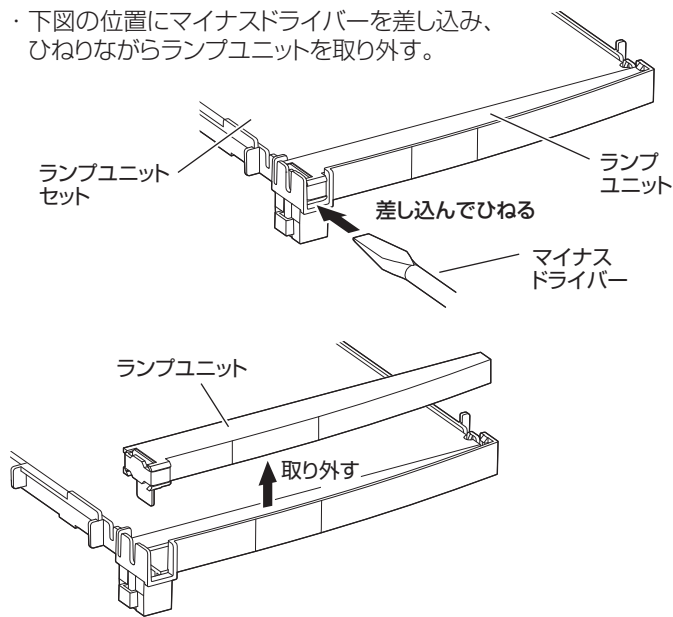
ランプユニットの交換方法

- (注)ランプモニタが点滅しなくても、ランプの明るさ低下または変色等の場合、ランプユニットを交換してください。
- (注)ランプユニットの交換は必ず2本同時に行ってください。
- (注)ランプユニットの交換は電源通電状態で行ってください。
- (注)ランプユニット交換後はリセットスイッチを2秒以上長押ししてください。ランプ寿命誤診断の原因となります。

**1 枠取付ネジ(6本)を外し、
枠・パッキン・保護ガラス・表示板を取り外す**
・6ページ (蓄電池の交換方法) 手順1 参照。

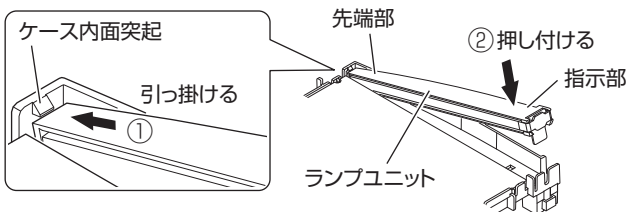
2 ランプユニットセットからランプコネクタを取り外す
・6ページ (蓄電池の交換方法) 手順2 参照。

3 ランプユニットセットからランプユニットを取り外す
・下図の位置にマイナスドライバーを差し込み、
ひねりながらランプユニットを取り外す。

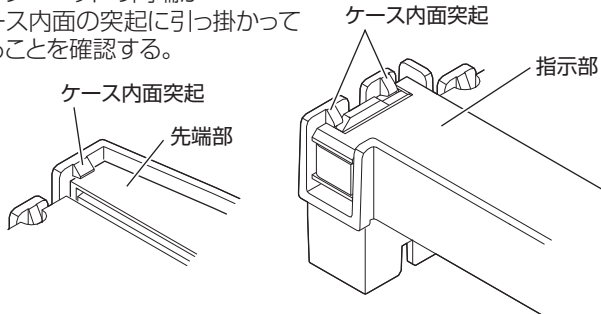


4 新しいランプユニットを取り付ける

- ①ランプユニットの先端部をケース内面の突起に引っ掛ける。
- ②ランプユニットの指示部をケース内に押し込む。

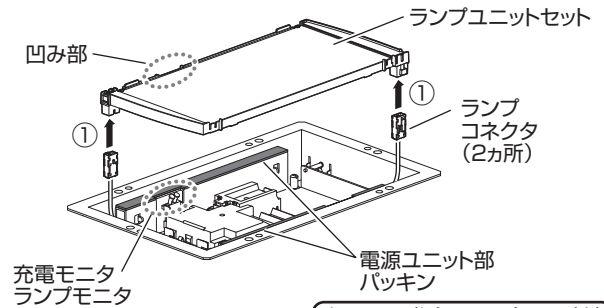


- ③ランプユニットの両端が
ケース内面の突起に引っ掛かっ
ていることを確認する。



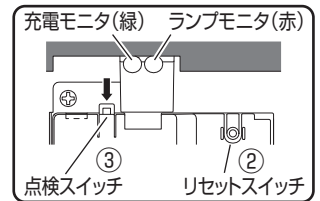
5 ランプユニットセットの取付、及び点灯確認

- ①ランプユニットセットの凹み部が
充電モニタ・ランプモニタ側になるようにして
ランプユニットセットにランプコネクタ(2カ所)を確実に接続する。
接続が不完全な場合は、動作不良の原因となります。

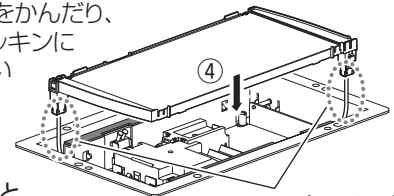


- ②リセットスイッチを2秒以上押す
・ランプ点灯時間のカウントが
リセットされます。

- ③点検スイッチを押す
(ランプモニタ(赤)消灯)
(注)点検スイッチを押さないと
点灯しません。



- ④ランプユニットセットを電源ユニット部パッキンの間に収納する。
◎ランプユニットセット面に貼り付けているシートははがさない
こと。はがすと光学性能が低下する原因となります。
◎ランプコネクタ線をかんだり、
電源ユニット部パッキンに
のり上げたりしない
よう注意すること。



取付に不備があると、
感電・火災の原因となります。

ランプコネクタ線の
線カミに注意する

6 表示板・保護ガラス・パッキン・枠の取付

- ・4ページ (各部のなまえと取付方法) 手順6 参照。

器具定格・接続図

器具タイプ	電源電圧	周波数	消費電力	入力電流
一般型	AC100V	50/60Hz	2.2W	0.047A
長時間定格型			2.3W	0.048A

・通電60000時間後にランプモニタ(赤)点滅

◎接続図についてはブロックの銘板、
定格の詳細については器具の銘板を参照ください。

◆点検実施のお願い 電池内蔵形器具は性能維持のため、6ヶ月に1回は非常点灯への切り替え、非常点灯時間の確認を必ず行ってください。
(常に適正な状態に維持するために、法令*で定められた定期の点検に加え、上記点検の実施をお願いします。非常点灯が極端に短くなるおそれがあります。)
◎誘導灯は消防法令、非常用照明器具は建築基準法令に定められています。

○設置年月日 年 月 日

○取付場所

○器具No.

点検年月日	点検状態		点検者	点検年月日	点検状態		点検者	点検年月日	点検状態		点検者
	外観	機能			外観	機能			外観	機能	

故障かな?と思ったときは

表に従ってお調べいただき、なお異常がある場合は、すぐに電源を切り、工事店に修理を依頼してください。

現象	考えられる原因	処置
ランプが点灯しない	出力停止モードになっている。	点検スイッチを押す。
	ランプユニットセットのコネクタが外れている。	ランプユニットセットのコネクタを確実に接続して点検スイッチを押す。
	信号装置の手動スイッチが消灯側になっている。	点灯側にする。
自己点検が開始しない	操作が正しくない。	正しく操作する(5ページ「器具の点検方法」を参照)
	24時間以上充電していない。	24時間以上充電する。
	24時間以内に20秒以上の非常点灯、停電があった。	
リモコンの点検スイッチが動作しない	24時間以上充電していない。	24時間以上充電する。
	24時間以内に20秒以上の非常点灯、停電があった。	
	24時間以内に蓄電池を外した。	
表示面が暗い	点検スイッチが押されて非常点灯状態になっている。	点検スイッチを直す。
充電モニタ(緑)が点灯しない	蓄電池が外れている。	蓄電池を確実に接続する。
	点検スイッチが押されて非常点灯状態になっている。	点検スイッチを直す。
ランプモニタ(赤)が点滅している	ランプユニットの寿命である。	ランプユニットを交換し、交換時にリセットスイッチを2秒以上押す。
	ランプユニット交換時、リセットスイッチを2秒以上押していない。	リセットスイッチを2秒以上押す。
ランプモニタ(赤)が点灯している	ランプユニットセットが外れている。	ランプユニットセットを確実に接続して点検スイッチを押す。
	ランプユニットが破損している。	ランプユニットを交換して、リセットスイッチを2秒以上押す。
非常点灯しない 短時間しか点灯しない (一般型:20分未満) (長時間定格型:60分未満)	蓄電池が外れている。	蓄電池を確実に接続する。
	蓄電池の充電不足である。	24時間以上充電する。
	蓄電池の寿命である。	蓄電池を交換する。
定格時間の非常点灯の後突然消灯する (一般型:20分以上) (長時間定格型:60分以上)	蓄電池の早期劣化を防止するため、特定電圧まで下がると消灯します。正常な動作です。	



Ni-MH

この器具は、“ニッケル水素電池”を使用しております。ご使用済みの“ニッケル水素電池”は貴重な資源です。再利用しますので、廃棄しないで電池パックのまま充電式電池リサイクル協力店へお持ちしていただくか、または“一般社団法人JBRC”に依頼してリサイクルしてください。

パナソニック株式会社 ライティング事業部 ☎571-8686 大阪府門真市門真1048

お問い合わせ先 パナソニック 照明器具・ランプ商品ご相談窓口 <https://sumai.panasonic.jp/support/>

0120-187-441(フリーダイヤル)【受付時間】月～土 / 9:00～18:00 (祝日・三が日を除く) ※携帯電話からもご利用になれます。

0120-872-460(FAX) [Help desk for foreign residents in Japan Tokyo (03)3256-5444 Osaka (06)6645-8787 Open: 9:00-17:30 (closed on Saturdays/Sundays/national holidays)]