

⚠ 注意：商品には寿命があります。詳細はCLX2021HAをご参照ください。

安全に関するご注意

- 一般屋内用器具です。直射日光の当たる場所、雨水のかかる場所、風の強い場所、湿気の多い場所、腐食性ガスの発生する場所、振動の強い場所、外の風やエアコンの冷風が直接当たる場所では使用しないでください。落下・感電・火災の原因となります。
- 水平天井直付・壁面取付・吊下専用です。他の取り付けはしないでください。落下の原因となります。
- 電源穴・取付穴を通じて取付面裏側から水気・湿気が入る可能性のある場合には防水シール材等ですきまを埋めてください。防水が不完全な場合、浸水による感電・火災の原因となります。
- 寒冷地などで外気に通ずる場所に設置した場合、非常点灯が極端に短くなるおそれがあります。やむを得ず設置する場合は、非常点灯時間の点検を頻繁に行ってください。（少なくとも半年ごとの点検は必要）自己点検リモコン（別売）をご使用いただくと、点検が簡単となります。
- 周囲温度5～35℃以外では使用しないでください。ランプ短寿命や非常点灯しない原因となります。

＜使用上のご注意＞

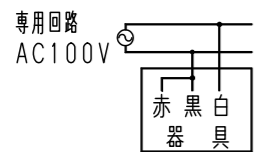
- ・ラジオ、TVや赤外線リモコン方式の機器は照明器具から離してご使用ください。雑音が入ったり、正常に動作しない場合があります。
- ・同時通訳機等の誘導無線をご使用になれる場合、雑音が入る場合があります。事前に確認し、対策を講じてください。
- ・この器具は、常時連続点灯して使用してください。常時消灯して使用される場合は、事前に所轄消防署の了解を得てください。

＜電池交換時のご注意＞

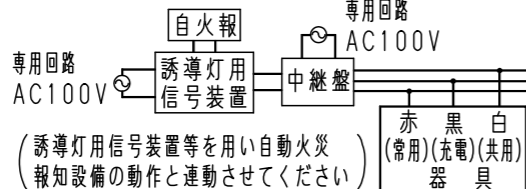
- ・充電モニター（緑）が点滅している場合、通電状態で蓄電池を交換してください。点滅が解除されます。無通電状態で蓄電池を交換した場合は充電モニター（緑）の点滅が解除されません。
- ・非常点灯中に蓄電池を外した場合、充電モニターが緑点滅する可能性がありますのでご注意ください。

結線図

常時連続点灯する場合



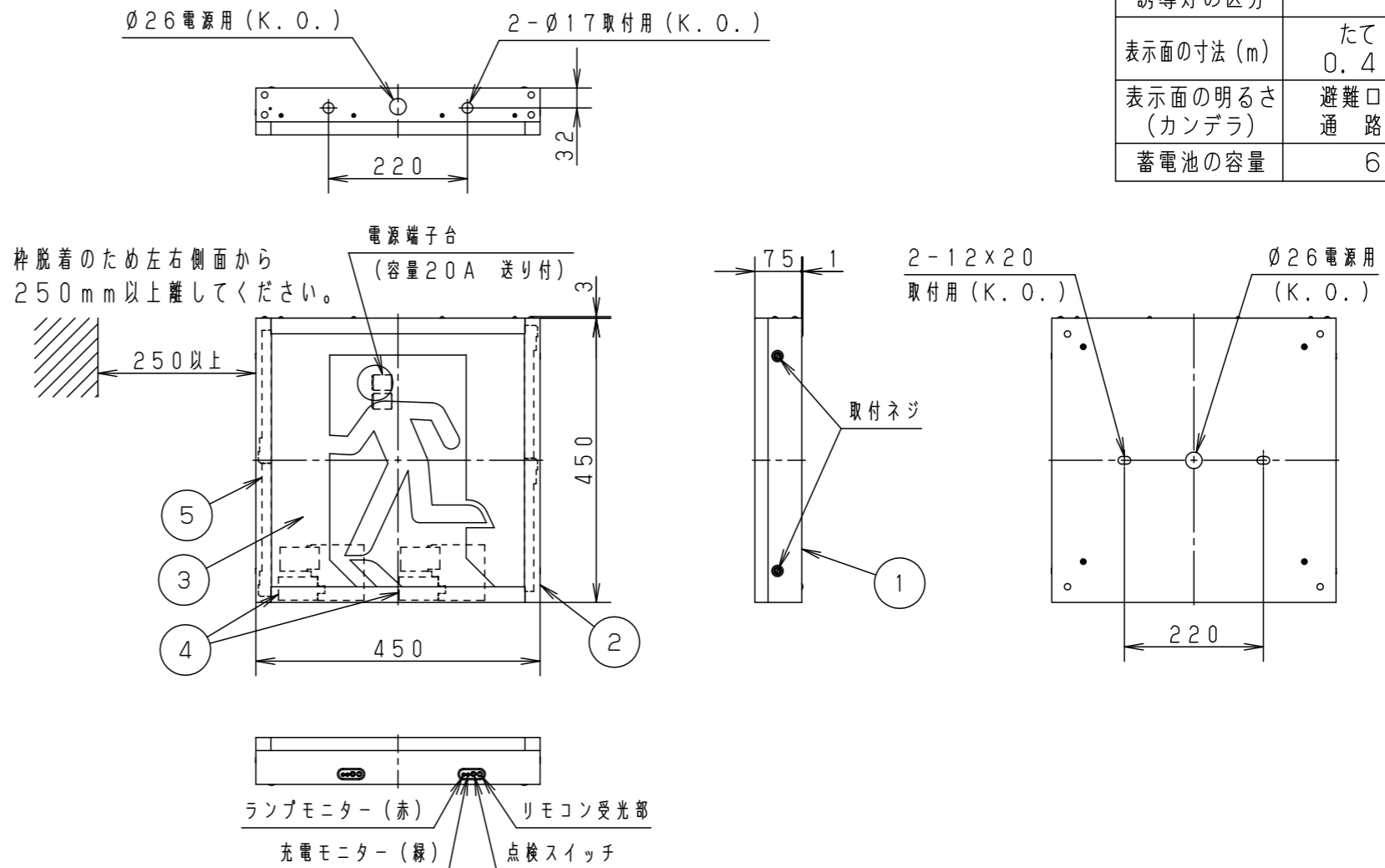
常時消灯する場合の例



LED誘導灯コンパクトスクエア

自己点検機能付
(リモコン対応)

自己点検スイッチを数秒長押し、又はリモコンの点検スイッチを押すと、自動的に定格時間非常点灯し蓄電池の状況を自己点検し、結果をLED（緑）にて表示させます。



A級 避難口/通路誘導灯

型式認定番号
1AK131-3659

| | |
|----------------|----------------------|
| 誘導灯の区分 | A級 |
| 表示面の寸法 (m) | たて × よこ 0.4 × 0.4 |
| 表示面の明るさ (カンデラ) | 避難口：50以上 通路：60以上 |
| 蓄電池の容量 | 60分間 |

適合品は下記の承認図をご覧ください。

| 適合品番 | |
|------|--|
| 表示板 | FK04500J, FK04506, FK04507, FK04508, FK04516J, FK04517J, FK04518 |
| 吊具 | FP02091C |
| リモコン | FSK90910K (チャンネル「1」でご使用ください。チャンネル「2」は非常用照明器具用です。) |

| ホワイト マンセル N9.5 | | 適合品番 | |
|----------------|-----------------|---------|------------------------------|
| 適合ランプ | FK92222 (LED内蔵) | ランプユニット | |
| W・数 | 常時・非常時：2W×4 | 蓄電池 | 2.4V700mAh FK723×2 |
| 器具質量 | 8.5kg (表示板含) | 表示板 | (別売) |
| 特記事項 | | 枠 | 鋼板 (t0.8) ホワイト 3分ツヤ有り (粉体塗装) |
| | | 本体 | 鋼板 (t0.8) ホワイト 3分ツヤ有り (粉体塗装) |
| 部品番 | 部品名 | 材質・素材厚 | 備考 |

| |
|---------------|
| SH1-FSF20-A60 |
| SH1-FBF20-A60 |
| ST1-FSF22-A60 |
| ST1-FBF22-A60 |

| | |
|-------------------|------|
| 電池内蔵形 FA44316K | 河野池野 |
| FA44316K-K | |
| 単位：mm | 第三角法 |

パナソニック株式会社