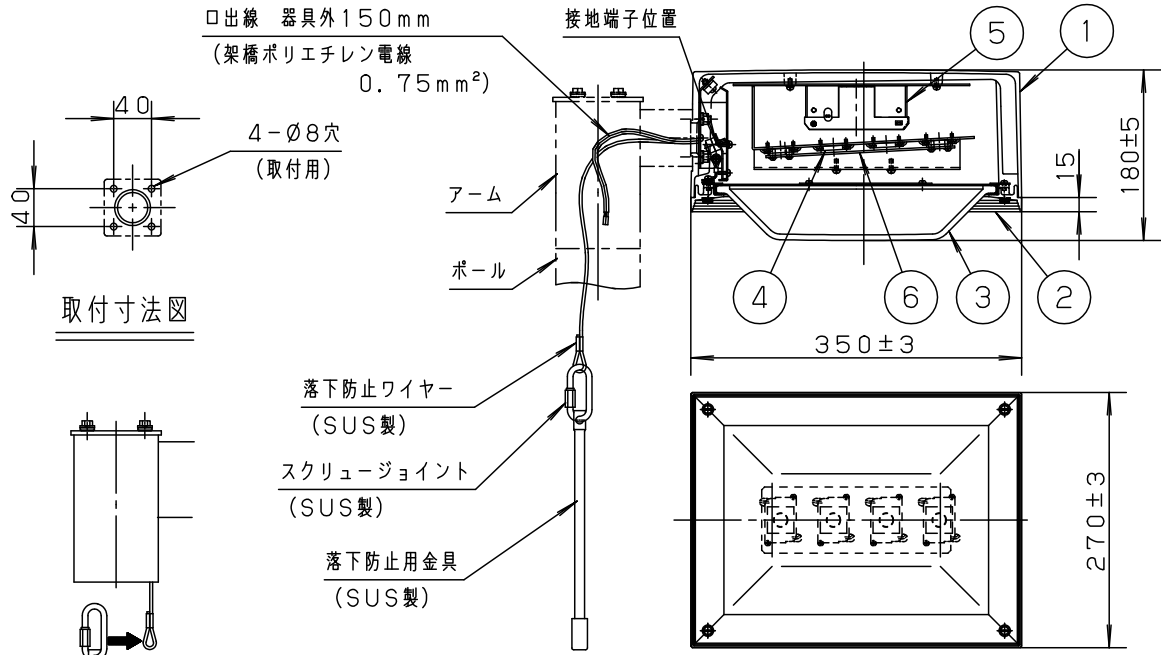


⚠ 注意：商品には寿命があります。詳細はCLX2021YAをご参照ください。



取付寸法図

落下防止ワイヤーをアームに通してから、落下防止用金具を取付してください。

- 落下防止ワイヤー (SUS製)
- スクリュージョイント (SUS製)
- 落下防止用金具 (SUS製)

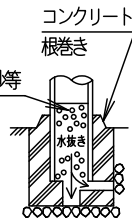
器具光束	受圧面積
3310lm	正面：0.044m ² 側面：0.058m ²

⚠ 安全に関するご注意

- 60m/s仕様です。適合外のポールとの組み合わせでは使用しないでください。器具落下の原因となります。
- 振動や衝撃の多い場所（クレーン設置場所・橋や高架など）、腐食性ガスの発生する場所、塩害地域、浴室、屋内プール、粉塵の多い場所等では使用しないでください。ポール折れ、器具の落下や絶縁不良による感電、火災の原因となります。
- 下向取付専用器具です。横向、上向取付けしないでください。浸水による感電、火災の原因、器具落下の原因となります。
- 寒冷地で使用する場合、つららが落ちると危険が生じるような場所には設置しないでください。つららが落ちることがある場合は、つららの除去を行ってください。つらら落下による怪我の原因となります。

[使用上のご注意]

- LEDにはバラツキがあるため、同一品番でも商品ごとに発光色、明るさが異なる場合があります。予めご了承ください。
- 電源線はφ2.3.5mm²以下をご使用ください。
- 周囲温度は-20~35°Cでご使用ください。
- 不点の原因となりますので、施工以外の一時的な点灯確認以外は日中点灯しないでください。
- 耐風速性能は設計風速、使用する灯具、アーム、ポール及び基礎の大きさに決まります。事前に強度確認のうえ、使用してください。
- 結露する恐れがありますが使用上問題はありません。予めご了承ください。
- ポールの排水処理を行い、下部に川砂等を充填し、湿気が充満しないように施工してください。水が溜まると器具内部に結露が発生します。



	品番・品名
適合アーム	DYDX (H) 2023 1灯用 DYDX (H) 2024 2灯用
適合ポール先端形状	
お奨めポール	DYDX (H) 2309H トクポールXDYD2319H

※組み合わせてご採用いただく商品の承認図・加工図を確認してください。加工内容により適合しない場合があります。

定格

定格電圧	100V	200V	242V
周波数	50Hz/60Hz共用		
消費電力	29.8W		
入力電流	0.30A	0.15A	0.13A
光源寿命	60000時間		

		6	保護パネル	アクリル (t2)	透明	
		5	電源ユニット		1個	品番 (モールライト)
LED	昼白色 (5000K Ra70)	4	LEDユニット		4個	防雨型
器具質量	8.5kg	3	グローブ	硬質ガラス	外面透明 内面サンドショット仕上	NNY22192KLE9
特記事項		2	枠	アルミダイカスト	ミディアムグレイメタリック ポリエステル粉体塗装	<div style="border: 1px solid black; padding: 2px;"> 生産終了品 本器具は製造できません </div>
		1	本体	アルミダイカスト	ミディアムグレイメタリック ポリエステル粉体塗装	
部番	部品名	材質・素材厚	備考	パナソニック株式会社		

