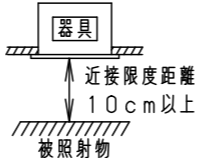
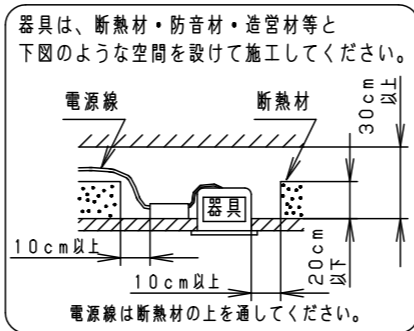
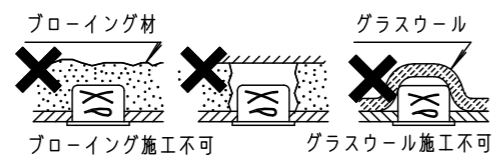


⚠ 注意：商品には寿命があります。詳細はCLX2021HAをご参照ください。

⚠ 安全に関するご注意

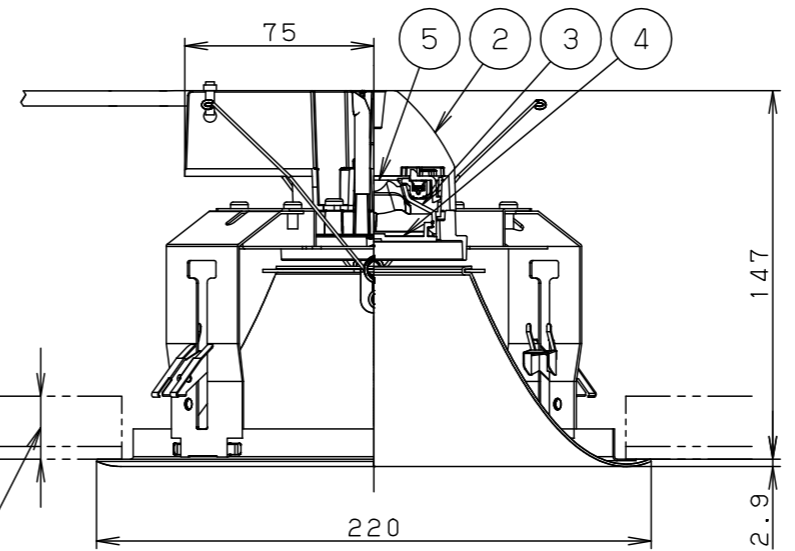
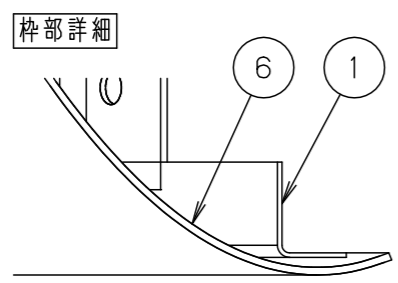
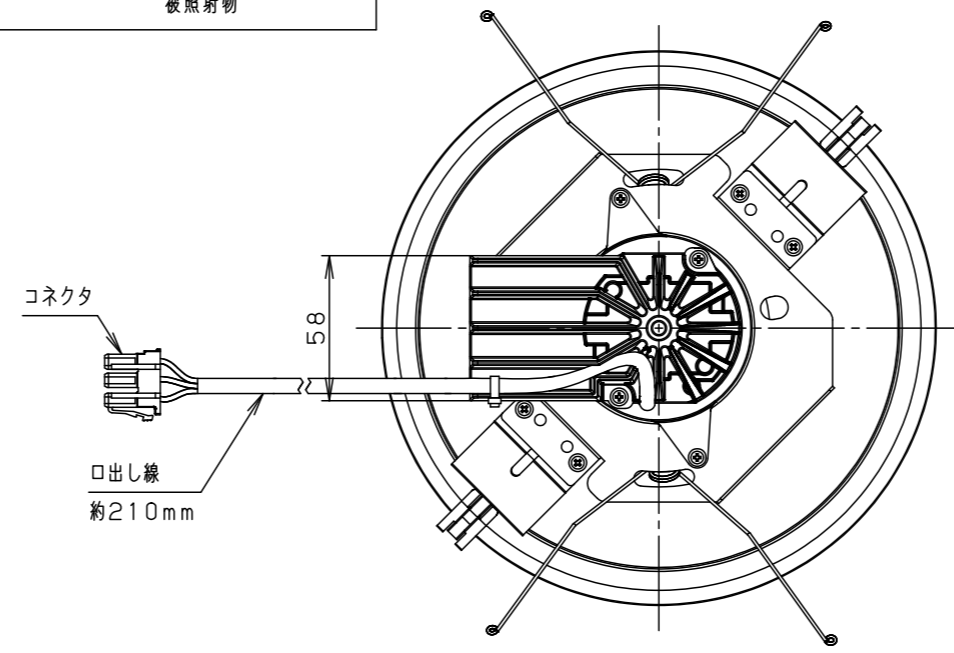
- 一般屋内用器具です。屋外や水気・湿気のある場所、腐食性ガスの発生する場所では使用しないでください。故障や絶縁不良による火災・感電の原因となります。
- 天井埋込み専用器具です。壁取付や天井直付、及び傾斜天井には取り付けしないでください。指定外取付は、火災の原因となります。
- 断熱材、防音材をかぶせて使用しないでください。火災の原因となります。
- 住宅の断熱施工天井には使用できません。
- 口出し線を切断したり、構成部品（コネクタ等）の交換をしないでください。火災・感電及び不点・故障の原因となります。
- 熱がこもるような密閉した空間へは取付けないでください。火災及びLED短寿命の原因となります。
- 器具と被照射物は10cm以上（近接限度距離）離してください。近接限度距離内に被照射物が近づく恐れのある場所（ドア開閉範囲の上、家具の上、クローゼット・押入れの中等）では使用しないで下さい。過熱による火災の原因となります。
- LEDを直視しないで下さい。目の痛みの原因となります。



埋込穴寸法
 $\phi 200^{+2}_{-0}$

(使用上のご注意)

- 本灯具1台につき適合LED電源ユニット（別売）が1台必要です。必ず組み合わせてご使用ください。
- ロックウール等、柔らかい天井及び珪酸カルシウム板に取付ける場合は、必ず取付金具と天井の間に補強材を入れてください。取付金具が天井にくい込み、枠と天井の間にスキマができることがあります。
- 取付金具部や天板部に障害物のないよう施工してください。障害物があるとずれ落ちなどの原因となります。
- LEDにはバラツキがあるため、同一品番でも商品ごとに発光色、明るさが異なる場合があります。予めご了承ください。
- 照射距離が近い時や照射面によって、光ムラが気になる場合があります。予めご了承ください。
- 結線図は、LED電源ユニットの承認図をご確認下さい。
- 突入電流が大きくなります。壁スイッチに接続する場合は、1回路当たり200V：25台以下、242V：18台以下を目安に配線してください。



取付金具は5~25mmの天井に取付可能です

LED電源ユニットは別売です。
 適合LED電源ユニットと定格（電源ユニットの1次側入力）

タイプ	適合LED電源ユニット	定格電圧	周波数	入力電流	消費電力	器具光束	
200形	非調光 NTS90150LE9	100V	50/60Hz 共通	0.16A	15.9W	1355lm	
		200V		0.08A	15.9W		
	調光 NTS90150LJ9	242V		0.07A	15.9W		
250形	非調光 NTS90200LE9	100V		0.20A	20.0W		1660lm
		200V		0.10A	20.0W		
	調光 NTS90200LJ9	242V		0.09A	20.0W		

部番	部品名	材質・素材厚	備考
1	枠	鋼板 (t0.6)	
2	本体	アルミダイカスト	
3	反射板 (上部)	PBT樹脂	ホワイト
4	レンズ	アクリル	透明
5	LED		
6	反射板	アルミ板 (t1.0)	ホワイトつや消し アクリル塗装
7			

器具光束：別表参照
LED：昼白色 (5000K Ra95) 美光色
配光：拡散タイプ
器具質量：0.8kg
ホワイト マンセル N9.5
光源遮光角 30°

特記事項：

SmartArchi

品番：NYY56259K	
図番：NYY56259K-K2	
尺度：1/3	作成
生産終了品	
この器具は生産終了につき製造することができません	

パナソニック株式会社