

⚠ 注意：商品には寿命があります。詳細はCLX2021HAをご参照ください。

安全に関するご注意

- 一般屋内用器具です。直射日光の当たる場所、湿気が多い場所、振動の強い場所、雨水のかかる場所、風の強い場所、腐食性ガスの発生する場所では使用しないでください。落下・感電・火災の原因となります。
- 常用光ユニットに衝撃を与えないでください。破損した場合、ケガ・感電・火災の原因となります。
- 非常用光源部のガラスに衝撃を与えないでください。破損した場合、ケガ・感電・火災の原因となります。
- 水平天井及び壁面横取付専用です。他の取付はしないでください。落下の原因となります。
- 寒冷地などで外気に通ずる場所に設置した場合、非常点灯時間が極端に短くなるおそれがあります。やむを得ず設置する場合は、非常点灯時間の点検を頻繁に行ってください。（少なくとも半年ごとの点検は必要）自己点検用リモコン（別売）をご使用いただくと、点検が簡単となります。

1. この器具は、セルコンNひとセンサ ON/OFF タイプです。（電波センサ付 点灯-消灯 タイプ）
2. セルコンとしての詳細は別紙説明書（NNCF23715-KG）を参照ください。
3. 蓄電池にはニッケル水素蓄電池を使用しています。

<使用上のご注意>

- 非常灯専用器具です。階段通路誘導灯（非常灯兼誘導灯）には適合しません。
- 採光窓のない場合、夜間に入通りがある場合、開閉扉などがセンサ検知を妨げるおそれがある場合は安全確保のためNTタイプを使用してください。
- 水平天井及び壁面横取付専用器具です。壁面取付の場合はセンサが下になる方向に取り付けてください。壁面縦取付はできません。センサが検知しない原因となります。
- ラジオ、TVや赤外線リモコン方式の機器は照明器具から離して使用してください。雑音が入ったり、正常に動作しない場合があります。
- 同時通訳機などの誘導無線を使用する場合、雑音が入ることがあります。事前に確認し、対策を講じてください。
- 光源として高輝度LEDを使用しています。光源部（常用光ユニット部）の長時間の直視はおさげください。
- 点灯直後・消灯直後にプラスチックの伸縮によるきしみ音が発生する場合がありますが、故障や異常ではありません。静かな環境で使用する場合、きしみ音が気になる場合があります。このような場合は直管LEDなどのプラスチック製カバーのないタイプをおすすめします。
- バーコードリーダーの機種によっては器具付近で使用した場合、読み取り感度が鈍くなる場合があります。この場合には、器具との距離を離すか、遮蔽するなどの対策を講じてください。
- LED素子にはバラツキがあるため、同じ品番のランプでも光色・明るさが異なる場合があります。あらかじめご了承ください。
- 一般屋内でご使用の場合でも、器具周囲に硫黄成分が存在する場所では使用しないでください。（一部の食品や薬品、紙類などには硫黄成分が含まれます。また、車の排気ガスにも硫黄成分が含まれます。）光学性能に影響を与える場合があります。
- 虫の飛来が多い場所で使用される場合は、常用光ユニット内に虫が侵入するおそれがあります。このような場合は、直管LED非常用照明器具などの器具をおすすめします。

<施工上のご注意>

- この器具（センサ）は振動する機器や動体を検知して点灯する場合があります。
- 電波を透過する壁材（木材、石膏ボード）の背後にエレベータがある場合や検知エリア内の反射物（金属など）により電波が反射されるような場所では建物の揺れを検知して点灯する場合があります。
- 電源方式により騒音（うなり）が大きくなる場合がありますので、以下の配線を行ってください。
 - ・三相電源を使用する場合は、必ず接地側を器具の端子台のN側に接続してください。
 - ・電源と器具間に片切りスイッチを設ける場合は、必ず非接地側（充電側）にお取り付けください。
- センサの検知範囲には制限がありますので、垂直及び水平方向の検知範囲を確認の上、設置をお願いします。階段側壁への設置にはおすすめできませんのでご注意ください。

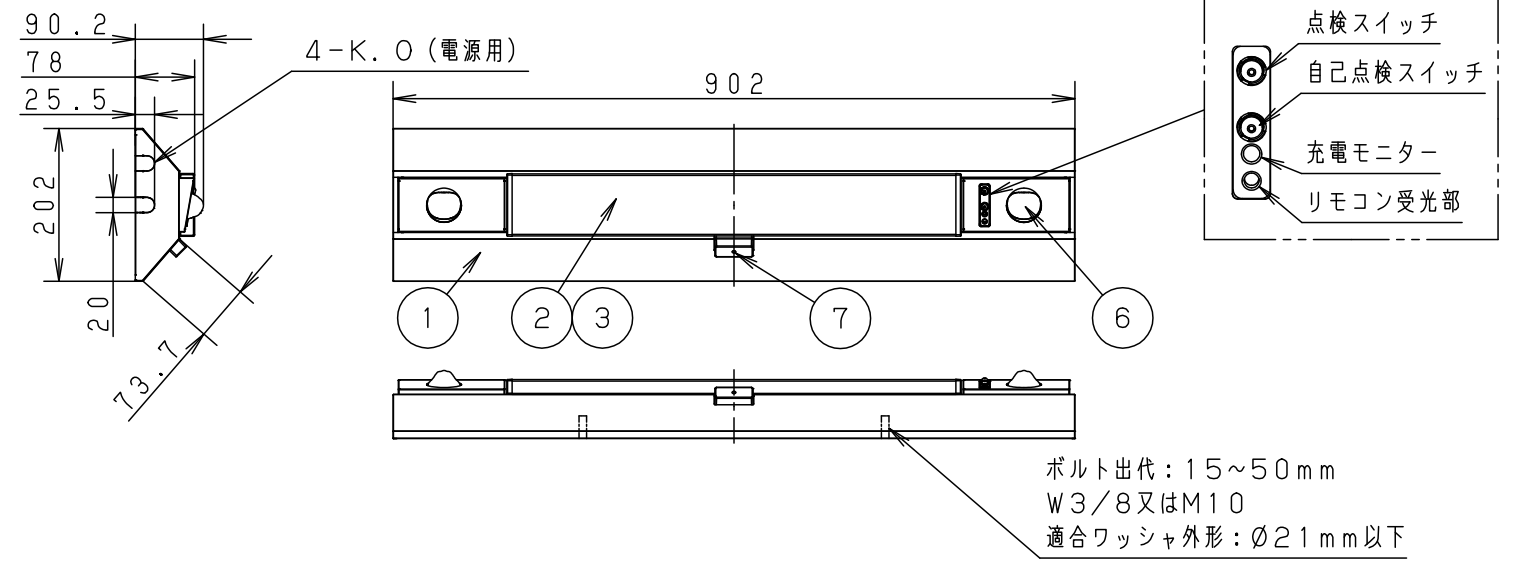
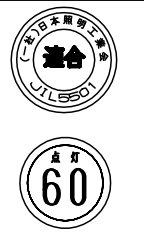
<電池交換時のご注意>

- 充電モニタ（緑）が点滅している場合、通電状態で蓄電池を交換してください。点滅が解除されます。無通電状態で蓄電池を交換した場合は充電モニタ（緑）の点滅が解除されません。

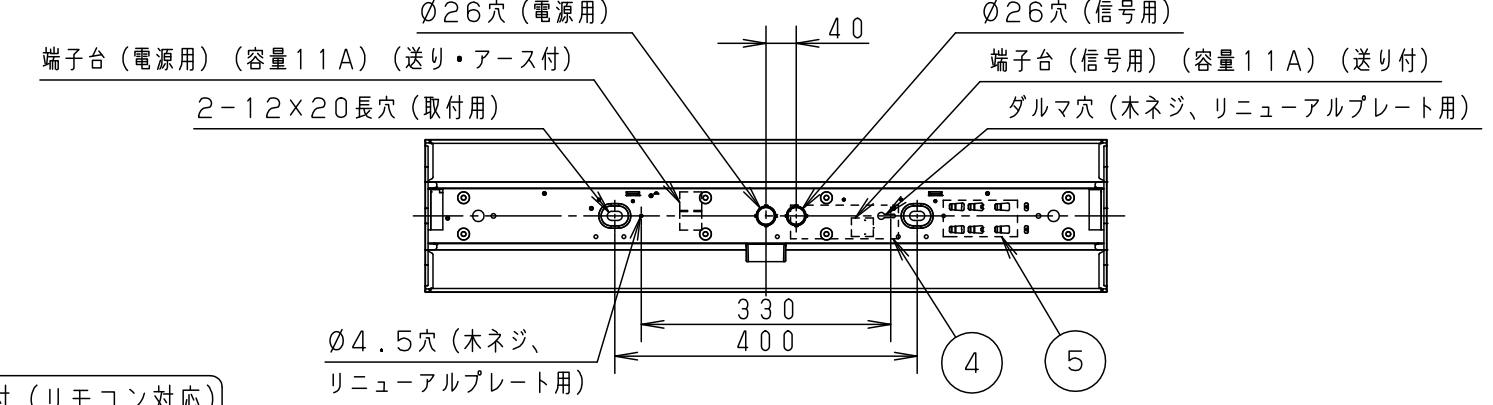
起動方式	定格値			器具光束, 消費効率	
	定格電圧	AC100V	AC200V		AC242V
LE9	入力電流	0.167A	0.091A	0.075A	1600lm, 97.5lm/W
	消費電力	16.4W	16.4W	16.4W	
	待機電力	3.6W	3.6W	3.6W	

- 常用光ユニットの光源寿命は、40000時間です。
- 光源寿命は、点灯しなくなるまでの総点灯時間または、全光束が85%に下がるまでの総点灯時間のいずれか短い時間を推定したものです。

建築基準法型
非常用照明器具
評定番号：LALÉ-016



(背面図)



自己点検機能付（リモコン対応）

自己点検スイッチを2秒以上長押し、又はリモコンの点検スイッチを押すと、自動的に定格時間非常点灯し蓄電池の状況を自己点検し、結果をLED（緑）にて表示させます。適合品は下記の承認図をご覧ください。

適合品番	
リモコン	FSK90910K (チャンネル「2」でご使用ください。チャンネル「1」は誘導灯用です。)

昭和45年 建設省告示第1830号に定める事項

光源の種類	LEDモジュール接続端子部の材料	照明器具内の電線の種類	非常用電源
LEDモジュール	ポリアミド樹脂	架橋ポリエチレン絶縁電線 ふっ素樹脂絶縁電線	電源内蔵型

即時点灯性 (切替動作試験)	・52%電圧で非常点灯へ切替 ・0.3秒以内に非常点灯へ切替
高温動作	・周囲温度70℃で55分以上 照度維持率50%以上を確保
照度1ルクスの確保	・常温時に床面照度2lxを確保

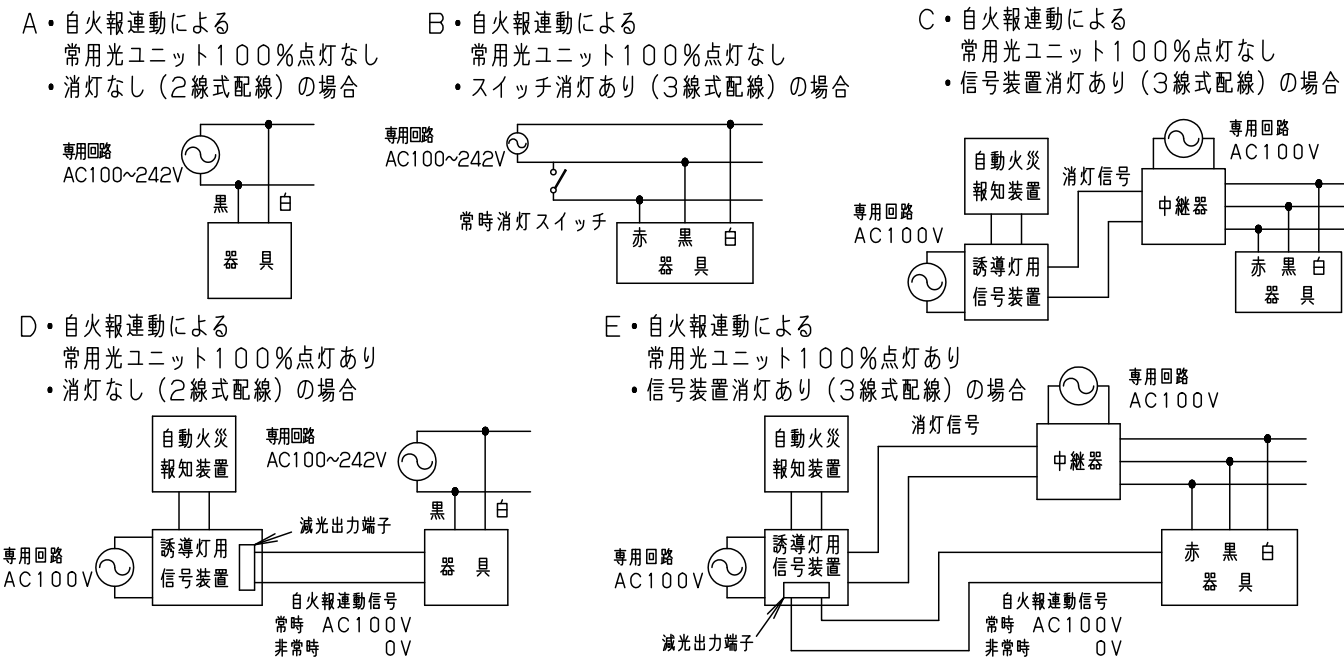
ホワイト マンセル N9.5		7	センサ	電波センサ
LED	常時：常用光ユニット (昼白色(5000K))	6	LEDモジュール	JIS C 8154:2015 適合
	非常時：LED点灯	5	蓄電池	6.0V 3000mAh FK850
器具質量	3.1kg	4	非常用電源	
特記事項		3	常用光カバー	ポリカーボネート(t1.0)
		2	常用光ユニット	乳白 常用光ユニット一体 電源組込み
部番		1	本体	鋼板(t0.4)
			部品名	材質・素材厚
			備考	

品名	長時間(60分)定格型 電池内蔵型 NNCF23715	
図番	NNCF23715-K1	河野 小石川
単位：mm	第三角法	

パナソニック株式会社

⚠ 注意：商品には寿命があります。詳細はCLX2021HAをご参照ください。

1. システム配線図例



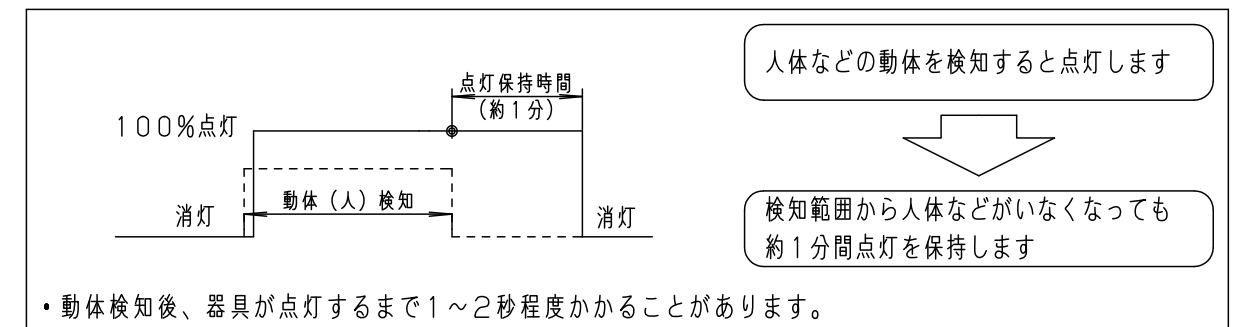
注1) 夜間等の常時消灯も誘導灯用信号装置等を用いて行えます。(配線図例：C・E)
 注2) 自火報連動は自動火災報知装置からの信号を受け、火災時には強制的に常用光ユニットを100%点灯させます。

2. システム動作説明

配線方法		A	B	C	D	E
		・自火報連動による 常用光100%点灯なし ・消灯なし (2線式配線)の場合	・自火報連動による 常用光100%点灯なし ・スイッチ消灯あり (3線式配線)の場合	・自火報連動による 常用光100%点灯なし ・信号装置消灯あり (3線式配線)の場合	・自火報連動による 常用光100%点灯あり ・消灯なし (2線式配線)の場合	・自火報連動による 常用光100%点灯あり ・信号装置消灯あり (3線式配線)の場合
システム状態	無人時	消灯				
	有人時 (センサ検知)	100%で点灯				
	消灯信号入			消灯		消灯
	スイッチ「開」		消灯			
非常時 (自火報連動 火災信号受信)	無人時	消灯			100%で点灯	
	有人時 (センサ検知)	100%で点灯			100%で点灯	
	スイッチ「開」		消灯			
非常時(停電時)		非常用光源点灯				

3. センサ動作説明

・専用電源投入直後はセンサのウォームアップのため、約5秒間強制的に点灯します。

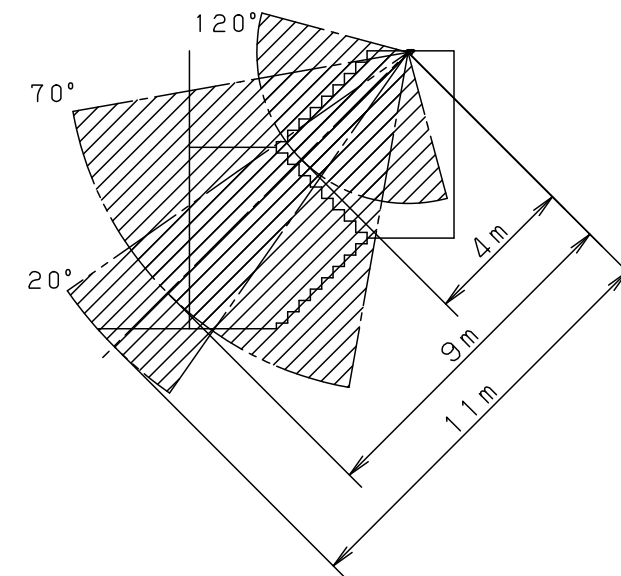


・動体検知後、器具が点灯するまで1~2秒程度かかることがあります。

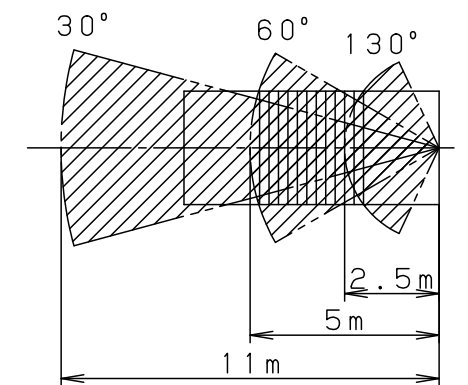
4. センサ検知範囲

- センサの検知範囲は、センサを頂点とする円錐形の重ね合わせ内です。母線と垂直/水平面への投影時の放射角は下記の通りです。ただし、下記に示す範囲の外側にも達している電波も若干ありますので、検知範囲外の人などをまれに検知することがあります。
- センサは移動体(移動スピード:0.3~2m/sec)を検知するため、静止している場合や動きの小さい場合には、検知しないことがあります。

<垂直方向>



<水平方向>



品番	NNCF23715		
	説明書(1/2)		
図番	NNCF23715-KG2	河野	小石川
単位: mm	第三角法		
パナソニック株式会社			

⚠ 注意：商品には寿命があります。詳細はCLX2021HAをご参照ください。

4. センサ検知範囲のつづき

(注意)

- (1) 階段の幅は2.0m以内(踊り場の幅は4m以内)としてください。
電波がまばらとなり、正常動作しない場合があります。
- (2) この器具(センサ)は動体を検知するため、検知範囲内に下記の機器や動体がある場合、それらを検知して100%点灯となり、期待通りの省エネ効果が得られないことがあります。

- (例)
- ・自動販売機、エアコン、換気扇などの稼動部位
 - ・検知エリア内の照明器具(銅鉄安定器内蔵品)
 - ・ブラインドやカーテンなどの動き
 - ・階段室以外に届く検知エリア内での動体(エレベータのドアの開閉など)
 - ・ガラス窓の外での動体
 - ・人体以外の小動物の動き(虫も含む)

(センサからの隔離距離)

対象機器	隔離距離
換気扇	検知エリア外
自動販売機	自動販売機から直線距離で3m以上
銅鉄タイプ 蛍光灯安定器 搭載照明器具	同照明器具から直線距離で1m以上

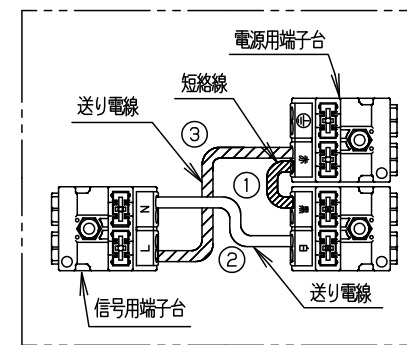
- (3) 特に右表に示す機器は、誤検知の影響とならないようセンサから距離を取って回避してください。
- (4) 屋外に通ずる開放的な階段など、光に誘われ寄ってくる虫が多い階段などへの設置は、推奨できません。
- (5) センサの電波を遮へいする障害物がある場合は、検知できません。
- (6) 振動の強い場所では、建物自体の揺れを検知し100%点灯となり期待通りの省エネ効果が得られない場合があります。
(例) ・電波を透過する壁材(木材、石膏ボードなど)の背後に動体(エレベータなど)がある場合
・検知エリア内の反射物(金属など)により電波が反射される場合

5. 使用上の留意点

- ・ランプや電源のバラツキ、経年変化などにより輝度差、色ムラが若干目立つことがありますが異常ではありません。
- ・調光機器などとの組み合わせはできません。
- ・ラジオ、テレビや赤外線リモコン方式の機器は照明器具から離してご使用ください。
雑音が入ったり、正常に動作しない場合があります。
- ・同時通訳機などの誘導無線をご使用になられる場合、雑音が入る場合があります。事前に確認し、対策を講じてください。
- ・周囲温度が高い場合、点灯時間が長い場合などは寿命が短くなります。
- ・周囲温度は5℃~35℃の場所でご使用ください。

《一体型階段灯 結線方法》

出荷時の器具仕様 (注) 2点鎖線は器具内を示します。



- ・ 出荷時は短絡線①および、送り電線②③が接続されています。
- ・ 施工の際はシステム配線仕様に合わせて、適切な方法で結線してください。
誤結線されますと、火災・感電・破損の原因となります。

A・自火報連動による常用光ユニット100%点灯なし
・消灯なし(2線式配線)の場合

- ・ ①②③を接続したまま、右図の通り接続してください。
【②③を取り外すとセンサが動作しません。】

B, C・自火報連動による常用光ユニット100%点灯なし
・消灯あり(3線式配線)の場合

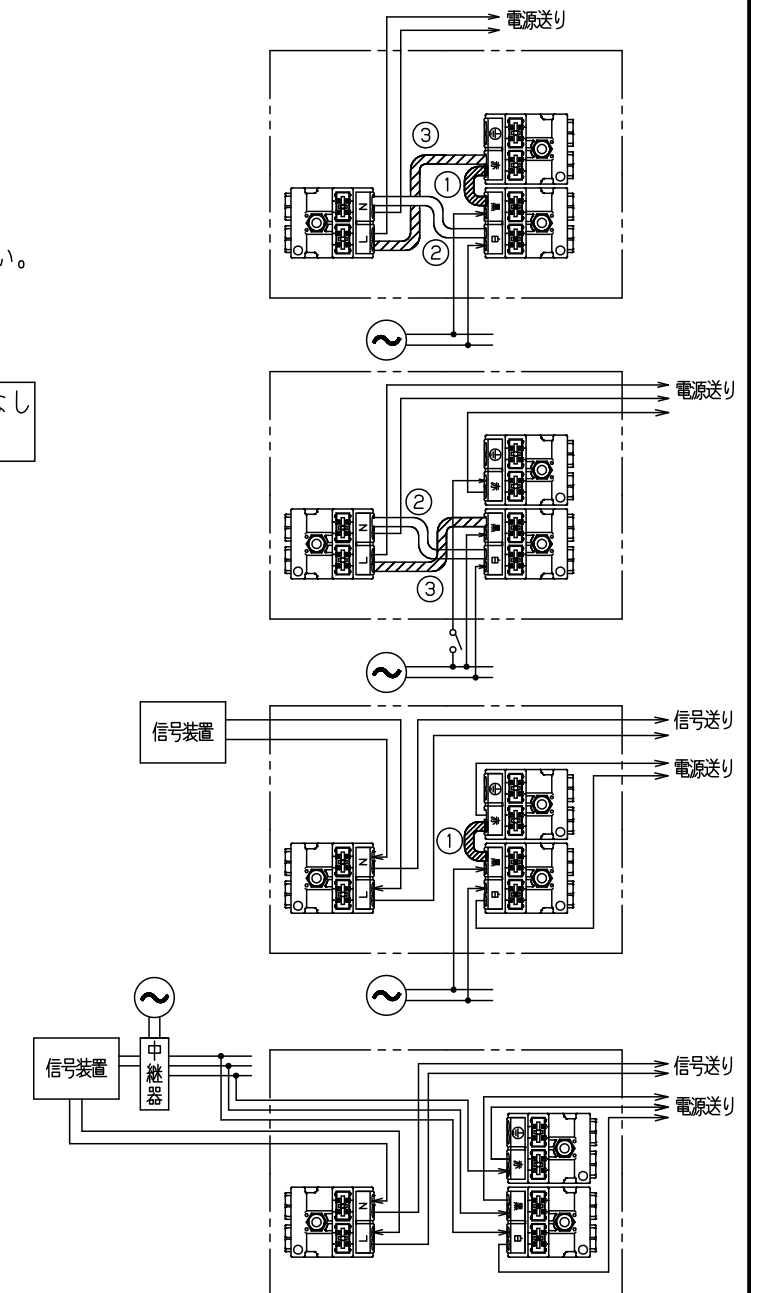
- ・ 短絡線①を取り外してください。
- ・ 右図の通り接続してください。
(送り線③は接続し直してください。)
- 【②③を取り外すとセンサが動作しません。】
- ・ 信号装置による消灯の場合は、
スイッチではなく中継器を用いた配線になります。

D・自火報連動による常用光ユニット100%点灯あり
・消灯なし(2線式配線)の場合

- ・ 送り電線②③を取り外してください。
- ・ 右図の通り接続してください。

E・自火報連動による常用光ユニット100%点灯あり
・消灯あり(3線式配線)の場合

- ・ 短絡線①、送り電線②③を取り外してください。
- ・ 右図の通り接続してください。



品番	NNCF23715		小石川
	説明書(2/2)		
図番	NNCF23715-KG2	河野	川
	単位: mm	第三角法	
パナソニック株式会社			