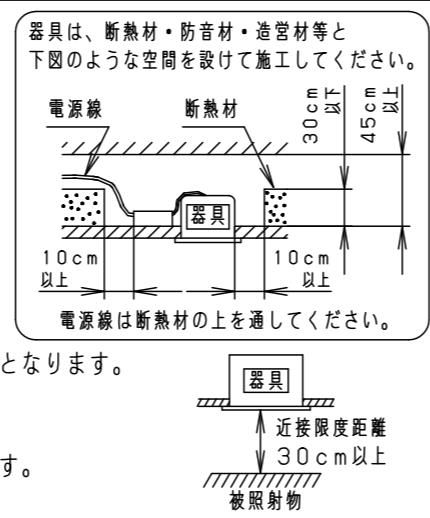
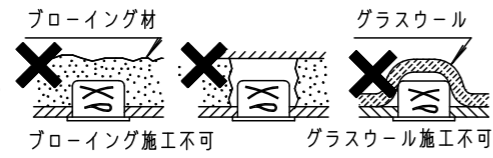


⚠ 注意：商品には寿命があります。詳細はCLX20212Aをご参照ください。

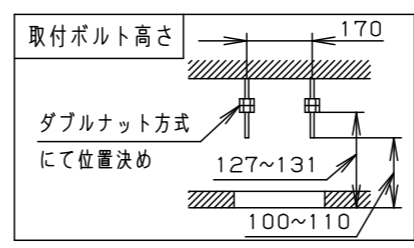
⚠ 安全に関するご注意

- 一般屋内用器具です。屋外や水気・湿気のある場所、腐食性ガスの発生する場所、ほこりや粉塵の多い場所では使用しないでください。故障や絶縁不良による火災・感電の原因となります。
- 天井埋込み専用器具です。壁取付や天井直付、及び傾斜天井には取り付けないでください。指定外取付は、火災の原因となります。
- 断熱材、防音材をかぶせて使用しないでください。火災の原因となります。
- 住宅の断熱施工天井には使用できません。



埋込穴寸法
φ200±2

定格電圧	入力電流	消費電力
100V	0.74A	73.6W
200V	0.37A	72.3W
242V	0.31A	72.5W



【施工・使用上のご注意】

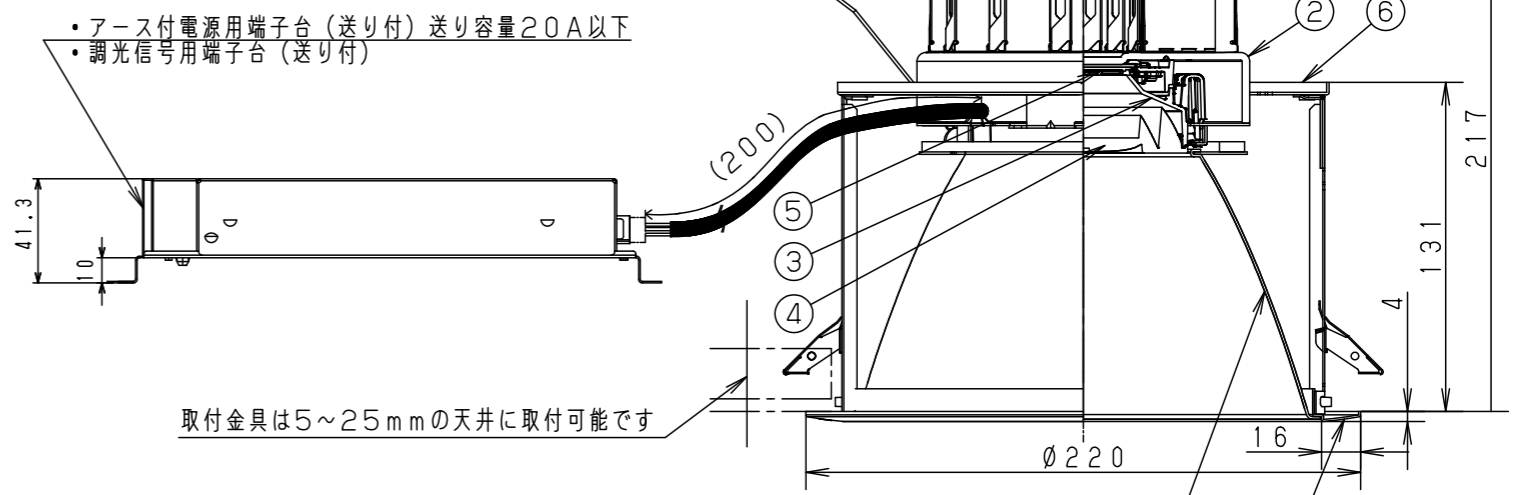
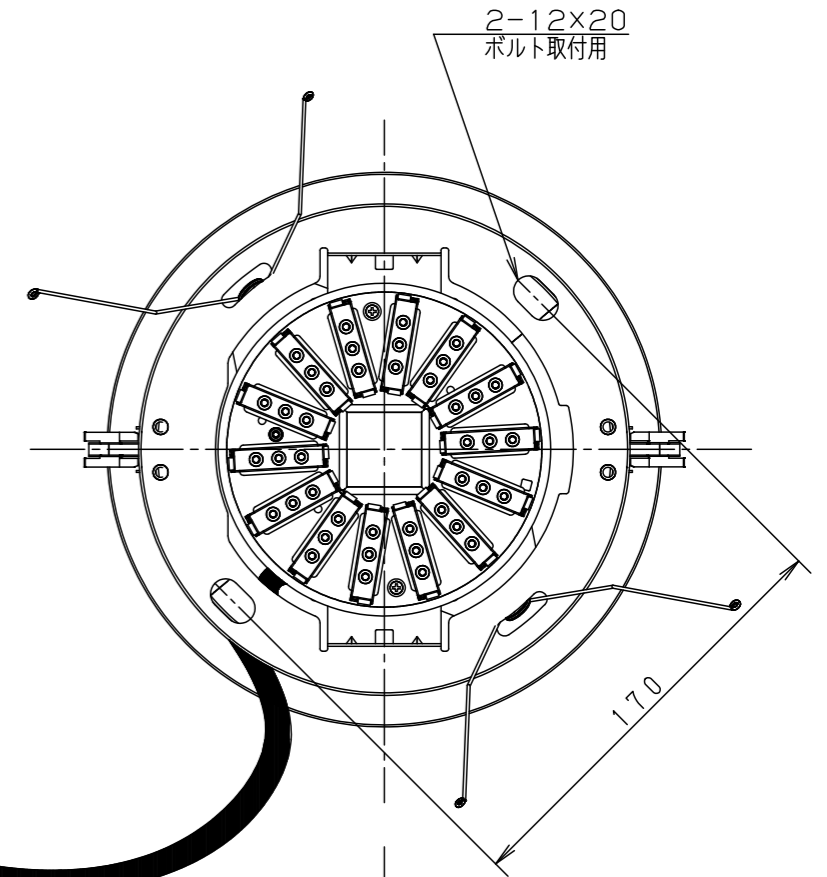
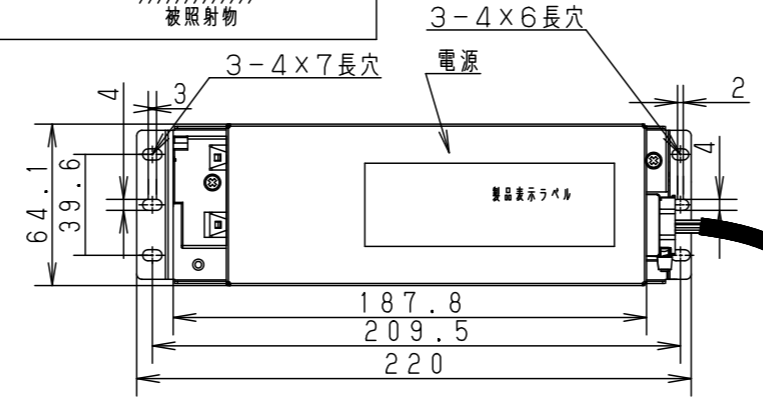
- ロックウール等、柔らかい天井及び珪酸カルシウム板に取付ける場合は必ず、取付金具と天井の間に補強材を入れてください。(取付金具が天井にくい込み、枠と天井材間に隙間ができることがあります)
- 取付金具部や天板部に障害物のないよう施工してください。障害物があるとずれ落ちなどの原因となります。
- 振動のある場所では使用しないでください。配光が変化する原因となります。
- 落下防止ワイヤーは加工対応となります。

【事前にご了承いただきたい内容】

- NNQから始まる品番の先頭から6ケタ目が異なる器具とは、同一空間での混在設置にご注意ください。点灯・消灯のタイミングが異なり、違和感を生じる可能性があります。
- LEDにはバラツキがあるため、同一品番でも商品ごとに発光色、明るさが異なる場合があります。予めご了承ください。
- 照射距離に近い時や照射面によって、光ムラが気になる場合があります。予めご了承ください。

【調光制御に関して】

- 当社調光器（ライトマネージャーF_x、NQ21502、NQ21505、NQ21506、NQ21516、NQ21526、DMX-PWM信号変換器、調光装置）と組み合わせて、0~100%の調光ができます。ただし、ツマミで消灯操作する場合は、切替スイッチを「3」にしてください。
- ※上記以外の一般のライトコントロール（PC信号出力）でも調光可能ですが、消灯操作はライトコントロールの電源スイッチにて行ってください。
- 調光器、調光装置などの組合せと、ご確認いただきたい注意事項については、別紙NNQ35430K-KGをご参照下さい。



ホワイト マンセル N9.5		8	放熱板	アルミ板 (t0.5)		品番	NNQ35408KLD9		棚倉 足川
器具光束	9135lm	7	補助反射板	アルミ板 (t1)	中角		(1000形 LED客席ダウンライト)		
光源寿命	40000h : 光束維持率85%	6	天板	亜鉛鋼板 (t1.0)		図番	NNQ35408K-K		
LED	白色 (4000K Ra85)	5	LED		DMMS558C40L		単位: mm	第三角法	
配光	中角タイプ	4	レンズ	アクリル	透明	パナソニック株式会社			
器具質量	1.6kg	3	反射板	PBT樹脂	ホワイト				
特記事項		2	本体	アルミ板 (t3)		備考			
		1	枠	鋼板 (t0.8)	ホワイト半つや消し ポリエステル粉体塗装				
部品番	部品名	材質・素材厚							