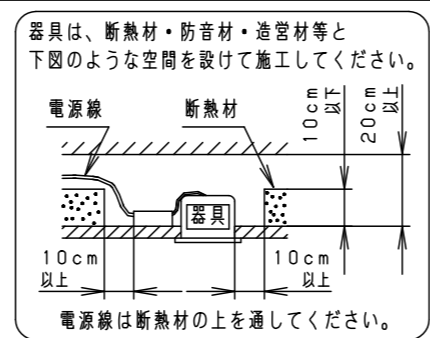
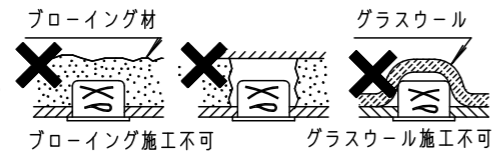


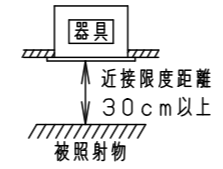
⚠ 注意：商品には寿命があります。詳細はCLX20212Aをご参照ください。

⚠ 安全に関するご注意

- 一般屋内用器具です。屋外や水気・湿気のある場所、腐食性ガスの発生する場所、ほこりや粉塵の多い場所では使用しないでください。故障や絶縁不良による火災・感電の原因となります。
- 天井埋込み専用器具です。壁取付や天井直付、及び傾斜天井には取り付けないでください。指定外取付は、火災の原因となります。
- 断熱材、防音材をかぶせて使用しないでください。火災の原因となります。
- 住宅の断熱施工天井には使用できません。

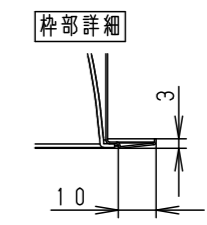
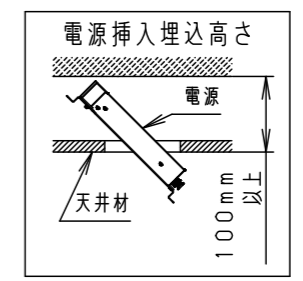


- 熱がこもるような密閉した空間へは取付けしないでください。火災及びLED短寿命の原因となります。
- 器具と被照射物は30cm以上（近接限度距離）離してください。近接限度距離内に被照射物が近づく恐れのある場所（ドア開閉範囲の上、家具の上、クローゼット・押入れの中等）では使用しないで下さい。過熱による火災の原因となります。
- LEDを直視しないで下さい。目の痛みの原因となります。



埋込穴寸法
 $\varnothing 100^{+2}_{-0}$

定格電圧	入力電流	消費電力
100V	0.073A	7.2W
200V	0.044A	7.3W
242V	0.042A	7.4W



【施工・使用上のご注意】

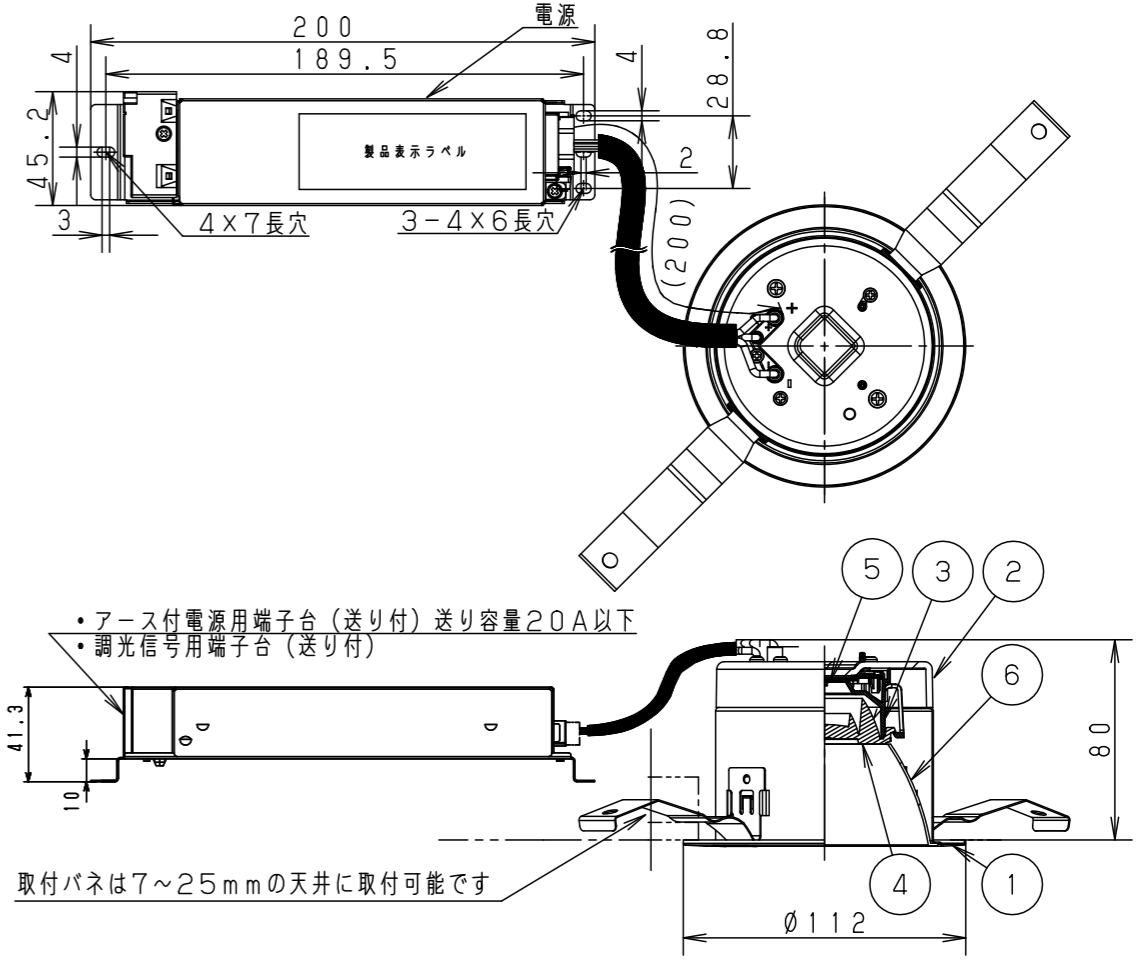
- ロックウール等の柔らかい天井には取り付けしないでください。天井材損傷・器具ズレの原因となります。
- 取付バネ部や天板部に障害物のないよう施工してください。障害物があるとずれ落ちなどの原因となります。
- 振動のある場所では使用しないでください。配光が変化するため原因となります。
- 落下防止ワイヤーは加工対応となります。

【事前にご了承いただきたい内容】

- NNQから始まる品番の先頭から6ケタ目が異なる器具とは、同一空間での混在設置にご注意ください。点灯・消灯のタイミングが異なり、違和感を生じる可能性があります。
- LEDにはバラツキがあるため、同一品番でも商品ごとに発光色、明るさが異なる場合があります。予めご了承ください。
- 照射距離に近い時や照射面によって、光ムラが気になる場合があります。予めご了承ください。

【調光制御に関して】

- 当社調光器（ライトマネージャーF×、NQ21502、NQ21505、NQ21506、NQ21516、NQ21526、DMX-PWM信号変換器、調光装置）と組み合わせて、0～100%の調光ができます。ただし、ツマミで消灯操作する場合は、切替スイッチを「3」にしてください。
- ※上記以外の一般のライトコントロール（PC信号出力）でも調光可能ですが、消灯操作はライトコントロールの電源スイッチにて行ってください。
- 調光器、調光装置などの組合せと、ご確認頂きたい注意事項については、別紙NNQ35430K-KGをご参照下さい。



ホワイト マンセル N9.5																
器具光束	1000lm															
光源寿命	40000h：光束維持率85%	6	補助反射板	アルミ板（t1） 銀色鏡面仕上												
LED	白色（4000K Ra85）	5	LED	DMMS223C40L												
配光	広角タイプ	4	レンズ	アクリル 透明												
器具質量	0.6kg	3	COBホルダ	PBT樹脂 ホワイト												
特記事項		2	本体	FM材（t2.3） （塗装アルミ合金）												
		1	枠	亜鉛鋼板（t0.5） ホワイト半つや消し ポリエステル粉体塗装												
部品番	部品名	材質・素材厚	備考													
<table border="1" style="width:100%; border-collapse: collapse;"> <tr> <td colspan="2">品番</td> <td colspan="2">NNQ35418KLD9 (100形 LED客席ダウンライト)</td> </tr> <tr> <td colspan="2">図番</td> <td colspan="2">NNQ35418K-K</td> </tr> <tr> <td>単位：mm</td> <td>第三角法</td> <td>棚倉</td> <td>足川</td> </tr> </table>					品番		NNQ35418KLD9 (100形 LED客席ダウンライト)		図番		NNQ35418K-K		単位：mm	第三角法	棚倉	足川
品番		NNQ35418KLD9 (100形 LED客席ダウンライト)														
図番		NNQ35418K-K														
単位：mm	第三角法	棚倉	足川													
パナソニック株式会社																