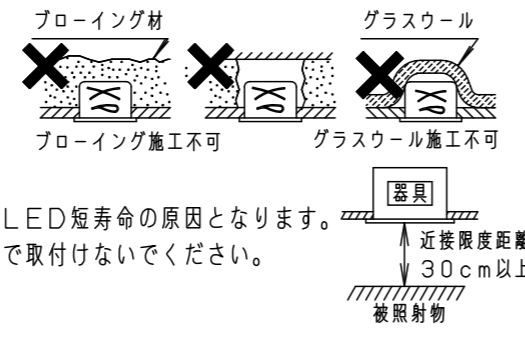


⚠ 注意：商品には寿命があります。詳細はCLX20212Aをご参照ください。

⚠ 安全に関するご注意

- 一般屋内用器具です。屋外や水気・湿気のある場所、腐食性ガスの発生する場所、ほこりや粉塵の多い場所では使用しないでください。故障や絶縁不良による火災・感電の原因となります。
- 天井音響反射板専用器具です。補強のない天井には取付けないでください。指定外取付けは、火災・落下の原因となります。
- 断熱材、防音材を、器具及び電源にかぶせたり、接触させたりして使用しないでください。火災の原因となります。
- 住宅の断熱施工天井には使用できません。
- 熱がこもるような密閉した空間へは取付けないでください。火災及びLED短寿命の原因となります。
- 天井音響反射板収納時にアース付き電源用端子台が上向きになる状態で取付けないでください。火災の原因となります。
- 器具と被照射物は30cm以上（近接限度距離）離してください。近接限度距離内に被照射物が近づく恐れのある場所での使用（天井音響反射板収納時を含む）をしないで下さい。火災の原因となります。
- LEDを直視しないで下さい。目の痛みの原因となります。



【施工・使用上のご注意】

- ・ 灯具部及び電源部は、施工面及びその周辺に障害物がないことを確認の上、付属の木ネジを使用して確実に固定してください。火災、落下の原因となります。
- ・ 器具は天井裏からの固定が必要です。
- ・ 首振りは15度まで可能です。傾斜した天井反射板に使用する場合は、首振り角度を調整し必要に応じて本体の照射方向を調整してください。首振り角度及び水平位置の調整後はネジを締め、姿勢が保持できていることを確認してください（天井音響反射板収納時を含む）。
- ・ 振動のある場所では使用しないでください。配光が変化するためとなります。
- ・ 落下防止ワイヤーは加工対応となります。

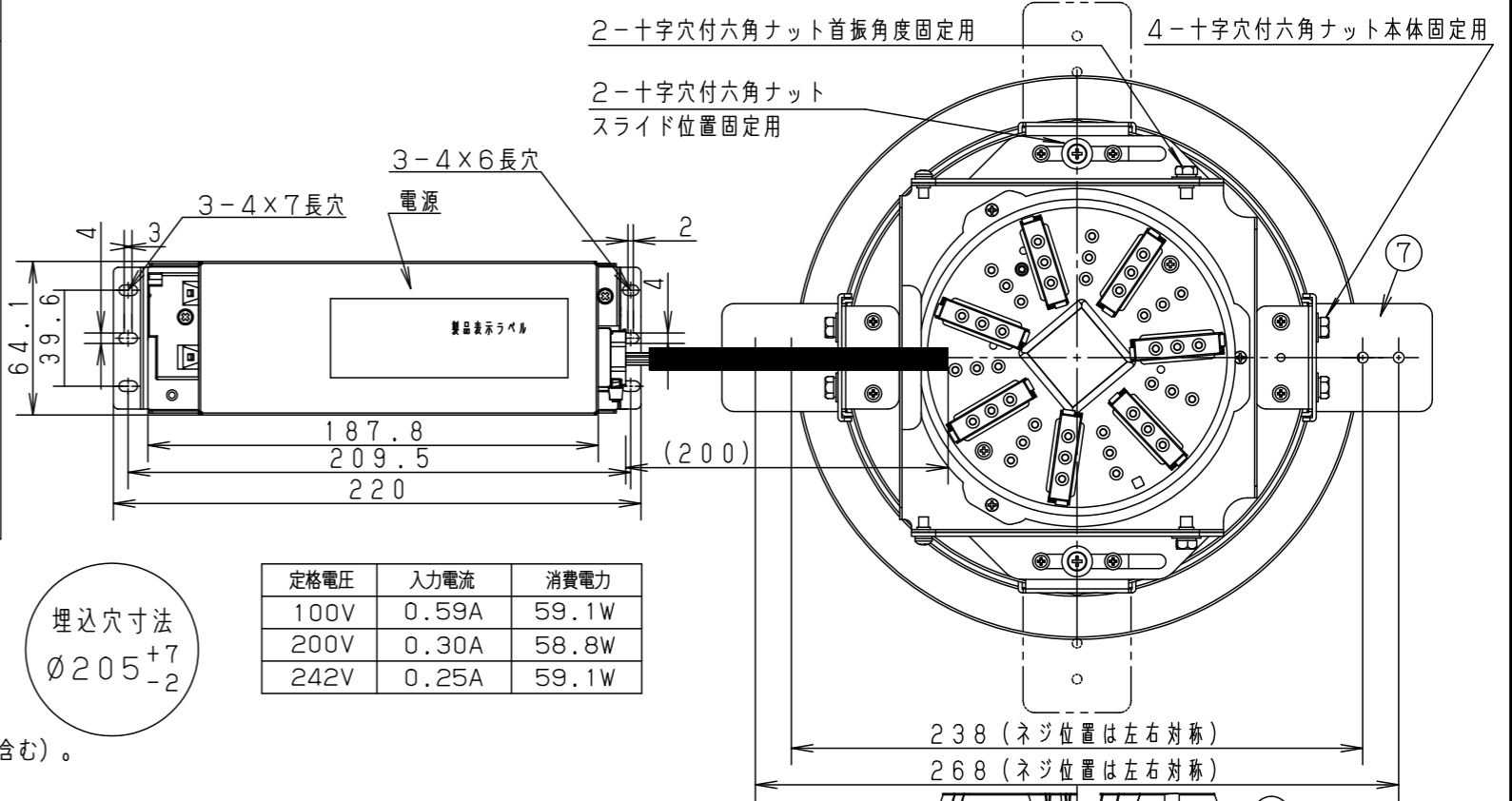
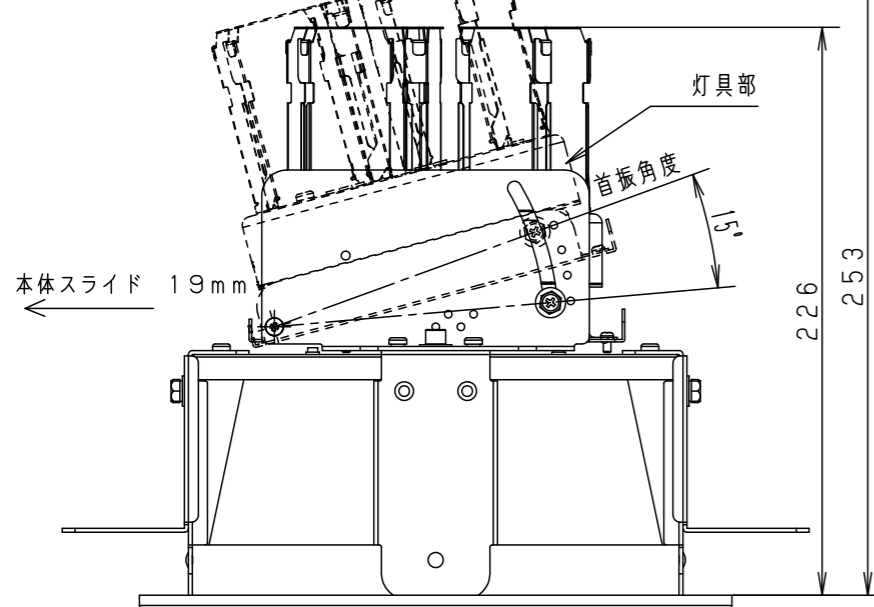
【事前にご了承いただきたい内容】

- ・ NNQから始まる品番の先頭から8ケタ目が異なる器具とは、同一空間での混在設置にご注意ください。
- ・ 点灯・消灯のタイミングが異なり、違和感を生じる可能性があります。
- ・ LEDにはバラツキがあるため、同一品番でも商品ごとに発光色、明るさが異なる場合があります。予めご了承ください。
- ・ 照射距離に近い時や照射面によって、光ムラが気になる場合があります。予めご了承ください。
- ・ 天井音響反射板を収納した状態で器具を点灯させないでください。

【調光制御に関して】

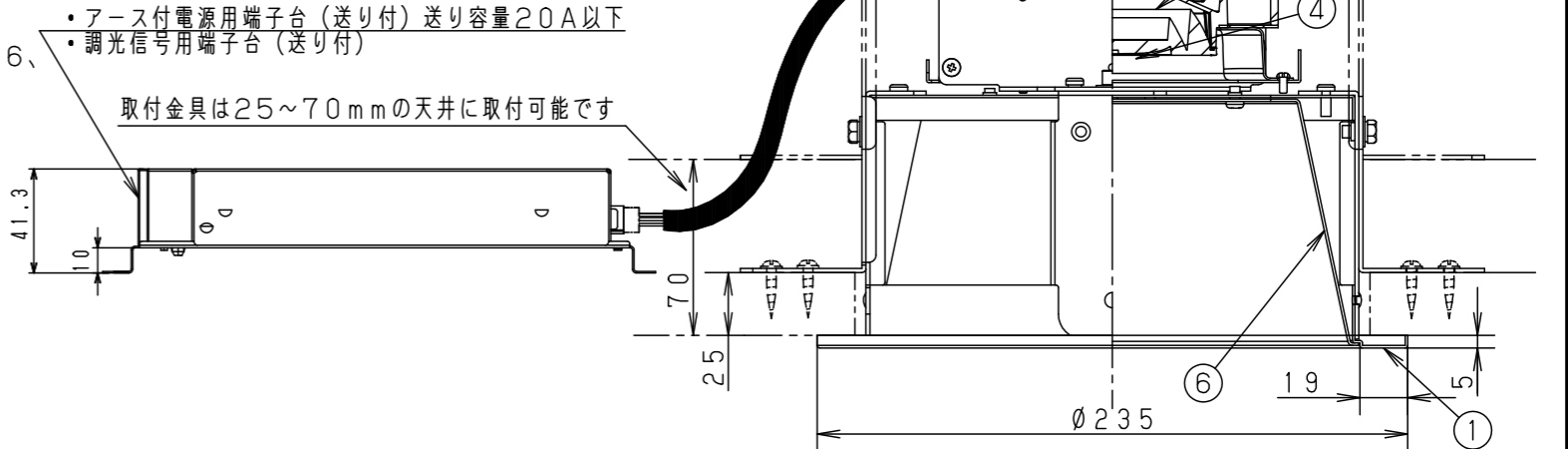
- ・ 当社調光器（ライトマネージャーF×、NQ21502、NQ21505、NQ21506、NQ21516、NQ21526、DMX-PWM信号変換器、調光装置）と組み合わせて、0~100%の調光ができます。ただし、ツマミで消灯操作する場合は、切替スイッチを「3」にしてください。※上記以外の一般のライトコントロール（PC信号出力）でも調光可能ですが、消灯操作はライトコントロールの電源スイッチにて行ってください。
- ・ 調光器、調光装置などの組合せと、ご確認いただきたい注意事項については、別紙NNQ35430K-KGをご参照下さい。

【首振り角度および水平位置】



定格電圧	入力電流	消費電力
100V	0.59A	59.1W
200V	0.30A	58.8W
242V	0.25A	59.1W

埋込穴寸法
 $\varnothing 205^{+7}_{-2}$



クールホワイト マンセル 10Y9/0.5	8	放熱板	アルミ板 (t0.5)	
器具光束 6970lm	7	取付金具	亜鉛鋼板 (t1.6)	
光源寿命 40000h: 光束維持率85%	6	補助反射板	アルミ板 (t1)	銀色鏡面仕上げ
LED 電球色 (3000K、Ra85)	5	LED		DMMS565C30L
配光 広角タイプ	4	レンズ	アクリル	透明
器具質量 2.5kg	3	反射板	PBT樹脂	ホワイト
特記事項	2	本体	アルミ板 (t3)	
	1	枠	鋼板 (t1.0)	クールホワイト7分つや消し ポリエステル粉体塗装
	部品番	部品名	材質・素材厚	備考

品番	NNQ35779KLD9 (750形 LED天井反射板ライト)	
図番	NNQ35779K-K	
単位: mm	第三角法	棚倉 足川

パナソニック株式会社