

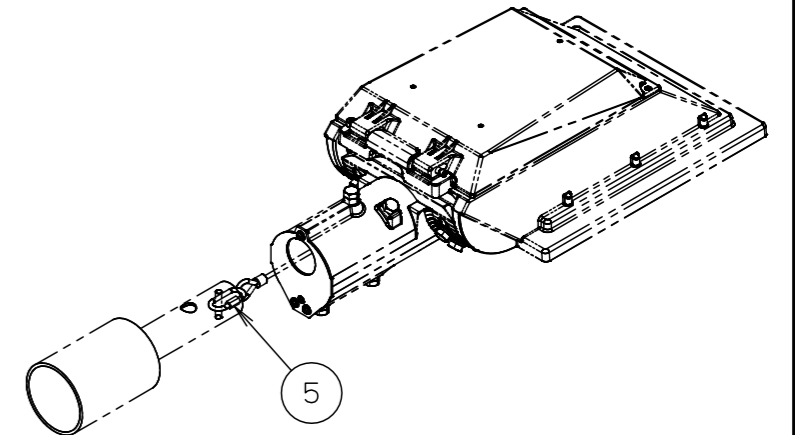
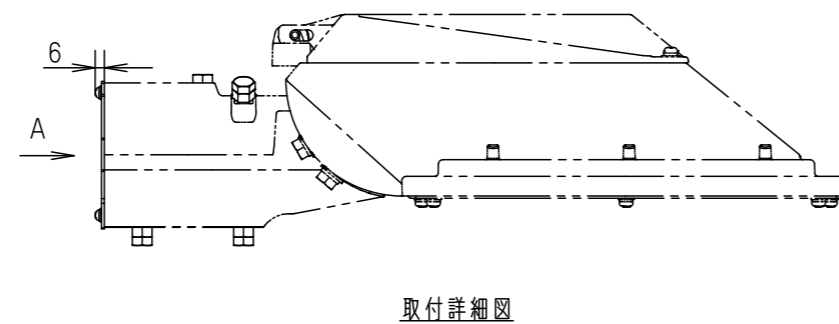
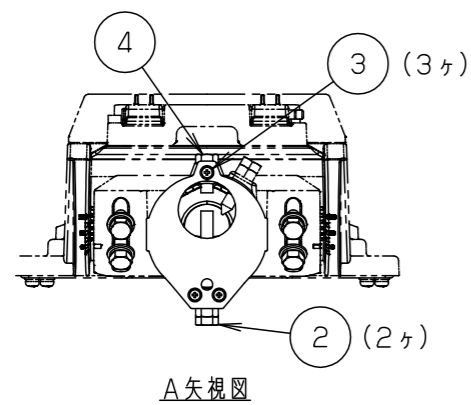
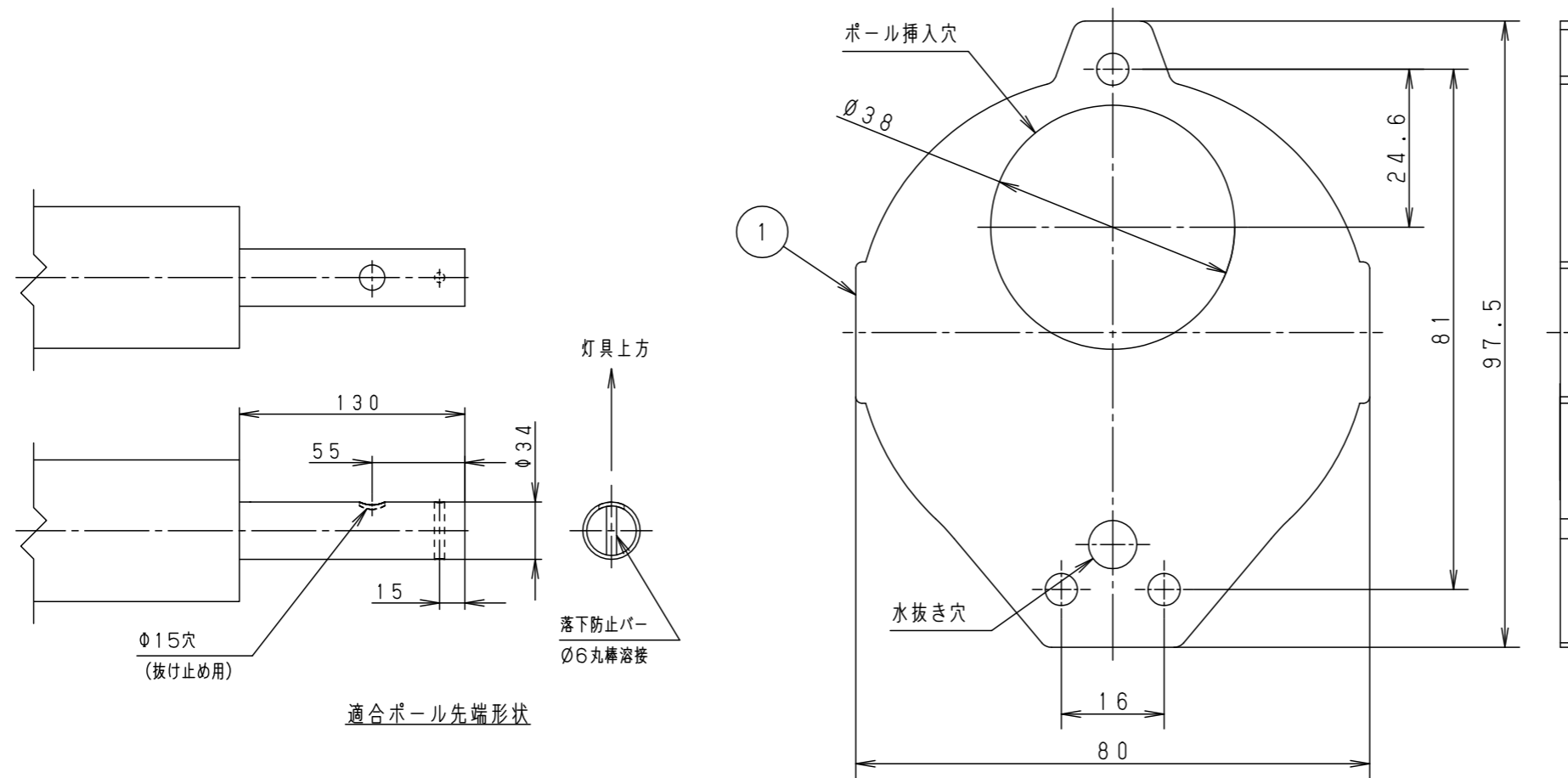
⚠ 注意：商品には寿命があります。詳細はCLX2021MAをご参照ください。

⚠ 安全に関するご注意

- 必ず適合器具と組み合わせて使用してください。器具側の承認図を確認してください。
- 適合外の器具と組み合わせてご使用されますと落下の原因となります。
- 一般屋外用です。浴室など湿気の多い場所、振動や衝撃の多い場所（クレーン設置場所・橋や高架上等）、腐食性ガスの発生する場所、塩素を使用する屋内プール、粉塵の多い場所等では使用しないでください。落下・感電・火災の原因となります。

[使用上のご注意]

- 適合ケーブルはφ1.6、より線(2.0mm²)、仕上がり外径φ10~11の3心ケーブルをご使用ください。
- アーム・ポールは、あらかじめ下図の抜け止め用穴加工・落下防止バー加工を実施してください。
- 段付ポール等と組み合わせる場合は、ポール先端から段部まで130mm以上離してください。
- φ34アーム取付セット部品を使用せず器具を取り付けた場合、器具落下の原因となります。
- ポールの先端径がφ34の場合は灯具の段階光機能をご使用できません。



〈別表〉

処理・仕上げ
ポリエステル粉体塗装 グレー (全つや有り)

マンセル値	N7		
器具質量	0.15kg		
特記事項			
5	スクリージョイント	SUS304	
4	六角ボルト	SUS304	M8X20
3	ナベ小ネジ	SUS304	M4X10
2	六角ボルト	SUS304	M8X70
1	プレート	ステンレス鋼板 (t2) (SUS304)	別表参照
部番	部品名	材質・素材厚	備考
品番	(φ34アーム取付用セット部品) NYK71030		
図番	NYK71030-K		鈴木 中川
単位: mm	第三角法		

パナソニック株式会社