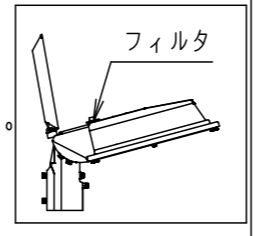


⚠ 注意：商品には寿命があります。詳細はCLX2021YAをご参照ください。

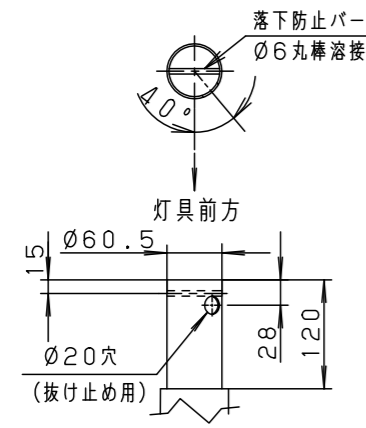
安全に関するご注意

- 一般屋外用器具です。浴室など湿気が多い場所、振動や衝撃が多い場所（クレーン設置場所など）、腐食性ガスの発生する場所、塩素を使用する屋内プール、粉塵が多い場所などでは使用しないでください。落下・感電・火災の原因となります。
- 60m/s仕様です。これ以上の風速の影響を受ける場所では、使用しないでください。器具落下の原因となります。
- 適合以外のアーム・ポールと組み合わせる場合にはアーム・ポールの強度確認を行ってください。器具落下の原因となります。
- 器具の取付角度、アームの角度を変更すると、受圧面積が変わりますのでポール強度の再確認を行ってください。
- 下向照射専用器具です。それ以外の逆付け、横付けは行わないでください。落下、感電、火災の原因となります。
- フィルタをゆるめたり、衝撃を加えない。浸水による感電火災の原因となります。
- 寒冷地で使用する場合、つららが落ちると危険が生じるような場所には設置しないでください。つららが落ちることがある場合は、つららの除去を行ってください。つらら落下によるけがの原因となります。
- 適合ケーブル径はφ1.6~φ2、より線2~3.5mm²、仕上がり外径φ10~φ13電源線は3心ケーブル、調光線は2心または3心ケーブルをご使用ください。適合外ケーブルを使用しますと感電・火災の原因となります。
- 器具の接地をする際、取扱説明書に沿って、接続してください。接続に不備があると、感電の原因となります。
- 電源線、調光線は端子台の指定された位置に接続してください。指定された位置以外に接続すると火災の原因となります。
- 落下防止ワイヤーは取扱説明書に沿って取り付けてください。取付に不備があると落下の原因となります。



【使用上のご注意】

- 道路灯以外の特殊用途や特殊環境でご使用される場合は、別途ご相談ください。
- アーム・ポールは、あらかじめ下記の抜け止め用穴加工・落下防止バー加工を施してください。
- LEDにはバラツキがあるため、同一品番でも商品ごとに発光色、明るさが異なる場合があります。ご了承ください。
- 周囲温度は、-20~40℃でご使用ください。
- 不点の原因となりますので、施工時等の一時的な点灯確認以外は日中点灯しないでください。
- 点灯直後に結露することがありますが、使用中に解消します。ご了承ください。
- 塩害地域でご使用される場合には、使用環境により劣化が進行する場合があります。
- 設置して10年経つと、外観に異常がなくても内部の劣化は進行しています。点検・交換をしてください。
- 器具の取付角度を変更するとNEXCO器具形式の配光を満たす事が出来ません。ご了承ください。



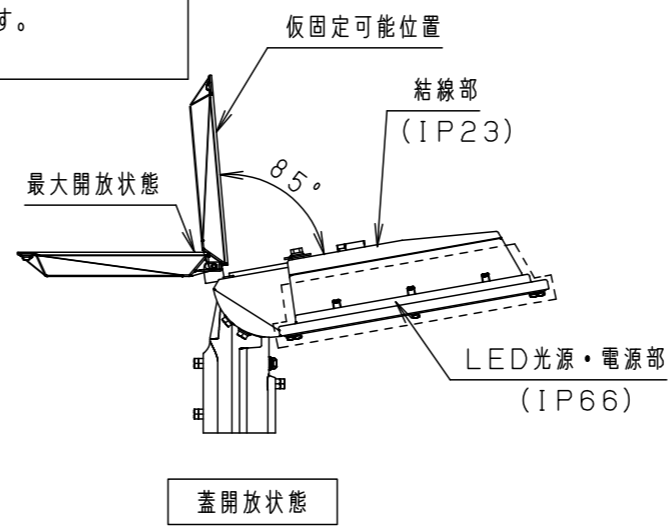
適合ポール先端形状

適合ポール
建電協仕様標準ポール
テーパーポール：高さ8m~12m
ポールヘッド形
(抜け止め用穴加工必要)
(落下防止バー加工)

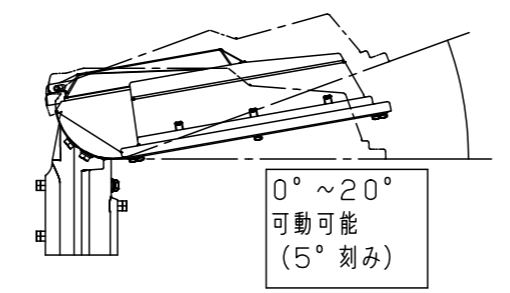
方向	受圧面積
正面	0.055m ²
側面	0.057m ²

適合オプション

品名	品番	備考
後方カッターバー	NYK71012	オフブラック
前方カッターバー	NYK71013	オフブラック
φ89ポール用アダプタ	DYDX7023	グレー
φ114ポール用アダプタ	DYDX7031	グレー



蓋開放状態



器具可動範囲

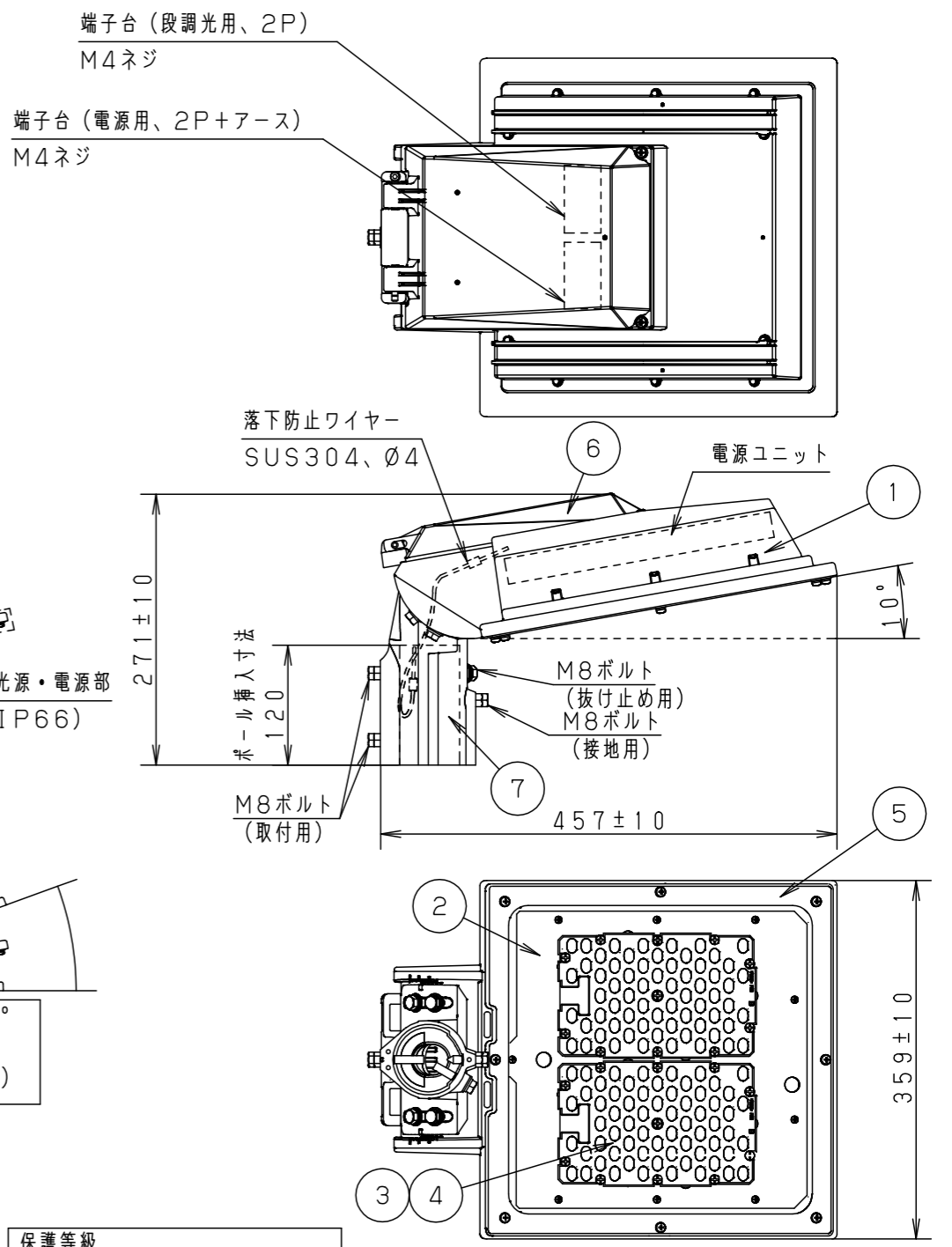
定格

入力電圧	AC200V	AC240V
周波数	50/60Hz	
入力電流	0.36A	0.31A
消費電力	70.6W	69.6W

入力電圧	電力会社 申請入力容量
200V	72.0VA

保護等級	IP23
結線部	IP66
LED光源・電源部	IP66

器具光束	グレー マンセル N7	7	アーム	アルミダイカスト	ポリエステル粉体塗装 グレー (全つや)
LED	昼白色 (5000K Ra70)	5	上蓋	アルミダイカスト	ポリエステル粉体塗装 グレー (全つや)
光源寿命	60,000時間 (光束維持率80%)	4	枠	アルミダイカスト	ポリエステル粉体塗装 グレー (全つや)
器具質量	8.4kg	3	レンズ	アクリル	透明
特記事項 ・段調光：50%			LEDユニット		LED35粒×2枚
			2	パネル	強化ガラス (t4)
			1	本体	アルミダイカスト ポリエステル粉体塗装 グレー (全つや)
部番	部品名	材質・素材厚	備考		



配光タイプ	高速道路照明
NEXCO	RP-100-2M
器具形式	RP-100-2R

一般屋外仕様	LED道路灯 防雨型
品番	NYR32052LE2
図番	NYR32052-K
単位：mm	第三角法

パナソニック株式会社