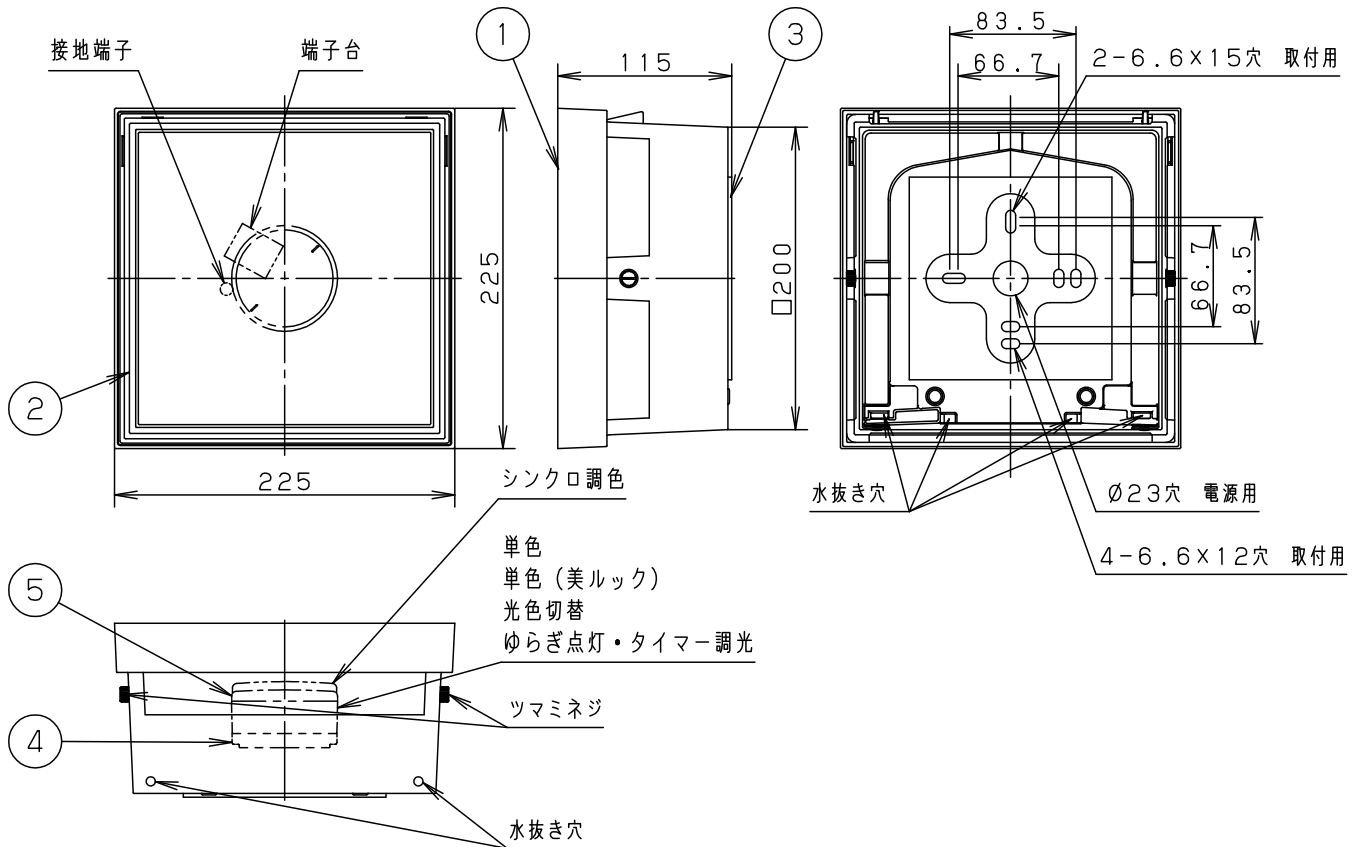


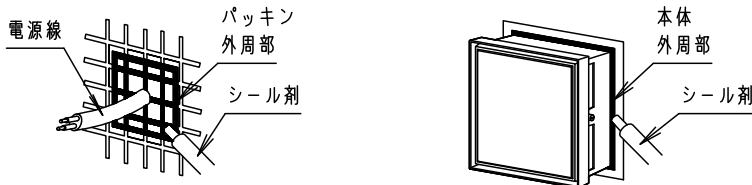
⚠ 注意：商品には寿命があります。詳細はCLX2021AAをご参照ください。



- ・カバーの取付方法は、ツマミネジ方式です。
- ・取付部絶縁ブッシング付
- ・密閉型

⚠ 安全に関するご注意

- ・防雨型器具です。浴室などの湿気の高い場所では使用しないでください。感電、火災の原因となります。
- ・壁面取付専用器具です。指定外取り付けは落下、感電、火災の原因となります。
- ・取付面よりも大きな面に取り付けてください。
- ・ランプ起動方式に適合しないスイッチや調光器、ライトコントロールと組み合わせて使用しないでください。火災の原因となります。
- ・取付面と本体パッキンのスキマおよびパッキン外周部、本体外周部にシーリング剤を塗ってください。また、背面より水のかかる場所へ設置しないでください。指定外取り付けは絶縁不良による感電の原因となります。
- ・シーリング剤が本体裏面および下面の水抜き穴をふさがないようにしてください。守らないと浸水による火災、感電のおそれがあります。



注記) 適合ランプの詳細はLGW85221B-KF*を参照してください。使用上のご注意はLGW85221B-KG*を参照してください。

本図面は7枚1組です。1/7

適合ランプ	LEDフラットランプØ70 (別表参照)	5	LEDフラットランプ			品番	防雨型
定格電圧	AC100V	4	ソケット		□金GX53-1	LGW85221B (本体品番)	鶴田 西村
器具質量	1.8kg	3	本体パッキン	EPTスポンジゴム	ブラック		
特記事項		2	カバー	アクリル	乳白		
		1	本体	アルミダイカスト	オフブラック レザ-サテンアクリル塗装		
		部番	部品名	材質・素材厚	備考	パナソニック株式会社	



⚠ 注意：商品には寿命があります。詳細はCLX2021AAをご参照ください。

適合ランプ一覧表

●LEDフラットランプφ70単色

演色性 (Ra) : 83

組合せ 点灯時の 明るさ	組合せ品名	ランプ品番	ランプ品名	ランプ 質量 (g)	起動 方式	光色	色温度 (K)	配光	ランプ組合せ時の器具特性			グリーン 購入法 適合	
									消費電力 (W)	入力電流 (A)	器具光束 (lm)		
60形	XLGE8030CE1	LLD4000LCE1	LDF8L-H-GX53/S	96	CE1	電球色	2700K	拡散	7.7	0.14	454	-	
	-	LLD4000VCE1	LDF8WW-H-GX53/S	96		温白色	3500K		7.7	0.14	454	-	
	XLGE8031CE1	LLD4000NCE1	LDF8N-H-GX53/S	96		昼白色	5000K		7.7	0.14	454	-	
	-	LLD3020LCE1	LDF8L-M-GX53/S	98		電球色	2700K	集光	7.7	0.14	495	-	
	-	LLD3020VCE1	LDF8WW-M-GX53/S	98		温白色	3500K		7.7	0.14	495	-	
	-	LLD3020NCE1	LDF8N-M-GX53/S	98		昼白色	5000K		7.7	0.14	495	-	
40形	XLGE8020CE1	LLD2000LCE1	LDF5L-H-GX53/S	68		CB1	電球色	2700K	拡散	5.0	0.09	291	-
	-	LLD2000VCE1	LDF5WW-H-GX53/S	68			温白色	3500K		5.0	0.09	291	-
	XLGE8021CE1	LLD2000NCE1	LDF5N-H-GX53/S	68			昼白色	5000K		5.0	0.09	291	-
	-	LLD2020LCE1	LDF5L-M-GX53/S	98			電球色	2700K	集光	5.0	0.09	286	-
	-	LLD2020VCE1	LDF5WW-M-GX53/S	98			温白色	3500K		5.0	0.09	286	-
	-	LLD2020NCE1	LDF5N-M-GX53/S	98			昼白色	5000K		5.0	0.09	286	-
60形	-	LLD4000LCB1	LDF8L-H-GX53/D/S	100	CB1		電球色	2700K	拡散	8.4	0.14	472	-
	-	LLD4000VCB1	LDF8WW-H-GX53/D/S	100			温白色	3500K		8.4	0.14	472	-
	-	LLD4000NCB1	LDF8N-H-GX53/D/S	100			昼白色	5000K		8.4	0.14	472	-
	-	LLD3020LCB1	LDF8L-M-GX53/D/S	102			電球色	2700K	集光	8.4	0.14	487	-
	-	LLD3020VCB1	LDF8WW-M-GX53/D/S	102			温白色	3500K		8.4	0.14	487	-
	-	LLD3020NCB1	LDF8N-M-GX53/D/S	102			昼白色	5000K		8.4	0.14	487	-
40形	-	LLD2000LCB1	LDF6L-H-GX53/D/S	98		CB1	電球色	2700K	拡散	5.7	0.10	297	-
	-	LLD2000VCB1	LDF6WW-H-GX53/D/S	98			温白色	3500K		5.7	0.10	297	-
	-	LLD2000NCB1	LDF6N-H-GX53/D/S	98			昼白色	5000K		5.7	0.10	297	-
	-	LLD2020LCB1	LDF6L-M-GX53/D/S	102			電球色	2700K	集光	5.7	0.10	281	-
	-	LLD2020VCB1	LDF6WW-M-GX53/D/S	102			温白色	3500K		5.7	0.10	281	-
	-	LLD2020NCB1	LDF6N-M-GX53/D/S	102			昼白色	5000K		5.7	0.10	281	-

- : 組合せ品名の設定はありません。

<使用上のご注意>

- ・ランプの仕様は、各品番の承認図をご確認ください。
- ・起動方式CE1は、調光器非対応です。
- ・LEDにはバラツキがあるため、同一品番商品でも、商品ごとに発光色、明るさが異なる場合があります。
- ・明るさ、光色、配光はLEDフラットランプ交換により変更できます。(ランプにより、消費電力、入力電流が異なります。)
- ・複数のランプを1つの調光器で操作する場合、個々の明るさや点灯消灯のタイミングにバラツキが生じる場合があります。
- ・高機能スイッチの適合および接続台数は、以下のWebサイトよりご確認ください。

■高機能スイッチのLED照明器具接続台数表

https://www2.panasonic.biz/jp/densetsu/haisen/switch_concent/pdf/daisu.pdf

- ・ライトコントロールの適合および接続台数は、以下のWebサイトよりご確認ください。

■調光スイッチの調光可能型LED照明器具(LED電球を含む)接続台数表

<https://www2.panasonic.biz/jp/densetsu/haisen/keikaku/tekigo/tekigo.pdf>

本図面は7枚1組です。③/⑦

適合ランプ	LEDフラットランプφ70 (別表参照)	5				品番 L GW 85221B (本体品番)	特性表
		4					
特記事項		3				鶴田 西村	パナソニック株式会社
		2					
		1					
	部番	部品名	材質・素材厚	備考			



⚠ 注意：商品には寿命があります。詳細はCLX2021AAをご参照ください。

適合ランプ一覧表

●LEDフラットランプφ70単色（美ルック）

演色性 (Ra) : 90

組合せ 点灯時の 明るさ	組合せ品名	ランプ品番	ランプ品名	ランプ 質量 (g)	起動 方式	光色	色温度 (K)	配光	ランプ組合せ時の器具特性			グリーン 購入法 適合	
									消費電力 (W)	入力電流 (A)	器具光束 (lm)		
60形	-	LLD4000MLCE1	LDF8L-D-H-GX53/S	98	CE1	電球色	2700K	拡散	8.2	0.15	454	-	
	-	LLD4000MVCE1	LDF8WW-D-H-GX53/S	98		温白色	3500K		8.2	0.15	454	-	
	-	LLD4000MNCE1	LDF8N-D-H-GX53/S	98		昼白色	5000K		8.2	0.15	454	-	
	-	LLD3020MLCE1	LDF8L-D-M-GX53/S	98		電球色	2700K	集光	7.9	0.14	495	-	
	-	LLD3020MVCE1	LDF8WW-D-M-GX53/S	98		温白色	3500K		7.9	0.14	495	-	
	-	LLD3020MNCE1	LDF8N-D-M-GX53/S	98		昼白色	5000K		7.9	0.14	495	-	
40形	-	LLD2000MLCE1	LDF5L-D-H-GX53/S	96		CE1	電球色	2700K	拡散	5.0	0.09	285	-
	-	LLD2000MVCE1	LDF5WW-D-H-GX53/S	96			温白色	3500K		5.0	0.09	285	-
	-	LLD2000MNCE1	LDF5N-D-H-GX53/S	96			昼白色	5000K		5.0	0.09	285	-
	-	LLD2020MLCE1	LDF4L-D-M-GX53/S	98			電球色	2700K	集光	4.1	0.08	286	-
	-	LLD2020MVCE1	LDF4WW-D-M-GX53/S	98			温白色	3500K		4.1	0.08	286	-
	-	LLD2020MNCE1	LDF4N-D-M-GX53/S	98			昼白色	5000K		4.1	0.08	286	-
60形	-	LLD4000MLCB1	LDF8L-D-H-GX53/D/S	100	CB1		電球色	2700K	拡散	8.4	0.14	472	-
	-	LLD4000MVCB1	LDF8WW-D-H-GX53/D/S	100			温白色	3500K		8.4	0.14	472	-
	-	LLD4000MNCB1	LDF8N-D-H-GX53/D/S	100			昼白色	5000K		8.4	0.14	472	-
	-	LLD3020MLCB1	LDF8L-D-M-GX53/D/S	104			電球色	2700K	集光	7.8	0.13	438	-
	-	LLD3020MVCB1	LDF8WW-D-M-GX53/D/S	104			温白色	3500K		7.8	0.13	438	-
	-	LLD3020MNCB1	LDF8N-D-M-GX53/D/S	104			昼白色	5000K		7.8	0.13	438	-
40形	-	LLD2000MLCB1	LDF6L-D-H-GX53/D/S	100		CB1	電球色	2700K	拡散	5.9	0.10	297	-
	-	LLD2000MVCB1	LDF6WW-D-H-GX53/D/S	100			温白色	3500K		5.9	0.10	297	-
	-	LLD2000MNCB1	LDF6N-D-H-GX53/D/S	100			昼白色	5000K		5.9	0.10	297	-
	-	LLD2020MLCB1	LDF5L-D-M-GX53/D/S	102			電球色	2700K	集光	4.9	0.08	281	-
	-	LLD2020MVCB1	LDF5WW-D-M-GX53/D/S	102			温白色	3500K		4.9	0.08	281	-
	-	LLD2020MNCB1	LDF5N-D-M-GX53/D/S	102			昼白色	5000K		4.9	0.08	281	-

- : 組合せ品名の設定はありません。

<使用上のご注意>

- ・ランプの仕様は、各品番の承認図をご確認ください。
- ・起動方式CE1は、調光器非対応です。
- ・LEDにはバラツキがあるため、同一品番商品でも、商品ごとに発光色、明るさが異なる場合があります。
- ・明るさ、光色、配光はLEDフラットランプ交換により変更できます。(ランプにより、消費電力、入力電流が異なります。)
- ・複数のランプを1つの調光器で操作する場合、個々の明るさや点灯消灯のタイミングにバラツキが生じる場合があります。
- ・高機能スイッチの適合および接続台数は、以下のWebサイトよりご確認ください。

■高機能スイッチのLED照明器具接続台数表

https://www2.panasonic.biz/jp/densetsu/haisen/switch_concent/pdf/daisu.pdf

- ・ライトコントロールの適合および接続台数は、以下のWebサイトよりご確認ください。

■調光スイッチの調光可能型LED照明器具(LED電球を含む)接続台数表

<https://www2.panasonic.biz/jp/densetsu/haisen/keikaku/tekigo/tekigo.pdf>

本図面は7枚1組です。4/7

適合ランプ	LEDフラットランプφ70 (別表参照)	5				品番 L GW 85221B (本体品番)	特性表
		4					
特記事項		3				鶴田 西村	パナソニック株式会社
		2					
		1					
	部番	部品名	材質・素材厚	備考			



⚠ 注意：商品には寿命があります。詳細はCLX2021AAをご参照ください。

適合ランプ一覧表

●LEDフラットランプφ70光色切替

演色性 (Ra) : 83

組合せ 点灯時の 明るさ	組合せ品名	ランプ品番	ランプ品名	ランプ 質量 (g)	起動 方式	光色	色温度 (K)	配光	ランプ組合せ時の器具特性			グリーン 購入法 適合
									消費電力 (W)	入力電流 (A)	器具光束 (lm)	
40形	-	LLD20001CQ1	LDF5-H-GX53/LWW/S 2700K≠3500K	98	CQ1	電球色	2700K	拡散	5.1	0.09	300	-
						温白色	3500K		5.1	0.09	292	-
	-	LLD20002CQ1	LDF5-H-GX53/LN/S 2700K≠5000K	98		電球色	2700K		5.1	0.09	300	-
						昼白色	5000K		5.1	0.09	292	-
	-	LLD20003CQ1	LDF5-H-GX53/LD/S 2700K≠6200K	98		電球色	2700K		5.1	0.09	300	-
						昼白色	6200K		5.1	0.09	292	-
	-	LLD20004CQ1	LDF5-H-GX53/WWN/S 3500K≠5000K	98		温白色	3500K		5.1	0.09	300	-
						昼白色	5000K		5.1	0.09	292	-
	-	LLD20005CQ1	LDF5-H-GX53/WWD/S 3500K≠6200K	98		温白色	3500K		5.1	0.09	300	-
						昼白色	6200K		5.1	0.09	292	-

- : 組合せ品名の設定はありません。

<使用上のご注意>

- ・ランプの仕様は、各品番の承認図をご確認ください。
- ・起動方式CQ1は、調光器非対応です。
- ・LEDにはバラツキがあるため、同一品番商品でも、商品ごとに発光色、明るさが異なる場合があります。
- ・明るさ、光色、配光はLEDフラットランプ交換により変更できます。(ランプにより、消費電力、入力電流が異なります。)
- ・高機能スイッチの適合および接続台数は、以下のWebサイトよりご確認ください。

■高機能スイッチのLED照明器具接続台数表

https://www2.panasonic.biz/jp/densetsu/haisen/switch_concent/pdf/daisu.pdf

本図面は7枚1組です。5/7

適合ランプ	LEDフラットランプφ70 (別表参照)	5				品番 LGW85221B (本体品番)	特性表
		4					
特記事項		3				鶴田 西村	パナソニック株式会社
		2					
		1					
		部番	部品名	材質・素材厚	備考		



⚠ 注意：商品には寿命があります。詳細はCLX2021AAをご参照ください。

適合ランプ一覧表

●LEDフラットランプφ70シンクロ調色

演色性 (Ra) : 80

組合せ 点灯時の 明るさ	組合せ品名	ランプ品番	ランプ品名	ランプ 質量 (g)	起動 方式	光色	色温度 (K)	配光	ランプ組合せ時の器具特性			グリーン 購入法 適合
									消費電力 (W)	入力電流 (A)	器具光束 (lm)	
40形	-	LLD2000CU1	LDF6-H-GX53/D/S	157	CU1	電球色	2700K	拡散	5.9	0.11	277	-
						昼光色	6200K		6.0	0.10	319	-
40形	-	LLD2020CU1	LDF6-M-GX53/D/S	165		電球色	2700K	集光	6.0	0.11	281	-
						昼光色	6200K		6.2	0.10	301	-
60形	-	LLD3000CU1	LDF8-H-GX53/D/S	157		電球色	2700K	拡散	7.6	0.14	388	-
						昼光色	6200K		7.9	0.12	449	-
	-	LLD3020CU1	LDF8-M-GX53/D/S	165		電球色	2700K	集光	7.4	0.13	369	-
						昼光色	6200K		7.7	0.12	395	-

- : 組合せ品名の設定はありません。

<ご注意>

- ・ランプの仕様は、各品番の承認図をご確認ください。
- ・LEDにはバラつきがあるため、同一品番でも、品番ごとに発光色、明るさが異なる場合があります。
- ・明るさ、配光はLEDフラットランプ交換により変更できます。(ランプにより、消費電力、入力電流が異なります。)
- ・複数のランプを1つの調光器で操作をする場合、個々の点灯や消灯のタイミングや明るさにバラつきが生じる場合があります。
- ・高機能スイッチの適合および接続台数は、以下のWebサイトよりご確認頂けます。

■高機能スイッチのLED照明器具接続台数表

https://www2.panasonic.biz/jp/densetsu/haisen/switch_concent/pdf/daisu.pdf

- ・ライトコントロールの適合および接続台数は、以下のWebサイトよりご確認頂けます。

■調光スイッチの調光可能型LED照明器具(LED電球を含む)接続台数表

<https://www2.panasonic.biz/jp/densetsu/haisen/keikaku/tekigo/tekigo.pdf>

本図面は7枚1組です。⑥/⑦

適合ランプ	LEDフラットランプφ70 (別表参照)	5				品番 L GW 85221B (本体品番)	特性表
		4					
特記事項		3				鶴田 西村	
		2					
		1					
		部番	部品名	材質・素材厚	備考		



⚠ 注意：商品には寿命があります。詳細はCLX2021AAをご参照ください。

適合ランプ一覧表

●LEDフラットランプφ70ゆらぎ点灯

演色性 (Ra) : 83

組合せ 点灯時の 明るさ	組合せ品名	ランプ品番	ランプ品名	ランプ 質量 (g)	起動 方式	光色	色温度 (K)	配光	ランプ組合せ時の器具特性			グリーン 購入法 適合
									消費電力 (W)	入力電流 (A)	器具光束 (lm)	
40形	-	LLD20206CM1	LDF4L-M-GX53/MC/S	102	CM1	電球色	2700K	集光	4.1	0.07	278	-
	-	LLD20207CM1	LDF4L-M-GX53/MH/S	102	CM1	電球色	2700K	集光	4.1	0.07	278	-

- : 組合せ品名の設定はありません。

●LEDフラットランプφ70タイマー調光

演色性 (Ra) : 83

組合せ 点灯時の 明るさ	組合せ品名	ランプ品番	ランプ品名	ランプ 質量 (g)	起動 方式	光色	色温度 (K)	配光	ランプ組合せ時の器具特性			グリーン 購入法 適合
									消費電力 (W)	入力電流 (A)	器具光束 (lm)	
40形	XLGE8020CT1	LLD2000LCT1	LDF5L-H-GX53/T/S	100	CT1	電球色	2700K	拡散	5.2	0.09	286	-
60形	XLGE8030CT1	LLD4000LCT1	LDF8L-H-GX53/T/S	100		電球色	2700K		7.6	0.13	456	-
	XLGE8031CT1	LLD4000NCT1	LDF8N-H-GX53/T/S	100		昼白色	5000K		7.6	0.13	456	-
40形	-	LLD2020LCT1	LDF4L-M-GX53/T/S	102		電球色	2700K	集光	4.1	0.07	278	-
60形	-	LLD3020LCT1	LDF7L-M-GX53/T/S	102		電球色	2700K		6.9	0.12	481	-
	-	LLD3020NCT1	LDF7N-M-GX53/T/S	102		昼白色	5000K		6.9	0.12	481	-

- : 組合せ品名の設定はありません。

<使用上のご注意>

- ・ランプの仕様は、各品番の承認図をご確認ください。
- ・起動方式CM1・CT1は、調光器非対応です。
- ・LEDにはバラツキがあるため、同一品番商品でも、品番ごとに発光色、明るさが異なる場合があります。
- ・明るさ、光色、配光はLEDフラットランプ交換により変更できます。(ランプにより、消費電力、入力電流が異なります。)
- ・高機能スイッチの適合および接続台数は、以下のWebサイトよりご確認ください。

■高機能スイッチのLED照明器具接続台数表

https://www2.panasonic.biz/jp/densetsu/haisen/switch_concent/pdf/daisu.pdf

- ・EEスイッチ、タイマースイッチなどの適合スイッチおよび接続台数は、以下のWebサイトよりご確認ください。

■EEスイッチ、タイマースイッチなどのLED照明器具接続台数表

<https://www2.panasonic.biz/jp/lighting/home/series/flat-lamp/yuragi/pdf/tekigouswitch.pdf>

本図面は7枚1組です。7/7

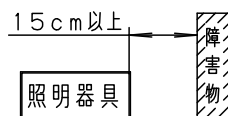
適合ランプ	LEDフラットランプφ70 (別表参照)	5				品番 L GW 85221B (本体品番)	特性表
		4					
特記事項		3				鶴田 西村	パナソニック株式会社
		2					
		1					
		部番	部品名	材質・素材厚	備考		



⚠ 注意：商品には寿命があります。詳細はCLX2021AAをご参照ください。

<使用上のご注意>

- ・照明器具の送り総容量（照明器具専用）は4A以下です。ご使用されるスイッチなどにより総容量が制限される場合があります。スイッチなど、最大負荷および、接続可能台数をご確認いただき、その範囲内でご使用ください。
 - ・送り配線を行う場合はアウトレットボックスを使用してください。
 - ・ランプは別売です。必ず適合ランプ（パナソニック製推奨）と組み合わせてご使用ください。
 - ・ほたるスイッチと接続する場合は1回路につき、スイッチ3個までで、ご使用ください。4個以上のほたるスイッチと接続すると、スイッチを切にしても器具が消灯しないことがあります。
 - ・調光器やライトコントロール、またはかつてにスイッチなどの高機能スイッチを使用する場合は、ランプ起動方式に適合した当社製スイッチを使用し、接続台数、接続方法はスイッチの取扱説明書に従ってください。
 - ・調光器非対応のランプを使用する場合は、当社製壁スイッチ（品番：WT5001、WT5002、WT50519、WT50529）1個につき、16台まで使用可能です。上記以外の壁スイッチは8台まででご使用ください。
 - ・器具に直射日光が当たる状態で点灯させないでください。
温度上昇によるランプの短寿命や一時的な明るさ低下・不点灯の原因となります。
 - ・LEDにはバラツキがあるため、同一品番商品でも商品ごとに発光色・明るさが異なる場合があります。
 - ・海岸隣接地帯では、塩害により短期間で錆が発生するおそれがあります。
 - ・カバーには製法跡が見える場合がありますが、異常ではありません。
- ※明るさ、光色はLEDフラットランプ交換により変更できます。（ランプにより、消費電力、入力電流が異なります。）
- ・カバー取付ネジ側は、壁面や障害物から15cm以上離して取り付けてください。障害物があるとカバーの取り付けができません。



本図面は7枚1組です。2/7

品番	防雨型
LGW85221B (本体品番)	
鶴田	西村
パナソニック株式会社	

