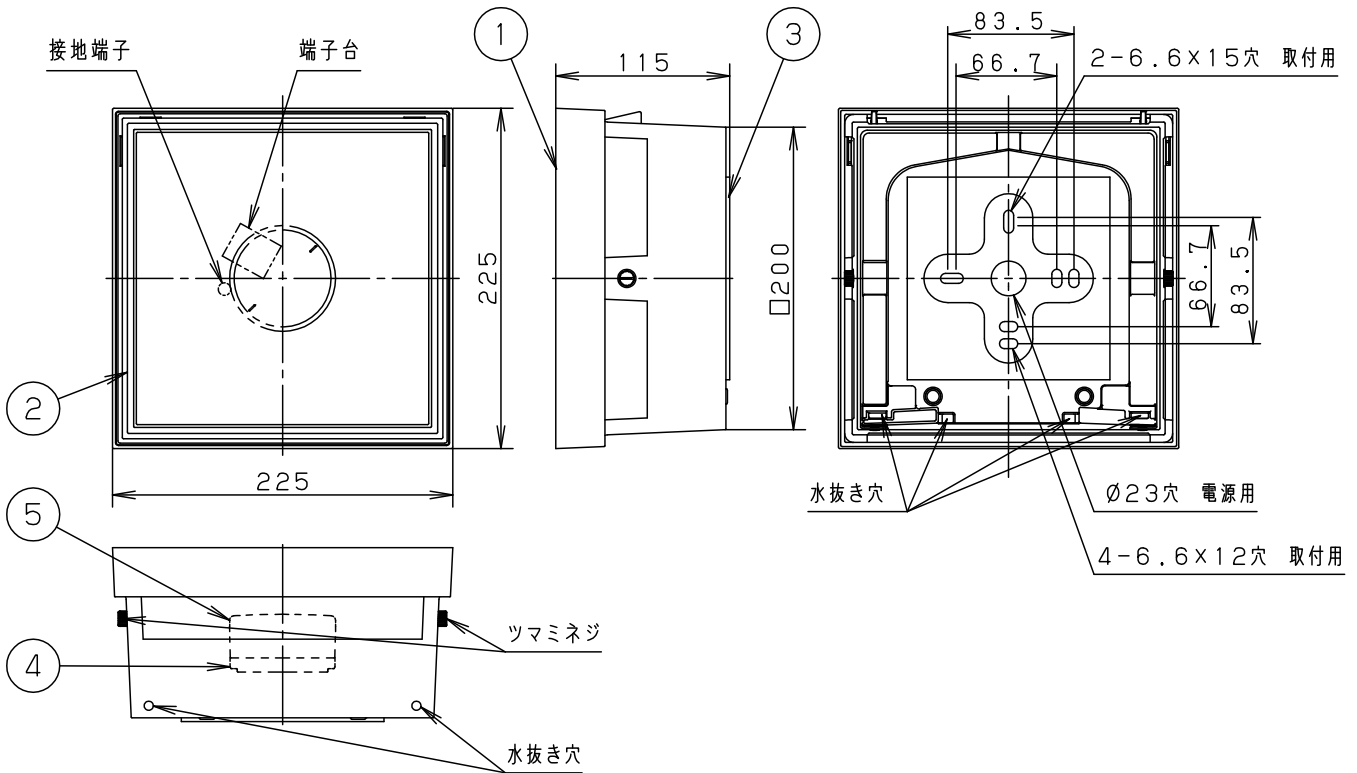


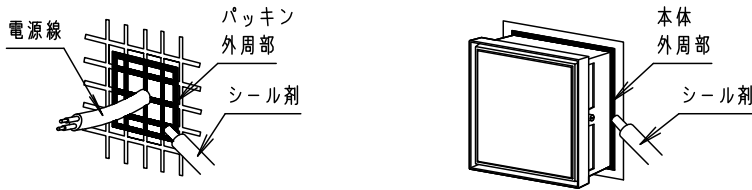
⚠ 注意：商品には寿命があります。詳細はCLX2021AAをご参照ください。



- ・カバーの取付方法は、ツマミネジ方式です。
- ・取付部絶縁ブッシング付
- ・密閉型

**⚠ 安全に関するご注意**

- ・防雨型器具です。浴室などの湿気の多い場所では使用しないでください。感電、火災の原因となります。
- ・壁面取付専用器具です。指定外取り付けは落下、感電、火災の原因となります。
- ・取付面よりも大きな面に取り付けてください。
- ・調光器と組み合わせて使用しないでください。火災の原因となります。
- ・取付面と本体パッキンのスキマおよびパッキン外周部、本体外周部にシーリング剤を塗ってください。また、背面より水のかかる場所へ設置しないでください。指定外取り付けは絶縁不良による感電の原因となります。
- ・シーリング剤が本体裏面および下面の水抜き穴をふさがないようにしてください。守らないと浸水による火災、感電のおそれがあります。



※使用上のご注意はXLGE8031CE1-KG\*を参照してください。

組合せ品名	本体品番	LEDフラットランプ品番
XLGE8031CE1	LGW85221B	LLD4000NCE1

定格電圧	入力電流	消費電力
AC100V	0.14A	7.7W

LEDフラットランプ	昼白色 (5000K Ra83) 明るさ：60形電球1灯器具相当
------------	-------------------------------------

器具光束	454lm
------	-------

器具質量	1.9kg
------	-------

特記事項

部番	部品名	材質・素材厚	備考	品名
5	LEDフラットランプ		単色 拡散タイプ	品名 ブラケット XLGE8031CE1
4	ソケット		□金GX53-1	
3	本体パッキン	EPTスポンジゴム	ブラック	鶴田 西村 パナソニック株式会社
2	カバー	アクリル	乳白	
1	本体	アルミダイカスト	オフブラック レザ-サテンアクリル塗装	

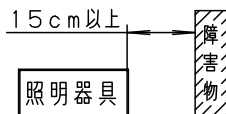
本図面は  
2枚1組です。 1/2



⚠ 注意：商品には寿命があります。詳細はCLX2021AAをご参照ください。

<使用上のご注意>

- 照明器具の送り総容量（照明器具専用）は4A以下です。ご使用されるスイッチなどにより総容量が制限される場合があります。スイッチなど、最大負荷および、接続可能台数をご確認いただき、その範囲内でご使用ください。
- 送り配線を行う場合はアウトレットボックスを使用してください。
- ほたるスイッチと接続する場合は1回路につき、スイッチ3個までで、ご使用ください。4個以上のほたるスイッチと接続すると、スイッチを切にしても器具が消灯しないことがあります。
- かってにスイッチなどの高機能スイッチを使用する場合は、起動方式CE1に適合した当社製スイッチを使用し、接続台数、接続方法はスイッチの取扱説明書に従ってください。
- 当社製壁スイッチ（品番：WT5001、WT5002、WT50519、WT50529）1個につき、16台まで使用可能です。上記以外の壁スイッチは8台まででご使用ください。
- 器具に直射日光が当たる状態で点灯させないでください。  
温度上昇によるランプの短寿命や一時的な明るさ低下・不点灯の原因となります。
- 海岸隣接地帯では、塩害により短期間で錆が発生するおそれがあります。
- カバーには製法跡が見える場合がありますが、異常ではありません。
- カバー取付ネジ側は、壁面や障害物から15cm以上離して取り付けてください。障害物があるとカバーの取り付けができません。



- 起動方式CE1は、調光器非対応です。
- LEDにはバラツキがあるため、同一品番商品でも、商品ごとに発光色、明るさが異なる場合があります。
- 高機能スイッチの適合および接続台数は、以下のWebサイトよりご確認頂けます。

■高機能スイッチのLED照明器具接続台数表

[https://www2.panasonic.biz/jp/densetsu/haisen/switch\\_concent/pdf/daisu.pdf](https://www2.panasonic.biz/jp/densetsu/haisen/switch_concent/pdf/daisu.pdf)

本図面は2枚1組です。2/2

品名	
ブラケット XLGE8031CE1	
鶴田	西村
パナソニック株式会社	

