

⚠ 注意：商品には寿命があります。詳細はCLX20212Aをご参照ください。

安全に関するご注意

- 一般屋内用器具です。屋外や水気、湿気のある所では使用しないでください。絶縁不良による感電の原因となります。
- バトン吊下げ専用器具です。施工は、取扱説明書の取付方法に従って、確実に行ってください。施工に不備がありますと、落下・感電、火災の原因になります。
- この器具は、パナソニック製iDシリーズライトバー組み込み専用です。

【事前にご了承いただきたい内容】

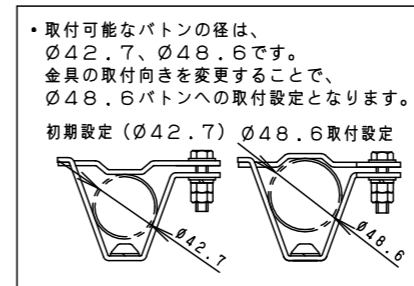
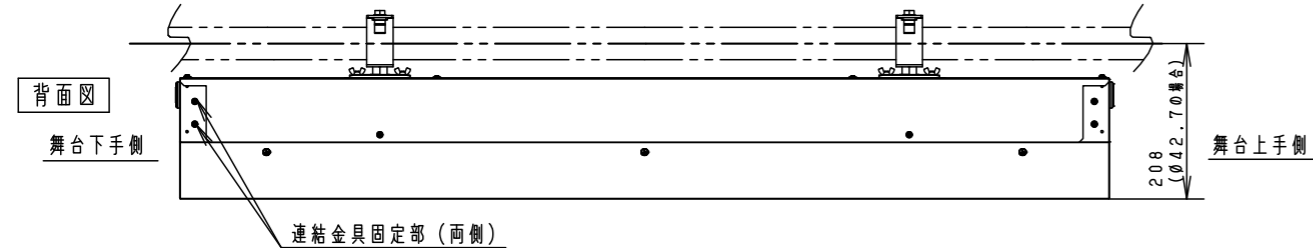
- LED素子にはバラツキがあるため、同じ品番でも光色・明るさが異なる場合があります。
- 器具を複数台連続して接続する場合、調光下限付近（約5%光出力）では、ライトバーの始動特性のバラツキにより、フェードイン、フェードアウトのタイミングが、器具間でズレることがあります。
- この器具は起動方式がLRの為、適合する信号変換ボックスは、NK39700Kです。
- 適合ライトコントロールをご使用の場合、コントロール側のスイッチで消灯した場合、消灯後もLEDが薄暗く発光する場合があります。詳細は起動方式の承認図（LR-KG）をご覧ください。
- 施工（配線）時、本器具のAC電源を信号変換ボックス（NK39700K）と共通にすると、AC電源投入及び切断時に本器具が一瞬点灯する場合があります。設置環境上、前記事象を避けたい場合は、AC電源を切断せず、NK39700KのPWM出力により点灯及び消灯（調光切）を制御して頂く必要があります。または、本器具とNK39700KのAC電源を共通とせず、NK39700KからPWM出力されたままで本器具のAC電源を投入、切断してください。

【使用上のご注意】

- 周囲温度5~35℃でご使用ください。指定外での使用は、火災・故障・LED短寿命の原因となります。
- 一般屋内でご使用の場合でも、器具周囲に硫黄成分が存在する場所では使用しないでください。光学性能に影響を与える場合があります。
- ラジオ、テレビや赤外線リモコン方式の機器は、照明器具から離してご使用ください。雑音が入ったり、正常に動作しないことがあります。
- 同時通訳機等の誘導無線をご使用になれる場合、雑音が入ることがあります。事前確認頂き、対策を講じてください。
- 点灯中のライトバー部の長時間の直視はお避けください。目を傷めたり、目に悪影響を及ぼす恐れがあります。
- 点灯直後・消灯直後にプラスチックの伸縮によるきしみ音が生じる場合がありますが、故障や異常ではありません。静かな環境でご使用の場合、きしみ音が気になる場合があります。
- 虫の飛来が多い場所で使用される場合、まれにライトバー内に虫が侵入することがあります。

【施工上のご注意】

- 器具を複数台連結する場合、バトンは、十分な強度を確保してください。（器具1台の質量は10kg）バトンがたわみますと、器具間に極度の隙間が生じる場合があります。通常1mm程度の隙間となります。
- 純直電源の電源電圧は、定格電圧±6%でご使用ください。また位相制御電源と組み合わせて使用しないでください。器具の故障・火災・感電の原因となります。
- 器具への電源ケーブル、信号ケーブル、及び、連結時の器具間の電源送り線、信号送り線は、付属していませんので、別途下記を手配ください。
電源引込線；キャプタイヤケーブル（2mm²、3芯）、信号ケーブル；FCPEV相当（φ0.9/φ1.2 x1P）
器具間電源送り線；VVVFケーブル等（φ1.6/φ2、3芯）、信号送り線；FCPEV相当（φ0.9/φ1.2 x1P）

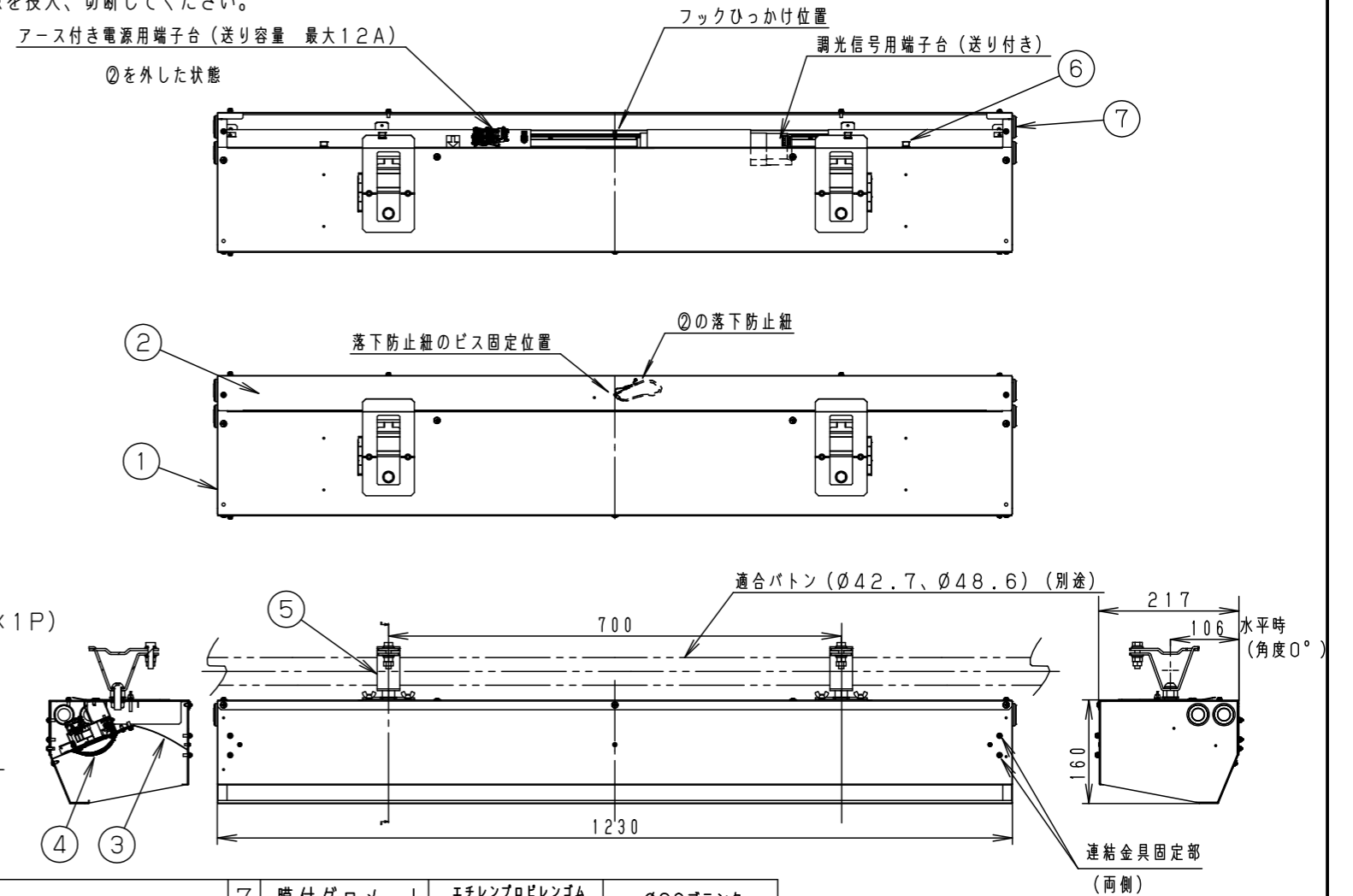


付属品

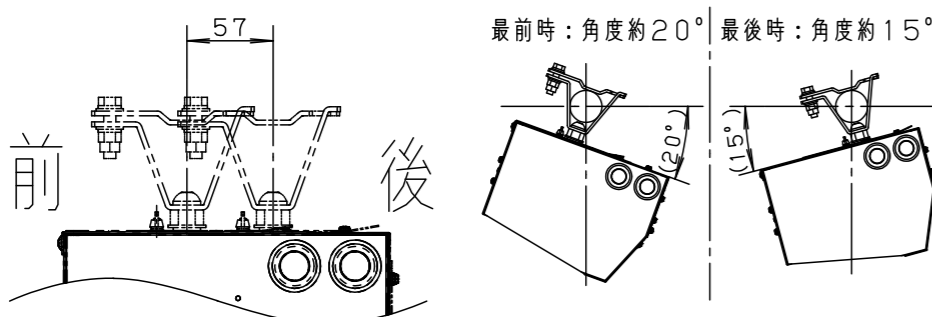
- 連結金具 × 2枚
- インシュロックタイ×4本
※電源線、信号線の結束処理用（プッシュマウント部）
- 棒端子 × 3個
※電源引込キャプタイヤケーブルの端末処理用

配光管理No.; K0169417

定格電圧 (V)	100	200	242
定格電流 (A)	0.449	0.222	0.185
定格電力 (W)	43.1	43.1	43.1



ハンガーの可動範囲



7	膜付グロメット	エチレンプロピレンゴム (ブラック)	φ20ブラック
6	プッシュマウント	66ナイロン (乳白)	TM1SF (ヘラマンタイトン)
5	ハンガー	鋼板 (t3.2)	ブラック (全) ツヤ消し DA-07 (N1.0参考値)
4	ライトバー	ポリカーボネート・鋼板	6900lmタイプ カバー：兼光プリズムタイプ (乳白)
3	反射板	アルミ板 (t0.4)	鏡面つや消し仕上げ (クラス2)
2	カバー	鋼板 (t0.6)	ブラック (全) ツヤ消し DA-07 (N1.0参考値)
1	本体	鋼板 (t0.8~1.2)	ブラック (全) ツヤ消し DA-07 (N1.0参考値)
部番	部品名	材質・素材厚	備考

品番	NNQ34000K LR9 (LEDラインポーターライト ノーマルタイプ)	
図番	NNQ34000K-K4	
単位：mm	第三角法	棚倉 足川
パナソニック株式会社		