

LED道路照明器具用カットルーバ（屋外用）

品番	タイプ	質量	適合灯具品番（別売）
NYK(H)71010	後方カット用	1.1kg	NYR30051LF9 NYR30151LF9 NYR30052LF9 NYR30152LF9 NYR30055LF9 NYR30155LF9 NYR30041LF9 NYR30141LF9 NYR30045LF9 NYR30145LF9 NYR30031LF9 NYR30131LF9 NYR30035LF9 NYR30135LF9 NYR30021LF9 NYR30121LF9
NYK(H)71011	前方カット用	1.0kg	NYR30025LF9 NYR30125LF9 NYR30011LF9 NYR30111LF9 NYR30015LF9 NYR30115LF9
NYK(H)71012	後方カット用	1.8kg	NYR30082LF9 NYR30182LF9 NYR30085LF9 NYR30185LF9 NYR30062LF9 NYR30162LF9 NYR30065LF9 NYR30165LF9 NYR32084LE2 NYR32184LE2 NYR32073LE2 NYR32173LE2 NYR32062LE2 NYR32162LE2 NYR32053LE2 NYR32153LE2
NYK(H)71013	前方カット用	1.7kg	NYR32052LE2 NYR32152LE2 NYR32032LE2 NYR32132LE2 NYR32031LE2 NYR32131LE2

※上記（）内は加工品番です。（以降、加工品番の記載を省略します。）

・器具の施工には電気工事士の資格が必要です。施工は必ず工事店に依頼してください。

施工説明

工事店様へ、この説明書は保守のためお客様に必ずお渡しください。

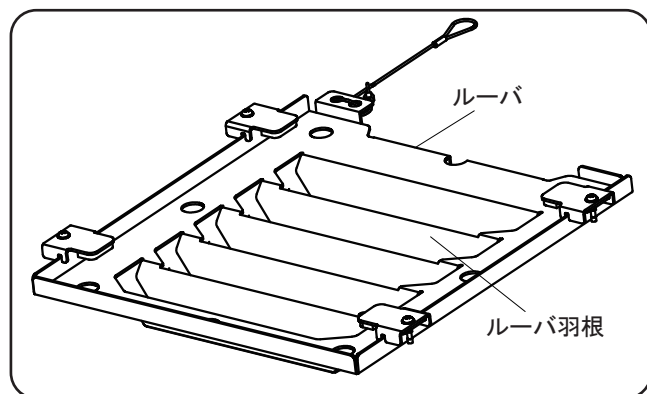
安全に関するご注意

警告

- 施工は、施工説明書にしたがい確実に進行。施工に不備があると、落下・感電・火災の原因となります。
- 改造および構成部品の交換をしない。落下・感電・火災の原因となります。
- 一般屋外用です。浴室など湿気が多い場所、振動や衝撃の多い場所（クレーン設置場所など）、腐食性ガスの発生する場所、塩素を使用する屋内プール、粉塵の多い場所などでは使用しない。落下・感電・火災の原因となります。
- 60m/s仕様です。これ以上の風速の影響を受ける場所では使用しない。落下の原因となります。
- 適合灯具と組み合わせる。適合以外の灯具と組み合わせると、落下の原因となります。
- 落下防止ワイヤーは取付方法にしたがい、確実に取り付ける。取り付けに不備があると、落下の原因となります。
- 無理な力を加えない。落下の原因となります。

注意

- 周囲温度は、-20～40℃で使用してください。
- 寒冷地で使用する場合、つららが落ちると危険が生じるような場所には設置しないでください。つららが落ちることがある場合は、つららの除去を行ってください。つらら落下によるけがの原因となります。
- 灯具の点灯中および点灯後はさわらないでください。やけどの原因となります。
- 取り付け時は必ず灯具の電源を切って行ってください。感電、やけどの原因となります。
- 取り付け、取り外しは手袋など保護具を使用してください。けがのおそれがあります。
- ルーバ羽根を持たないでください。羽根が変形した場合、曲げ戻さないでください。落下の原因となります。



警告

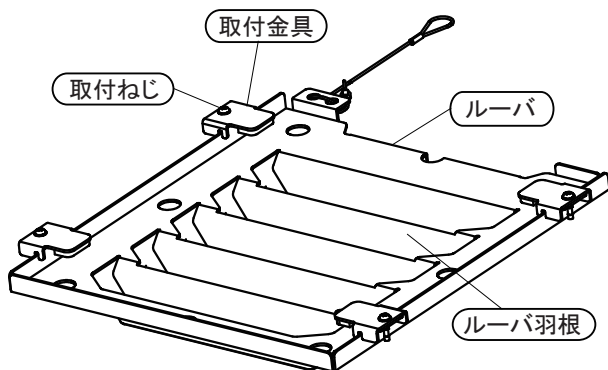
施工は施工説明書にしたがい確実に行う。
施工に不備があると、落下・感電・火災の原因となります。

- ・取り付け、取り外しは手袋など保護具を使用する。
けがのおそれがあります。

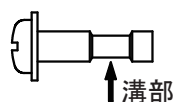
下図はNYK71010(後方カット用)で説明しています。

1 取付前の準備

- ・取付金具を固定している、取付ねじを溝部までゆるめる。(4ヶ所)

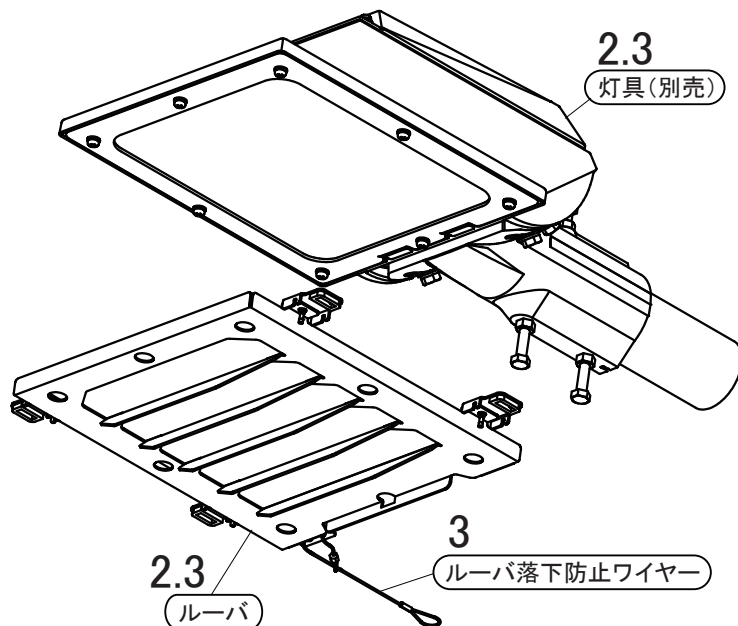
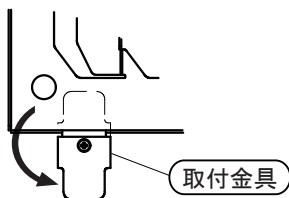


取付ねじ



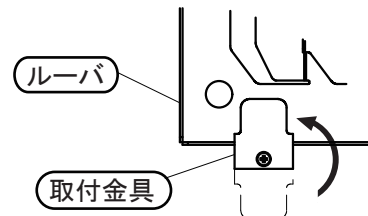
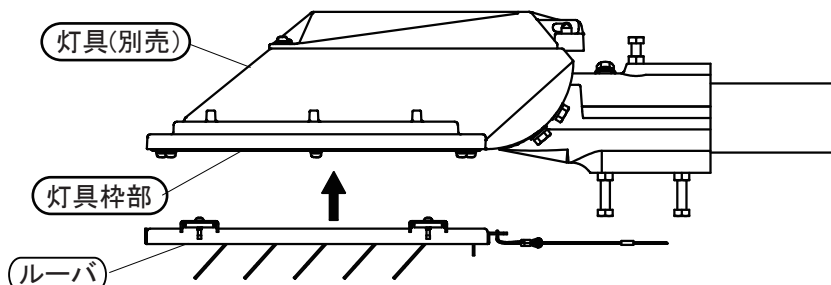
※取付ねじは落下防止の為、
溝部を設けています。
溝部までゆるめると空転します。

- ・取付金具を持ち上げ、180° 回転させる。(4ヶ所)



2 ルーバの取付

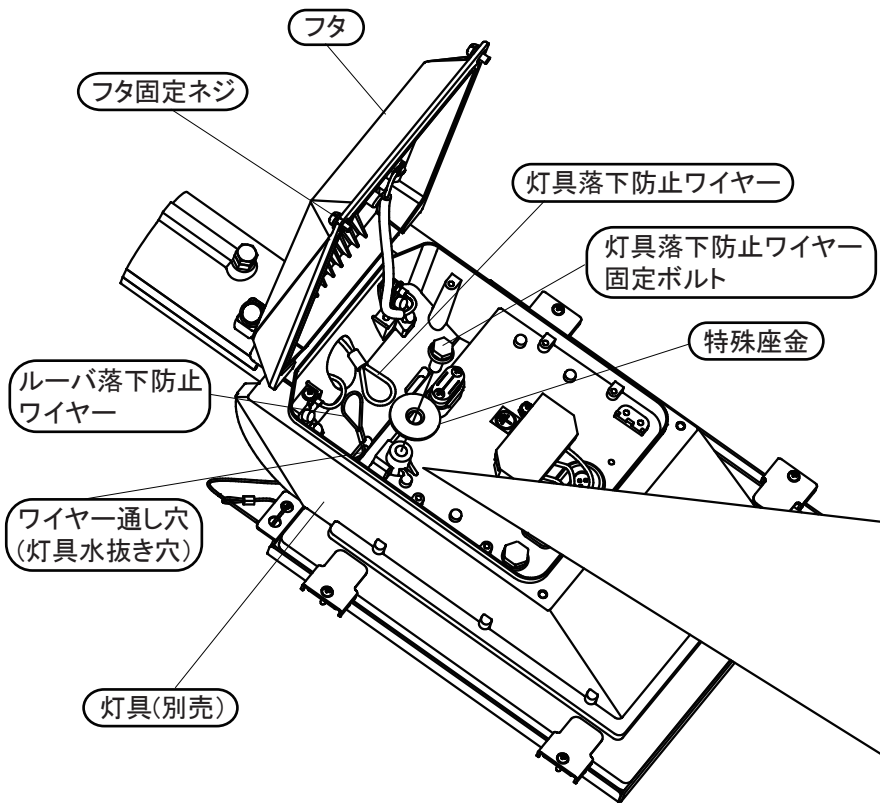
- ・ルーバを灯具枠部に取り付ける。
不備があると、落下の原因となります。



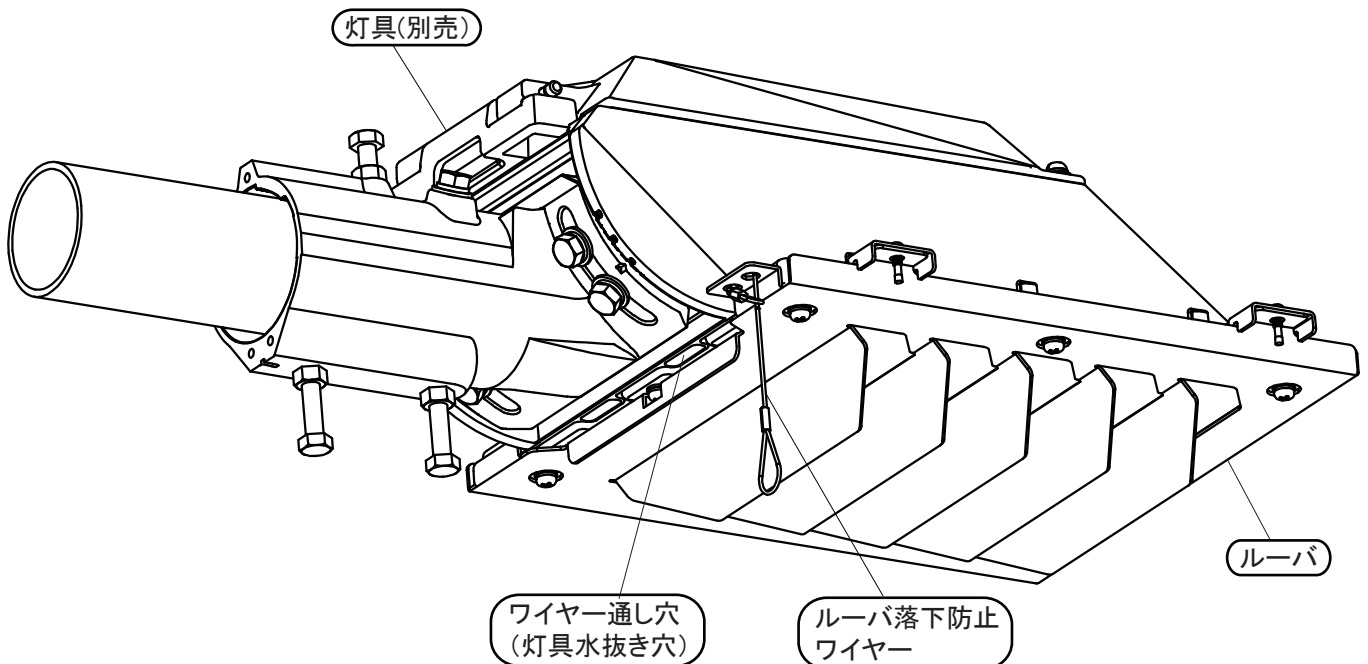
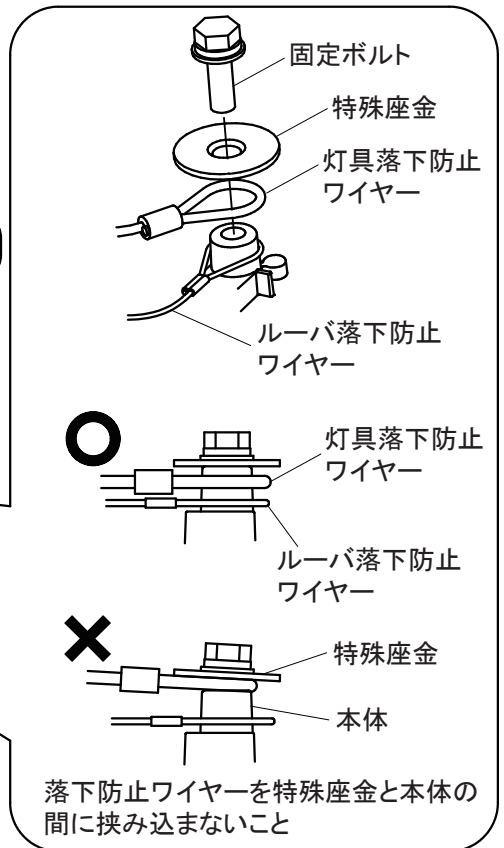
- ・取付金具を持ち上げ、180° 回転させて取付ねじで仮固定する。(4ヶ所)
- ・灯具枠部がルーバ内に入っていることを確認し、取付ねじを締め付ける。
(推奨締付トルク: 1.0N・m)
不備があると、落下の原因となります。

3 落下防止ワイヤーの取付

- ・灯具のフタ固定ねじ(2ヶ所)をゆるめて、フタを開け、ルーバ落下防止ワイヤーを灯具のワイヤー通し穴から通す。
- ・灯具落下防止ワイヤー取付部から固定ボルト、特殊座金を外す。
- ・ワイヤー取付部にルーバ落下防止ワイヤーを取り付ける。
- ・灯具落下防止ワイヤーを取り付け、特殊座金、固定ボルトで取り付ける。(推奨締付トルク: 18N・m)
不備があると、落下の原因となります。
- ・灯具のフタを閉め、電源線が挟まっていないことを確認し、フタ固定ねじ(2ヶ所)を確実に締め付ける。
(推奨締付トルク: 1.5N・m)
締め付けが不完全な場合、落下・感電・火災の原因となります。



灯具落下防止ワイヤー取付部



・ご使用前にこの取扱説明書を必ずお読みのうえ、正しくお使いください。

安全に関するご注意

警告

- 改造および構成部品の交換をしない。落下・感電・火災の原因になります。
- 適合灯具と組み合わせる。適合以外の灯具と組み合わせると、落下の原因となります。

注意

- お手入れの際は、必ず灯具の電源を切って十分に冷えてから行ってください。
感電・やけどの原因となります。
- ルーバには寿命があります。
設置して10年経つと、外観に異常がなくても内部の劣化は進行しています。
点検・交換してください。火災・感電の原因となります。使用条件は周囲温度30℃、1日10時間点灯です。
1年に1回は「安全チェックシート」に基づき自主点検してください。
3年に1回は工事店等の専門家による点検をお受けください。
点検せずに長期間使い続けると、まれに落下・感電・火災に至る場合があります。
- 寒冷地で使用する場合、つららが落ちると危険が生じるような場所には設置しないでください。
つららができることがある場合は、つららの除去を行ってください。
つらら落下によるけがの原因となります。

保証について

- 1:保証について…この商品の保証期間は1年間です。詳細は弊社カタログをご参照ください。
- 2:保証書について…保証書が必要な場合は、弊社代理店または弊社営業所へお申し出ください。

お手入れについて

- 清掃について…
水または中性洗剤を用いて、汚れた部分を軽く拭き取ってください。
シンナー、ベンジン、アルカリ系洗剤で拭かないでください。
変色・変質、強度低下による破損の原因となります。

注意

- 感電のおそれあり
お手入れ時は、必ず灯具の電源を切ってください。
- やけどのおそれあり
灯具の点灯中や消灯直後はルーバやその周辺をさわらないでください。