

LED電源ユニット(屋内・屋側用)

保管用



XXL46EX1F

品番	適合灯具	必要LED電源ユニット数
NYK02801LE9	NYM20001K, NYM20011K NYM20021, NYM20031 NYM20041, NYM20051	1

・電源ユニットの取付には電気工事士の資格が必要です。施工は必ず工事店に依頼してください。

施工説明

工事店様へ、この説明書は保守のためお客様に必ずお渡しください。

安全に関するご注意

⚠ 危険

- 断熱材、防音材をかぶせた状態で使用しないでください。火災の原因となります。
- 住宅の断熱施工天井には使用できません。
- 接地工事（D種接地工事）を確実に行ってください。接地に不備があると感電の原因となります。
- 電源線、出力線、アース線の接続はスリーブ等で結線後、シースの無い接続箇所からシースの部分まで全体を自己融着テープ処理して絶縁テープで仕上げ、確実に防水処理を行なって下さい。接続、保護が不完全な場合、感電・火災の原因となります。
- 電源線、出力線、アース線の接続は、電気設備技術基準の省令第7条、及び同解釈第12条に従って下さい。接続、保護が不完全な場合、感電・火災の原因となります。



⚠ 警告

- 施工は、取扱説明書に従い確実に行ってください。施工に不備があると火災・感電・落下の原因となります。
- 電源ユニットを並置する場合は、相互に熱影響を受けますので、十分間隔（5cm以上）をあけてください。また、箱の中に収納する場合は容積をできるだけ大きくしてください。
- 電源ユニットの改造は絶対に行わないでください。火災・感電・落下の原因となります。
- 業務用浴室やサウナなど常時高温・高湿度になる場所、腐食性ガスの発生する場所、海岸隣接地域、塩素を使用する屋内プール等では使用しない。落下・感電の原因となります。
- 必ず専用の灯具と組合せてください。火災・感電の原因となります。
- 表示された電源電圧（定格電圧±6%）・周波数で使用してください。指定外の電源電圧・周波数で使用すると、火災・感電の原因となります。
- 電源ユニットは、横転・逆転しないように設置してください。設置が不完全な場合、火災の原因となります。
- 電源電線の接続は確実に行って下さい。接続の不備があると、感電・火災の原因となります。
- 単線とより線の直接接続（ねじり接続等）、専用工具以外での圧着は絶対にしないでください。接続不良となり、感電・火災の原因となります。

⚠ 注意

- 屋内又は屋側用です。浸水が発生する場所、可燃ガスが発生する場所では使用しないでください。火災・感電・落下の原因となります。
- 周囲温度は、-20℃～40℃で使用してください。指定外の周囲温度で使用すると、火災及びちらつきの原因となります。
- ライトコントロールとの組合せ使用はしないでください。火災の原因となります。
- 万が一、電源出力線（二次側）が短絡した場合、故障する恐れがあります。
- 片切消灯時の漏洩電流値が点灯時の値より増えるため、必ず警報機の感度を片切消灯時の値にて設定して下さい。
- オイルミスト環境下で使用する場合は、JIS K 2241に規定された切削油でオイルミスト濃度3mg/m³以下の環境でご利用ください。規定切削油以外のオイルミスト環境下で使用した場合、オイルミストの付着などにより破損・感電・火災の原因となります。
- オイルミスト仕様 適合油剤（JIS K 2241）
下の表に記載している種類以外の油剤の環境では使用できません。

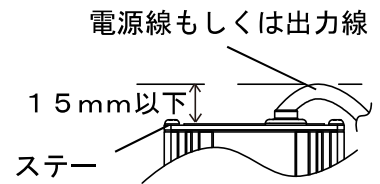
不水溶性				水溶性		
N1種1~4号	N2種1~4号	N3種1~8号	N4種1~8号	A1種1~2号	A2種1~2号	A3種1号

各部の名称と取り付け方

警告

●施工は、下記に注意して確実に行う。施工に不備があると、火災・感電・故障の原因となります。

- 取付前の確認をする。
 - 電源質量 (1. 1kg) に十分耐えられるよう、取付ボルト、取付部の強度を確保してください。(取付ボルトはM8を使用する。) 不備があると落下の原因となります。
- 横転・逆転しないように設置する。
 - 垂直に取り付ける際は、電源線が上を向かないように取り付けてください。取付部の形状は、出力線が上側になるようにしております。
 - 高所への取付時は安全のため、落下防止ワイヤー等 (別途) の落下防止対策を施してください。ワイヤー径Φ1. 0以上、たるみ40mm以下。対策を施さない場合、落下の原因となります。
 - 設置時に電源線、出力線の湾曲部頂点からステーまでの距離が15mm以下にならないようにしてください。防水性能が損なわれます。
 - 設置が不完全な場合、火災・感電・故障の原因となります。
- 電源線、アース線を接続する。(入力側識別タグ貼り付け側)
 - 銘板に表示の結線図に従い、電源線、アース線を接続する。
 - 口出し線の接続は、電気設備技術基準の省令第7条、および同解釈第12条に従うこと。
 - 口出し線の接続は、スリーブ等により確実にを行い、シースの無い接続箇所からシースの部分まで全体を自己融着テープで巻いてから絶縁テープ等で処理し、十分に絶縁、防水対策を行うこと。
 - 電源側アースの接地は必ず行ってください。
 - 不備がある場合、火災・感電・浸水・故障の原因となります。
- 出力線、アース線を接続する。
 - 銘板に表示の結線図に従い、出力線、アース線を接続する。灯具側配線は3芯ケーブル (0. 75mm²以上) をご使用ください。
 - 電源ユニットに通電した状態で接続しないでください。感電の原因となります。
 - 灯具に接続される極性 (+、-、アース) にご注意ください。極性間違いの場合、火災・感電・故障の原因となります。
 - 灯具までの最大線長は100mです。
 - 口出し線の接続は、電気設備技術基準の省令第7条、および同解釈第12条に従うこと。
 - 口出し線の接続は、スリーブ等により確実にを行い、シースの無い接続箇所からシースの部分まで全体を自己融着テープで巻いてから絶縁テープ等で処理し、十分に絶縁、防水対策を行うこと。
 - 不備がある場合、火災・感電・浸水・故障の原因となります。

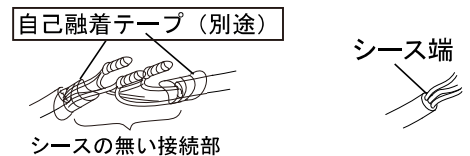


口出し線の接続方法

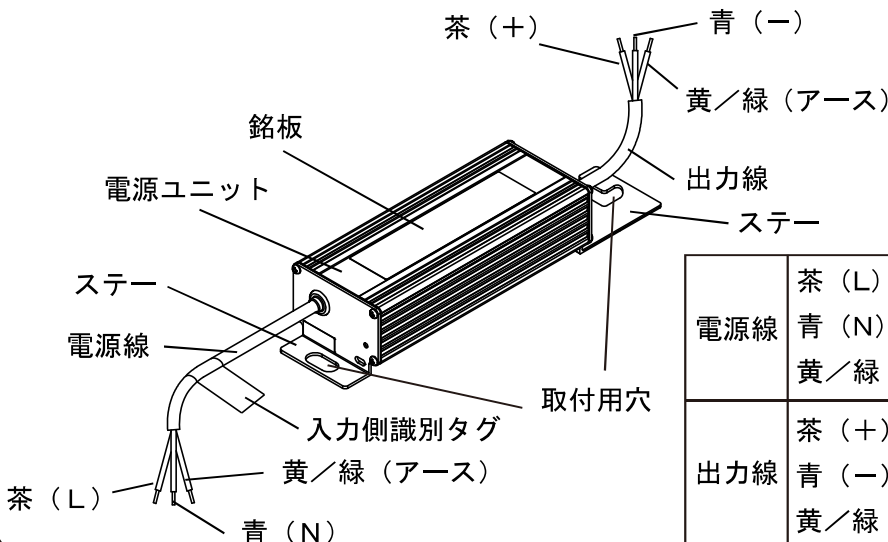
- ① スリーブ等により接続後、自己融着テープを巻く



- ② ビニルキャブタイヤケーブルの外被とシースとのすきまから水の浸入を防ぐため、口出し線のシース端を自己融着テープで巻く



- ③ 自己融着テープの上に絶縁テープを巻く



取付用適合ボルト M8

電源線	茶 (L) 青 (N) 黄/緑 (アース)	H05RN-F	1. 0mm ²
出力線	茶 (+) 青 (-) 黄/緑 (アース)	H05RN-F	1. 0mm ²

各部の名称と取り付け方



警告

●施工は、下記に注意して確実に行う。施工に不備があると、火災・感電・故障の原因となります。

●高所への取付時

高所への取付時は安全のため、落下防止ワイヤー等（別途）の落下防止対策を施して下さい。

万が一に備えた多重安全機構です。JIS C 2806に準拠したリングスリーブを専用工具で圧着接続し、電源線のたるみを電源ユニットが400mm以上落下しないように調整する場合は、落下防止ワイヤーの設置は不要です。

ワイヤー径Φ1.0以上、たるみ40mm以内。

弊社NNY28544（別途）を使用した場合の取付例を下記に示します。

- ・ワイヤー先端をワイヤー取付用穴に通す。
- ・落下防止ワイヤーを電源ユニットより高い位置で滑り落ちないようにNNY28544（別途）に付属の落下防止金具を使って確実に固定してください。

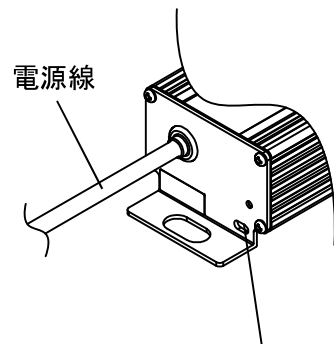
（推奨締付トルクM5：1.0N・m）

※落下防止金具の通し穴には、ワイヤーを1本ずつ通してください。

ワイヤー固定が不均等になり、電源ユニットの落下の原因となります。

※ワイヤーのたるみは、落下高さが40mm以下になるように調整して下さい。

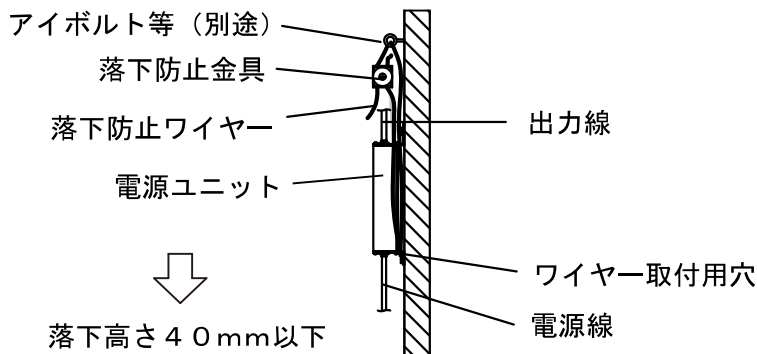
※ワイヤーの巻きつけ・固定が不十分だと電源ユニット落下の原因となります。



ワイヤー取付用穴

垂直取付の場合

- ・垂直に取り付ける場合、アイボルト等（別途）を使用し、落下高さが40mm以下になるようにワイヤーのたるみを調整して下さい

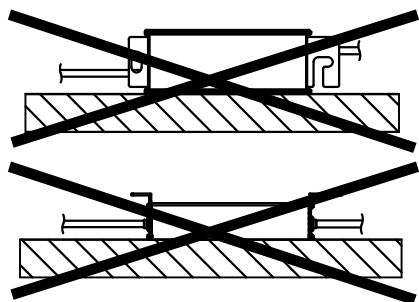


落下高さ40mm以下

●誤った設置方法

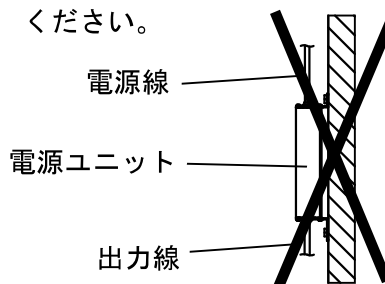
水平取付の場合

- ・横転させて使用しないでください。



垂直取付の場合

- ・出力線が上側になるように取り付けてください。



安全に関するご注意

 警告

- 電源ユニットの改造は絶対に行わない。火災・感電・落下の原因となります。
- 万が一煙が出たり、変な臭いがするなどの異常状態のまま使用しない。火災・感電の原因となります。速やかに電源を切り、販売店・工事店にご相談ください。

 注意

- お手入れの際は必ず電源を切って、しばらくしてから行う。感電の原因となります。
- 照明器具には寿命があります。設置して10年（※）経つと、外観に異常がなくても内部の劣化は進行しています。点検・交換してください。 ※使用条件は周囲温度30℃、1日10時間点灯です。
- 周囲温度が高い場合・点灯時間が長い場合などは寿命が短くなります。
- 1年に1回は「安全チェックシート」に基づき自主点検してください。3年に1回は工事店の専門家による点検をお受けください。点検せずに長時間使い続けるとまれに落下・感電・火災などに至る場合があります。

保証について

- 保証期間について
この商品の保証期間は3年間です。
- 保証書について
保証書が必要な場合は、弊社代理店または弊社営業所へお申し出ください。
- 補修用性能部品について
弊社はこの電源ユニットの補修用性能部品（電気部品）を製造打ち切り後、6年間保有しております。補修用性能部品には、同等機能を有する代替品を含みます。

お手入れについて

- 器具の清掃について
汚れを落とす場合は、石けん水にひたしたやわらかい布をよく絞ってふきとり、乾いた布で仕上げてください。
アルカリ系洗剤、シンナー、ベンジンでふかないでください。
変色・変質の原因となります。
強い水圧をかけての清掃はしないでください。
感電の原因となります。

 注意

- 必ず電源を切ってから行ってください。
感電の原因となります。

定 格

品 番	電 圧	入力電流	消費電力	周波数
NYK02801LE9	AC100-242V	1.05-0.43A	104-100W	50Hz/60Hz

パナソニック株式会社 ライティング事業部 〒571-8686 大阪府門真市門真1048

お問い合わせ先 パナソニック 照明器具・ランプ商品ご相談窓口 <https://sumai.panasonic.jp/support/>

0120-187-441(フリーダイヤル)【受付時間】月～土/9:00～18:00(祝日・三が日を除く) ※携帯電話からもご利用になれます。

0120-872-460(FAX) Help desk for foreign residents in Japan Tokyo (03) 3256-5444 Osaka (06) 6645-8787 Open: 9:00 - 17:30 (closed on Saturdays / Sundays / national holidays)

A0518-050324