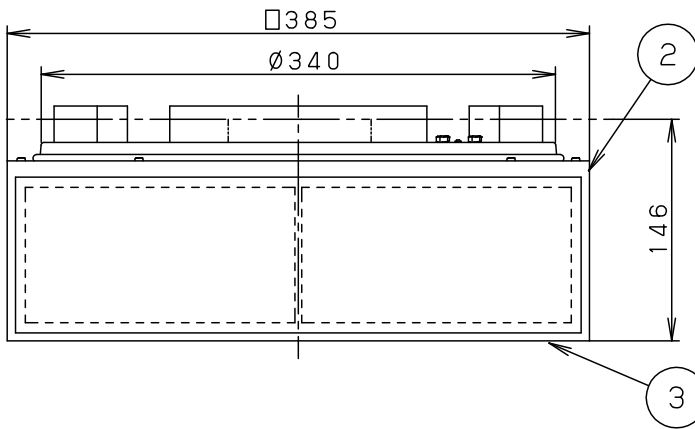
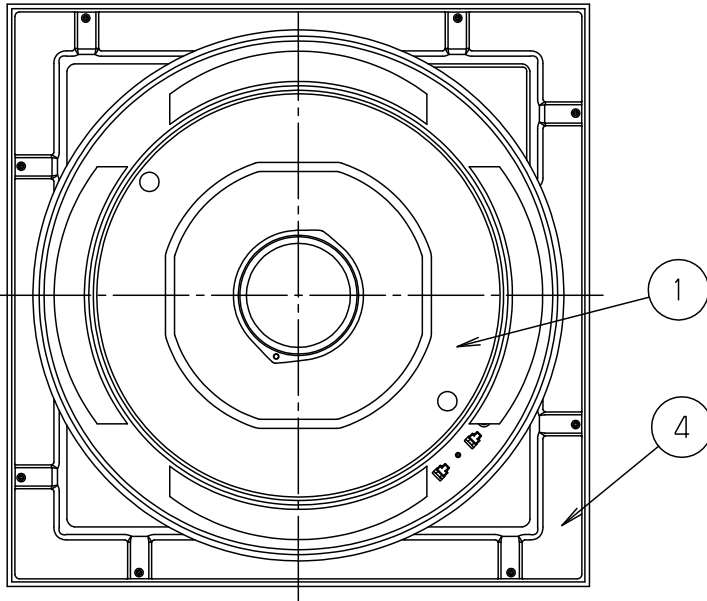
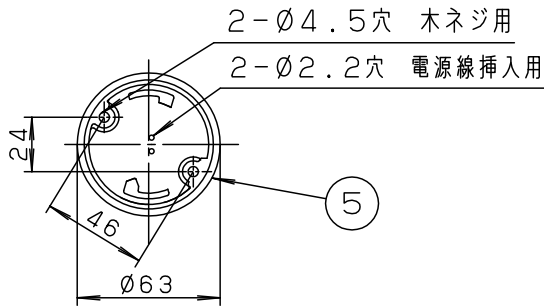
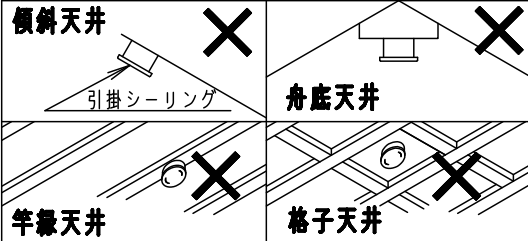


⚠ 注意：商品には寿命があります。詳細はCLX2021AAをご参照ください。

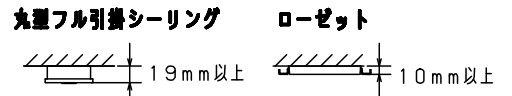


⚠ 安全に関するご注意

- 一般屋内用器具です。屋外や水気、湿気のある所では使用しないでください。絶縁不良による感電の原因となります。
- 天井面取付専用器具です。指定外取付は、落下の原因となります。
- 樹脂製アウトレットボックスに直接取り付けしないでください。落下の原因となります。
- 下記のような天井や壁面には絶対に取り付けしないでください。落下の原因となります。



- 取り付けには平らな部分が $\phi 500$ mm以上必要です。
- 器具取り付け前に必ず引掛シーリングの固定強度をご確認ください。木ねじ1本での固定や、ガタツキのある引掛シーリングへの取り付けは落下の原因となります。
- 配線器具の出代が下記以上必要です。
(パナソニック製の配線器具をご使用ください)



- 他の調光器と組み合わせて使用しないでください。火災の原因となります。

- 虫、ホコリの入りにくい構造
- カバーの取付方法は、ソフトターン方式です。
- 自然素材のため、木目、色目が多少異なります。手造り品ですので模様が多量異なります。天然木を使用していますので、年数とともに徐々に変色・劣化していきます。

<使用上のご注意>

- 器具の近くでは、ラジオやテレビなどの音響、映像機器に雑音が入る場合があります。
- ほたるスイッチと接続する場合は1回路につきスイッチ3個まででご使用ください。
(4個以上のほたるスイッチと接続すると、スイッチを切にしても器具が消灯しないことがあります)
- LEDにはバラツキがあるため、同一品番でも商品ごとに発光色、明るさが異なる場合があります。

電源ユニット内蔵型

定格電圧	入力電流	消費電力				
AC100V	0.23A	21.6W				
LED	昼白色 (5000K Ra83) 明るさ: 40形ツインバルックプレミア蛍光灯 1灯器具相当		5	丸型フル引掛シーリング		品番
器具光束	2135lm		4	反射板	ASA樹脂	ホワイト
器具質量	1.7kg		3	下面パネル	アクリル (t1.4)	乳白つや消し
特記事項			2	カバー	木製 (白木)	強化和紙張り
			1	本体	亜鉛鋼板 (t0.4)	内面/ホワイト
部番	部品名	材質・素材厚	備考	パナソニック株式会社		

