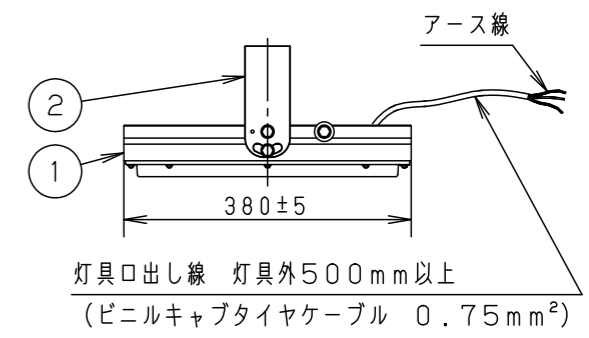
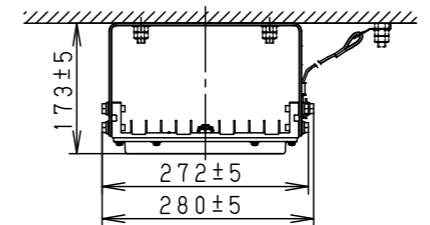
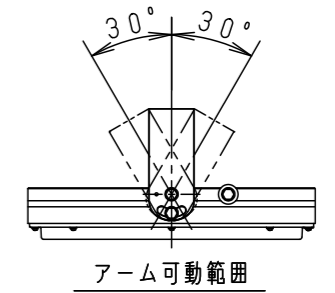
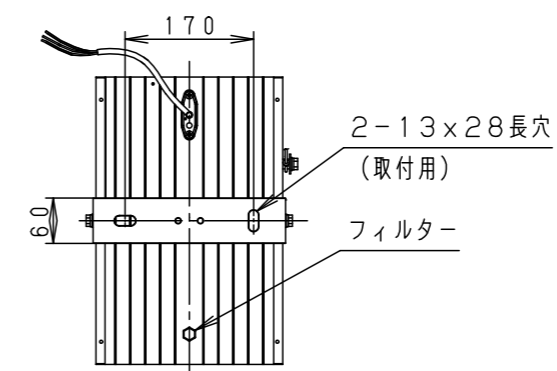
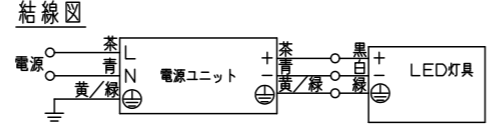
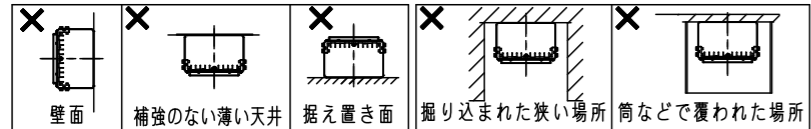
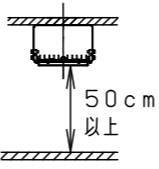


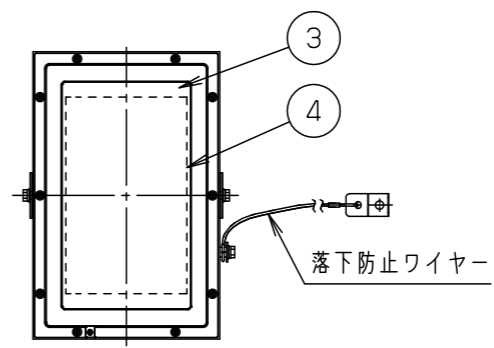
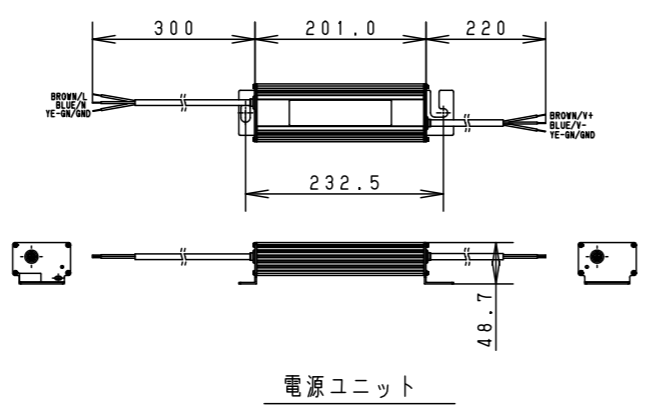
注意：商品には寿命があります。詳細はCLX2021YAをご参照ください。

安全に関するご注意

- 5環境（塩害・軒下・粉塵・高温・オイルミスト環境）向け器具です。屋内または軒下など雨線内で使用できます。ただし、次の場所では使用しないでください。落下・感電・火災の原因となります。
 - ・風除けのない建物の屋上・山稜・橋梁などの風の強い場所
 - ・屋内プールなどの塩素雰囲気さらされる場所
 - ・振動の強い場所
 - ・業務用浴室やサウナなどの常時高温・高湿度になる場所
 - ・温泉地など腐食性ガスが発生する場所
- 40m/s仕様です。これ以上の風速の影響を受ける場所では使用しないでください。落下の原因となります。
- 器具直下は高温になりますので、照射面との距離は50cm以上離してください。火災の原因となります。
- オイルミスト環境下で使用する場合は、JIS K 2241に規定された切削油でオイルミスト濃度3mg/m³以下の環境で使用してください。規定切削油以外のオイルミスト環境下で使用した場合、オイルミストの付着などにより破損・火災・感電の原因となります。
- 周囲温度は、-20~65℃で使用してください。指定範囲外の温度で使用すると、灯具の短寿命や不点、火災の原因となります。
- 専用電源ユニットの周囲温度は灯具周囲温度とは異なりますので、40℃を超える環境下で使用しないでください。火災の原因となります。
- 専用電源ユニット出力線が灯具に接触しないようにしてください。接触すると感電・火災の原因となります。
- 専用電源ユニットの出力線・アース線は0.75mm²以上の耐熱電線（100℃以上）（別途）を使用し、灯具まで延長させてください。灯具と専用電源ユニット間の延長制限は100mです。
- 指定外ケーブルを使用すると、感電、火災の原因となります。
- ガラス表面にテフロン樹脂コーティングをしています。ガラスのコーティング面に傷が付かないよう取り扱いに注意してください。不備があると、ガラス表面に傷が付き、破損時の飛散防止効果が損なわれる原因となります。
- 各品番の詳細図は別にあります。必ず各品番の承認図を参照ください。
- 防爆形器具ではありませんので、爆発の危険のある場所では使用しないでください。
- ライトコントロールとの組み合わせ使用はしないでください。
- 天井面直付・真下向き照射専用です。壁面取付、補強のない天井への取付、据置取付はしないでください。落下・感電・火災の原因となります。
- 掘り込まれた狭い場所、筒などで覆われた場所には取り付けしないでください。火災の原因となります。
- 専用電源ユニットとの接続は極性（+、-、アース）を間違えないでください。不備があると、感電・火災の原因となります。
- 粉塵・油煙が発生する複合環境下ではパネル面に粉塵が付着しやすくなるため、定期的に取り除いてください。粉塵がパネル面に付着した状態で継続使用した場合、熱がこもりパネルの変形や器具破損により落下・感電・火災の原因となります。



- <使用上のご注意>
- ・LEDにはばらつきがあるため、LEDユニット内のLEDの個々および同一品番・シリーズ品番で発光色、明るさが異なる場合があります。あらかじめご了承ください。
- <施工上のご注意>
- ・落下防止ワイヤーは確実に取り付けてください。
 - ・灯具は、0°~30°までの傾斜天井に取付可能です。
 - ・電源ユニットについては、電源線の入線部分が上を向かないように取り付けしてください。
 - ・電源ユニットを並置する場合は、電源ユニット間を5cm以上の間隔をあけてください。
 - ・電源ユニットは耐塩仕様ではありません。塩害環境で使用するときは屋内または、盤用キャビネット屋外用に取り付けてください。



定格

定格電圧	AC100V	AC200V	AC242V
入力電流	1.34A	0.66A	0.56A
消費電力	134W	130W	132W
周波数	50Hz/60Hz共用		

・オイルミスト仕様
適合油剤 (JIS K 2241)

不水溶性				水溶性		
N1種1~4号	N2種1~4号	N3種1~8号	N4種1~8号	A1種1~2号	A2種1~2号	A3種1号

※上記、表に記載している種類以外の油剤の環境では使用できません。

光源寿命	60,000h
光束維持率	周囲温度25℃時 85% 周囲温度65℃時 80%
器具光束	21,000lm

保護等級 IP65

品名	品番			
	灯具	灯具質量	専用電源ユニット	質量
高天井用照明 XYM2052LE9	NYM20052	4.9kg	NYK02802LE9	1.1kg

LED	昼白色 (5000K Ra70)	5							
配光	拡散	4	LEDユニット		1個				
器具質量	6.0kg	3	パネル	強化ガラス	透明 飛散防止膜付				
特記事項		2	アーム	鋼板 (t3.2)	熔融亜鉛メッキ				
		1	本体	アルミ押出材	アルマイト仕上				
部品名	材質・素材厚	備考							
							品番	XYM2052-K1	大崎 大森
							図番		
							単位: mm	第三角法	
パナソニック株式会社									