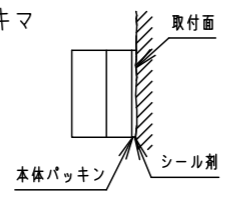


⚠ 注意：商品には寿命があります。詳細はCLX2021JAをご参照ください。

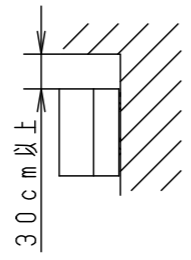
安全に関するご注意

- 軒下など雨線内で使用できます。ただし、風の強い場所、常時高温・高湿度になる場所、腐食性ガスの発生する場所、塩害を受ける場所、屋内プールなどの塩素雰囲気さらされる場所、振動の強い場所、エアコンの冷風が直接当たる場所では使用しないでください。落下・感電・火災の原因となります。
- 壁面取付専用です。点検スイッチが下になる方向にお取付けください。他の取付はしないでください。落下・感電の原因となります。
- 背面より水のかかる場所へ設置しないでください。絶縁不良による感電・火災の原因となります。
- 造営材が平滑でない場合は、取付面と本体パッキンのスキマおよび本体パッキン外周部にシーリング剤を塗ってください。不備があると絶縁不良による感電の原因となります。
- 非常用光源部のガラスに衝撃を与えないでください。破損によるけがの原因となります。
- 調光器と組み合わせて使用しないでください。火災の原因となります。
- 寒冷地等で外気に通ずる場所に設置した場合、非常点灯時間が極端に短くなる恐れがあります。やむを得ず設置する場合は、非常点灯時間の点検を頻繁に行ってください。(少なくとも半年ごとの点検は必要) 自己点検用リモコン(別売)をご使用頂けると、点検が簡単となります。



＜使用上のご注意＞

- ・ 直射日光の当たる場所には設置しないでください。過熱による故障・短寿命の原因となります。
- ・ LEDにはバラツキがあるため、同一品番で発光色、明るさが異なる場合があります。予めご了承ください。
- ・ 天井面とは30cm以上離してください。スペースがないとカバーの取り外しができません。
- ・ 非常用照明器具としてのみ使用し、壁スイッチなどで消灯する場合においてもほたるスイッチは使用しないでください。
- ・ ラジオ、TVや赤外線リモコン方式の機器は照明器具から離して使用してください。雑音が入ったり、正常に動作しない場合があります。
- ・ 同時通訳機などの誘導無線を使用する場合、雑音が入ることがあります。事前に確認し、対策を講じてください。
- ・ 光源として高輝度LEDを使用しています。長時間の直視はおさげください。
- ・ 器具周囲に硫黄成分が存在する場所では使用しないでください。(一部の食品や薬品、紙類などには硫黄成分が含まれます。また、車の排気ガスにも硫黄成分が含まれます。) 光学性能に影響を与える場合があります。



＜電池交換時のご注意＞

充電モニタ(緑)が点滅している場合、通電状態で蓄電池を交換してください。点滅が解除されます。無通電状態で蓄電池を交換した場合は充電モニタ(緑)の点滅が解除されません。

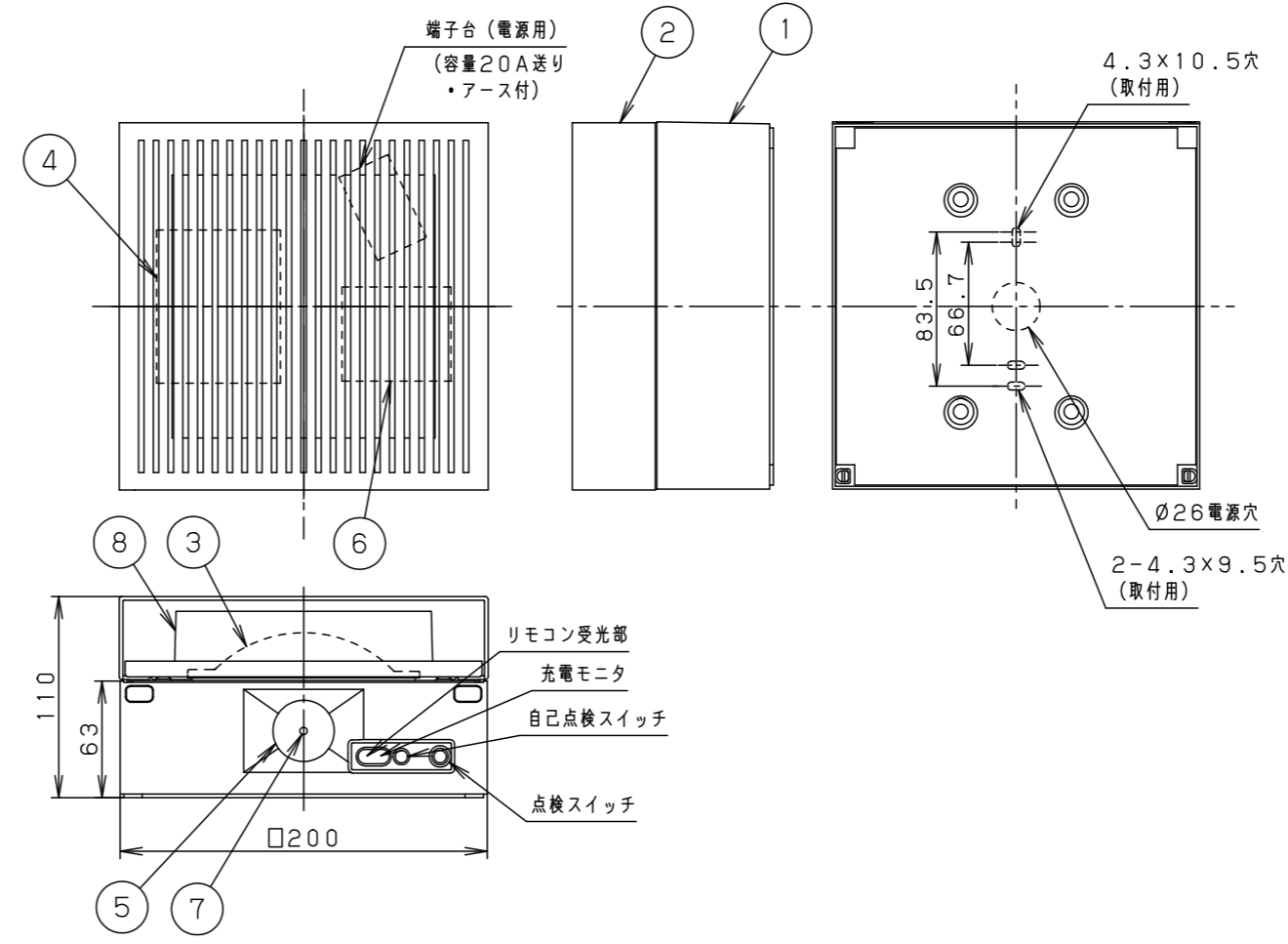
非常点灯中に蓄電池を外した場合、充電モニターが緑点滅する可能性がありますのでご注意ください。

自己点検機能付(リモコン対応)

自己点検スイッチを数秒長押し、又はリモコンの点検スイッチを押すと、自動的に定格時間非常点灯し、蓄電池の状況を自己点検し、結果をLED(緑)にて表示させます。

適合品は下記の承認図をご覧ください。

| 適合品番 | |
|------|---|
| リモコン | FSK90910K (チャンネル「2」でご使用ください。チャンネル「1」は誘導灯用です。) |



昭和45年 建設省告示第1830号に定める事項

| 光源の種類 | LEDモジュール接続端子部の材料 | 照明器具内の電線の種類 | 非常用電源 |
|----------|------------------|--|-------|
| LEDモジュール | ポリアミド樹脂 | 架橋ポリエチレン絶縁電線 ふっ素樹脂絶縁電線 二重ビニル絶縁電線 | 電源内蔵型 |

| | |
|-------------------|-----------------------------------|
| 即時点灯性 (切替動作試験) | ・55%電圧で非常点灯へ切替 ・0.2秒以内に非常点灯へ切替 |
| 高温動作 | ・周囲温度70℃で55分以上 照度維持率50%以上を確保 |
| 照度1ルクスの確保 | ・常温時に床面照度2lxを確保 |

建築基準法型
非常用照明器具

認定番号:LAL E-032

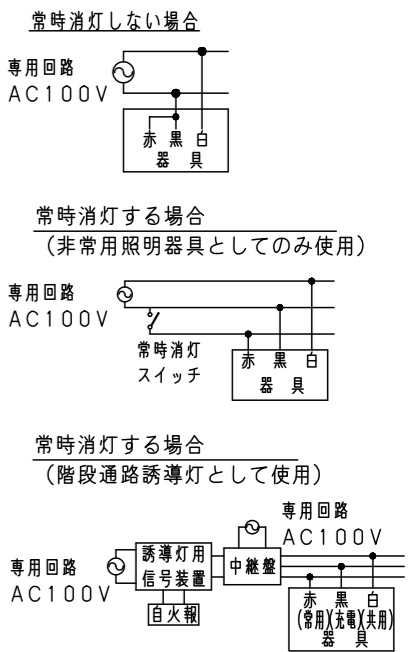


階段通路誘導灯

型式認定番号:3AE-1081



結線図



階段通路誘導灯として使用する場合には、常時、連続点灯してください。常時、消灯して使用される場合は、事前に所轄消防署の了解を得て、誘導灯信号装置等を用い、自動火災報知設備の動作と連動させてください。

| 定格値 | | 器具光束消費効率 |
|------|--------|----------|
| 定格電圧 | AC100V | |
| 入力電流 | 0.12A | 160lm |
| 消費電力 | 7.1W | 22.5m/W |

| | | | |
|---|----------|--------------|----------------------|
| 8 | 化粧カバー | アクリル | 乳白 |
| 7 | LEDモジュール | | JIS C 8154:2015適合 |
| 6 | 蓄電池 | 4.8V 1200mAh | FK762 |
| 5 | 非常用レンズ | ガラス | |
| 4 | 非常用電源 | | |
| 3 | 常用光ユニット | 鋼板 | 電源組込み |
| 2 | カバー | 鋼板 | ブラックレザーステン アクリル塗装 |
| 1 | 本体 | アルミダイカスト | ブラックレザーステン アクリル塗装 |

| | | |
|-------|-------------|-------|
| 品番 | NWCF59811 | |
| 図番 | NWCF59811-K | 河野 三浦 |
| 単位:mm | 第三角法 | |

パナソニック株式会社