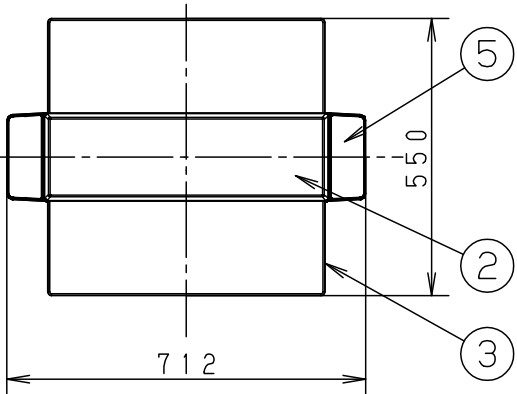
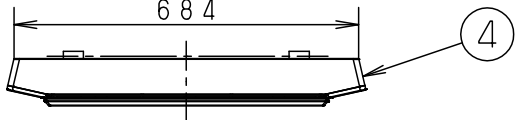
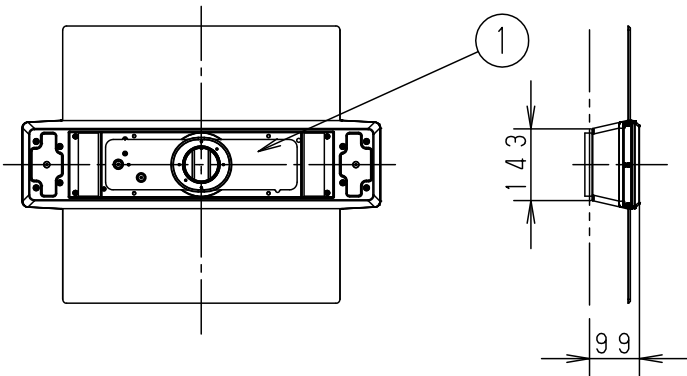
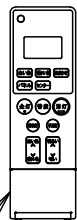
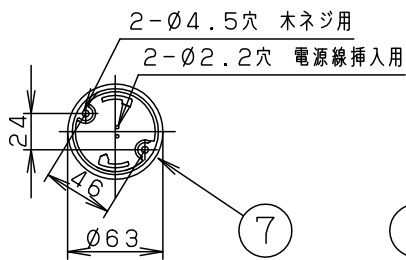


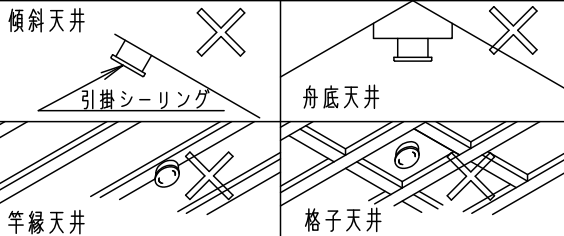
⚠ 注意：商品には寿命があります。詳細はCLX2021AAをご参照ください。



電源ユニット内蔵型
認証済み無線装置内蔵

⚠ 安全に関するご注意

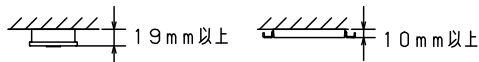
- 一般屋内用器具です。屋外や水気、湿気のある所では使用しないでください。絶縁不良による感電の原因となります。
- 天井面取り付け専用器具です。指定外取り付けは、落下の原因となります。
- 樹脂製アウトレットボックスに直接取り付けしないでください。落下の原因となります。
- 下記のような天井や壁面には絶対に取り付けしないでください。落下の原因となります。



- 取り付けには平らな部分が□840mm以上必要です。
- 器具取り付け前に必ず引掛シーリングの固定強度をご確認ください。木ねじ1本での固定や、ガタツキのある引掛シーリングへの取り付けは落下の原因となります。
- 配線器具の代下が下記以上必要です。

(パナソニック製の配線器具をご使用ください)

丸型フル引掛シーリング **ローゼット**



- 他の調光器と組み合わせて使用しないでください。火災の原因となります。
- 心臓ペースメーカーを装着している方は装着部から15cm以内で本器を使用しないでください。
- 自動ドア、火災報知機などの自動制御機器の近くで使用しないでください。
- 病院内や医療電気機器のある場所で使用しないでください。

- Wi-Fi機能搭載 注1) おまかせ機能付
- スピーカー搭載 注2) リモコン送信器 (3チャンネル) 付
- カバーの取付方法は、スライド方式です。

注1) ご使用にあたってはスマートフォン・タブレット、インターネット環境、Wi-Fiルーターが必要です。また壁スイッチも必要です。
 注2) ご使用にあたってはスマートフォン・タブレットなどのBluetooth® 機器が必要です。また壁スイッチも必要です。
 別途、ワイヤレス送信機 (NTN88005K) の使用によりテレビの音声再生可能です。
 • Bluetooth® ワードマークおよびロゴは登録商標であり、Bluetooth SIG, Inc. が所有権を有します。パナソニックホールディングス株式会社は使用許諾の下でこれらのマークおよびロゴを使用しています。その他の商標および登録商標は、それぞれの所有者の商標および登録商標です。
 • "Wi-Fi CERTIFIED®" ロゴは、"Wi-Fi Alliance®" の認証マークです。"Wi-Fi®" は "Wi-Fi Alliance®" の登録商標です。"WPA™"、"WPA2™"、および "WPA3™" は、"Wi-Fi Alliance®" の商標です。

定格電圧	入力電流	消費電力
AC100V	照明・スピーカー動作時 0.50A	照明・スピーカー動作時 46.7W
	照明動作時 0.39A	照明動作時 36.7W
	スピーカー単体動作時 0.17A	スピーカー単体動作時 10W
	LED	電球色 (2700K Ra83) / 昼光色 (6500K Ra83)
器具光束	4299lm	
器具質量	4.9kg	
特記事項	~8畳用	

7	丸型フル引掛シーリング			本図面は 5枚1組です。
6	リモコン送信器		HK9816MM	1/5
5	スピーカー		ホワイト	品番 SNCX38300
4	化粧カバー	スチロール	ホワイト	
3	パネル	アクリル	透明・キレイコート	小寺 長崎
2	カバー	アクリル	乳白つや消し	
1	本体	アルミ板 (t0.75)	ホワイト	
部番	部品名	材質・素材厚	備考	パナソニック株式会社

⚠ 注意：商品には寿命があります。詳細はCLX2021AAをご参照ください。

<使用上のご注意>

- 必ず壁スイッチを設けてください。
- スピーカーの初期設定を行うとき、壁スイッチが必要です。
- 点灯に異常が発生したとき、リセット操作に壁スイッチが必要です。
- リモコン送信器の電池が消耗した場合やスマートフォン・タブレットに接続されていない場合でも、点灯・消灯ができます。ただし、消灯状態でリモコン送信器の電池が消耗した場合や紛失した場合は、壁スイッチで点灯できません。
- 壁スイッチ1個で2台以上の器具の使用はできません。
- 壁スイッチがONの場合、消灯時、音声停止時も待機時消費電力を消費しています。
- LEDにはバツキがあるため、同一品番でも商品ごとに発光色、明るさが異なる場合があります。
- 電波到達距離は、障害物のない水平見通し空間で約10mです。障害物や設置環境によっては電波到達距離が短くなったり、電波が弱くなったりします。
- 周辺機器のノイズや障害物の影響を受けて正常に動作しない事があります。
- パネルは、からぶきしたり、強くこすらないでください。発行ムラ、コーティングはがれの原因となります。
- クレイコートは全ての汚れに対応できるものではありません。染料やタバコのヤニ等には効果がありません。
- クレイコートは経年変化により、効果が多少減少します。(使用環境により程度は異なります)

照明部

<機能説明>

【適応OS】

当社のホームページにあります「あかりモ+」アプリの【適応OS】をご参照ください。
(<https://sumai.panasonic.jp/lighting/home/akarimoplus/app/#os>)

【Bluetooth®】

●適応Bluetooth®

Bluetooth® : 5.0以上 (Bluetooth low energy)

【Wi-Fi®】

●準拠規格：IEEE802.11 b/g/n

●周波数範囲：2.4GHz Band

●暗号化方式：WPA™, WPA2™, WPA3™

【適応スマートフォン】

当社のホームページにあります「あかりモ+適応スマホ機種一覧」をご参照ください。

(<https://sumai.panasonic.jp/lighting/home/akarimoplus/app/pdf/taioukisyu.pdf>)

注) 機種によって、文字ずれや画面ずれが発生したり、通信が安定しない場合があります。
必ず適応機種を弊社ホームページで確認してください。

- Wi-Fi® 接続機能、Bluetooth® 通信対応機能付き 注) ご使用にあたっては、スマートフォン・タブレットが必要です。
- 専用スマートフォンアプリ対応。
- iOSは、Apple Inc. のOSの名称です。
IOSは、Ciscoの米国およびその他の国における商標または登録商標であり、ライセンスに基づき使用されています
- AppStoreは、Apple Inc. のサービスマークです。
- Android™、Google Play™は、Google LLCの登録商標です。

<使用上のご注意>

- ご使用にあたってはスマートフォン・タブレットからダウンロードサイトにアクセスし、専用アプリケーション [パナソニック「あかりモ+」アプリ] (無料) をダウンロードしてください。注) ダウンロードには別途通信料が発生します。
- 詳しい操作方法は当社のホームページ (https://sumai.panasonic.jp/lighting/home/akarimoplus/app/pdf/operation_guide.pdf) からサイトにアクセスして「アプリ操作ガイド」をご確認ください。
- 「あかりモ+」アプリでの操作時、照明器具の動作に数秒の時間を要する場合があります。また、まとめて操作する照明器具の台数が多い場合、「あかりモ+」アプリ画面への状態反映に、30秒程度を要する場合があります。
- 本器は、照明用受信器 (Wi-Fiユニット) が常時通信する仕様です。消灯はリモコン送信器またはスマートフォン・タブレットにより行い、壁スイッチは、常時ONの状態のままご使用ください。
- Wi-Fi® 接続を一時的に切断するボタンはありません。切断するには、壁スイッチにより電源をOFFにしてください。
- Wi-Fi® のセキュリティ対策のため、必ず暗号化方式WPA™、WPA2™、WPA3™のいずれかの設定ができるWi-Fiルーターをご使用ください。暗号化方式は、WPA2 (AES)、WPA3をおすすめします。
- 1台の照明器具に対して、複数のスマートフォン・タブレットから同時に操作はできません。

本図面は5枚1組です。2/5

	5				品番
	4				使用説明書
器具質量	3				SNCX38300
特記事項	2				小寺 長崎
	1				
	部番	部品名	材質・素材厚	備考	パナソニック株式会社



⚠ 注意：商品には寿命があります。詳細はCLX2021AAをご参照ください。

スピーカー部
＜機能説明＞

● 適応Bluetooth®
Bluetooth® : ver5.0

注) ご使用にあたっては、スマートフォン・タブレットなどのBluetooth® 機器が必要です。

＜使用上のご注意＞

- 1台のスピーカーに対して、複数のスマートフォン・タブレットを同時に使用できません。
- 1台のスマートフォン・タブレットに対して、使用できるスピーカーは1台のみです。
- スピーカーにペアリング登録できるBluetooth® 機器は最大8台です。
最大ペアリング数を超えて登録すると、接続した順番が古いものから上書きされます。
- スマートフォン、タブレット、Bluetooth® 機器に搭載されたワンセグやFMラジオ等の音声を再生する場合、機器の仕様や設定により、再生できない場合があります。
- Bluetooth® 機器の仕様や設定により、接続できない場合や、操作方法、表示、動作が異なる場合があります。
- Bluetooth® 機器や音楽、動画によっては、音割れや雑音が発生することがあります。
- Bluetooth® 機器側の音質調整で低域や高域を上げすぎると音がひずむことがあります。
- 器具の近くでは、ラジオやテレビなどの音響、映像機器に雑音が入る場合があります。
- 水のかかる場所や直接油煙・湯気のかかる場所に設置しないでください。音質が劣化する可能性があります。
- スピーカーに磁気の影響を受けやすいものを近づけないでください。
スピーカーの磁気の影響でキャッシュカードや定期券、時計などが正しく機能しなくなることがあります。
- スピーカーの音量を上げすぎるとスピーカーの振動が階上の床面に伝わりやすくなります。
- スピーカー自体には音量調節機能を搭載していないため、Bluetooth® 機器の仕様によって音量調節が出来ない場合があります。

音のエチケット

楽しい音楽も時と場合によっては気になるものです。
適度の音量にして隣近所へ配慮しましょう。
特に静かな夜間には窓を閉めるのも1つの方法です。



音のエチケット
シンボルマーク

壁スイッチ操作

- 本器は、照明用受信器（Wi-Fiユニット）が常時通信する仕様です。消灯はリモコンまたはスマートフォン・タブレットにより行い、壁スイッチは、常時ONの状態のままご使用ください。
- リモコン送信器の電池が消耗した場合や、スマートフォン・タブレットの設定前に消灯する際は、壁スイッチをOFFにすることで消灯させてください。
- 壁スイッチOFF状態では、リモコン送信器からの操作ができません。「おまかせモード」・「るすばんモード」・「おやすみタイマー」は動作しません。また、「あかりモト」アプリからの操作ができません。
- 壁スイッチをONにしたあと、照明用受信器（Wi-Fiユニット）が動作開始し、「あかりモト」アプリから操作可能となるまで、1分程度の時間を要する場合があります。
- 壁スイッチで消灯した場合、消灯前の「明るさと色」を記憶します。再び壁スイッチをONにすると、前回の「明るさと色」で点灯します。
- 「おまかせモード」状態で壁スイッチをOFFにすると、次にONしたときもOFF前の点灯状態で点灯します。
(リモコン送信器の「おまかせモード」がONであれば「おまかせモード」は継続します。)
- 消灯状態で壁スイッチをOFFにすると、次に壁スイッチをONしたときも消灯状態になります。
- 壁スイッチをOFFにすると、スピーカー側の接続が解除されます。

本図面は5枚1組です。3/5

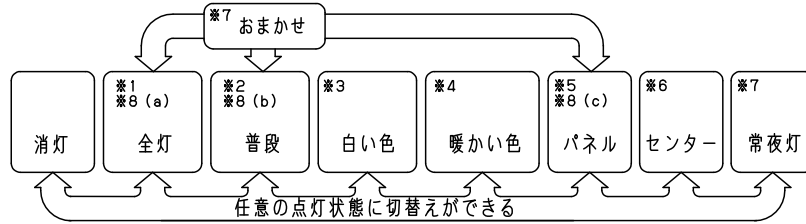
	5				品番
	4				使用説明書
器具質量	3				SNCX38300
特記事項	2				小寺 長崎
	1				
	部番	部品名	材質・素材厚	備考	パナソニック株式会社



<機能説明>

リモコン
送信器

同梱のリモコン送信器による操作方法の説明です。
「あかりモ+」アプリによる操作方法については、「アプリ操作ガイド」をご参照ください。
(https://sumai.panasonic.jp/lighting/home/akarimoplus/app/pdf/operation_guide.pdf)



- ※1 昼光色、明るさ100%で点灯します。リモコン送信器にて、昼光色、約5~100%調光ができます。調光させた場合はその状態を普段ボタンに記憶します。
- ※2 出荷状態またはリモコン送信器でリセット操作後は、昼白色、明るさ約70%で点灯します。リモコン送信器にて、約5~90%調光と調色ができます。調光または調色させた場合はその状態を普段ボタンに記憶します。
- ※3 昼光色、明るさ約90%で点灯します。リモコン送信器にて、約5~90%調光と、調色ができます。調光または調色させた場合はその状態を普段ボタンに記憶します。
- ※4 電球色、明るさ約50%で点灯します。リモコン送信器にて、約5~50%調光と、調色ができます。調光または調色させた場合はその状態を普段ボタンに記憶します。
- ※5 電球色のパネル光が点灯します。リモコン送信器にて、約5~100%調光ができます。調光させた場合はその状態をパネルボタンに記憶します。順送り点灯パターン切り替え可能(2枚点灯→1枚点灯→逆1枚点灯→くり返し)
- ※6 電球色のセンター光が点灯します。リモコン送信器にて、約5~100%調光ができます。調光させた場合はその状態をセンターボタンに記憶します。
- ※7 リモコン送信器にて、6段階調光ができます。調光させた場合はその状態を常夜灯ボタンに記憶します。
- ※8 設定時刻に応じて光色を自動で変化させます。
(a) 朝モード：全灯約6200K
(b) 昼モード：普段のあかり
(c) 夜モード：パネル光2700K

・おまかせ機能

朝・昼・夜モード設定時刻に応じた明るさ、光の色で照明器具が点灯します。

	夜モード	朝モード	昼モード	夜モード	朝モード
点灯モード	・・・	全灯	普段	パネル	・・・
明るさ	・・・	100%点灯	普段モードの記憶値	パネルモードの記憶値	・・・
調色	・・・	約6200K	普段モードの記憶値	2700K	・・・
	朝モード 設定時刻	昼モード 設定時刻	夜モード 設定時刻	朝モード 設定時刻	

- ※おまかせモードはリモコン送信器の時刻が設定されていないと利用できません。
- ※壁スイッチがONの状態でのみ動作します。
- ※消灯時又は常夜灯点灯時には、あかりの切替時刻になっても自動点灯しません。
- ※おまかせモード中はリモコン送信器の信号が届く場所にリモコン送信器を置いてください。

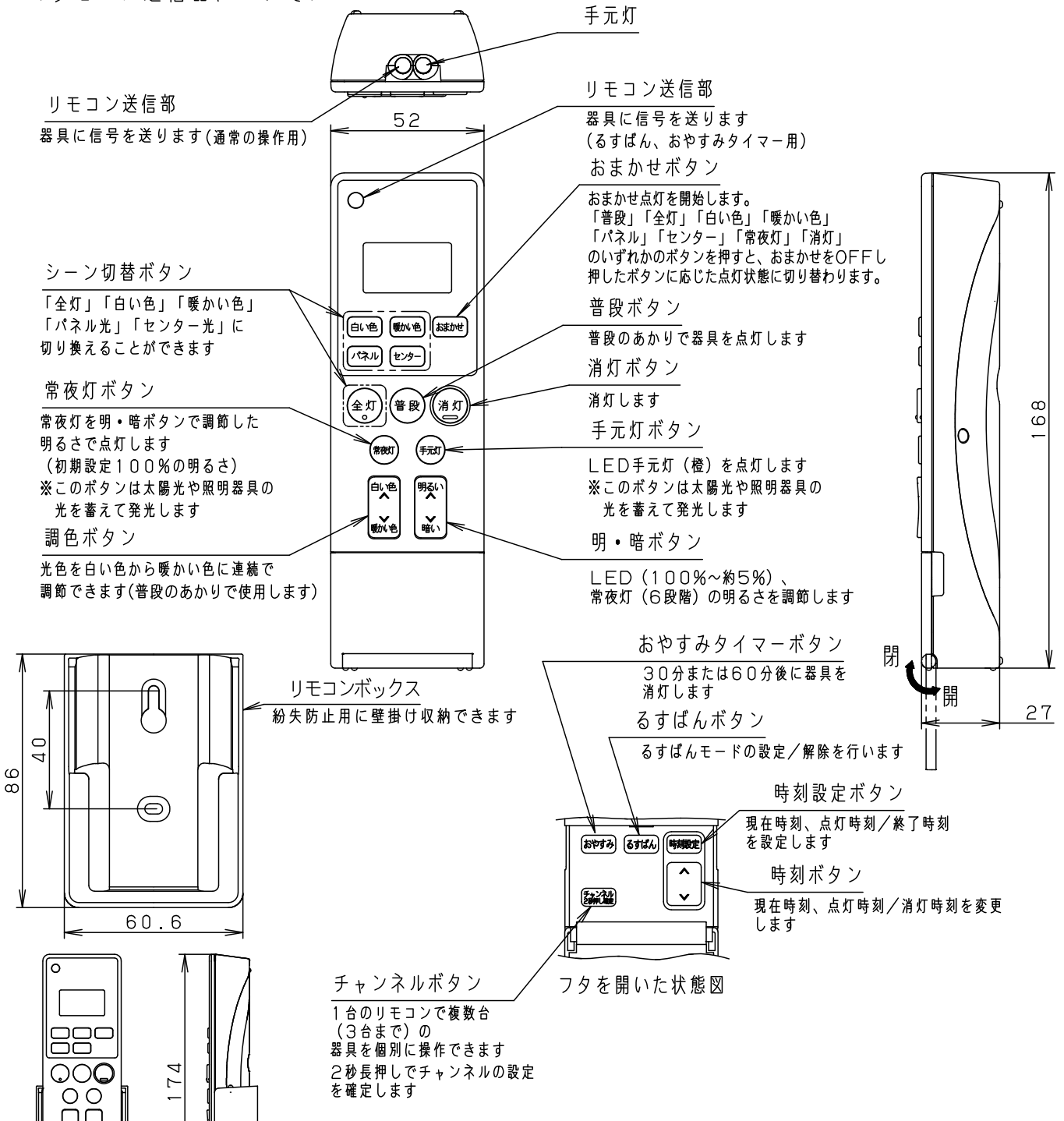
本図面は5枚1組です。4/5

器具質量	5			品番	
	4				使用説明書
特記事項	3			SNCX38300	
	2			小寺 長崎	
	1				
	部番	部品名	材質・素材厚	備考	パナソニック株式会社



⚠ 注意：商品には寿命があります。詳細はCLX2021AAをご参照ください。

<リモコン送信器について>



<使用上のご注意>

- ・1部屋で2台以上同じチャンネルに設定されたリモコン照明器具をご使用になりますと、1台のリモコン送信器で同時に動作する場合があります。

本図面は5枚1組です。5/5

器具質量	5				品番
特記事項	4				使用説明書
	3				SNCX38300
	2				小寺 長崎
	1				
部番	部品名	材質・素材厚	備考	パナソニック株式会社	

