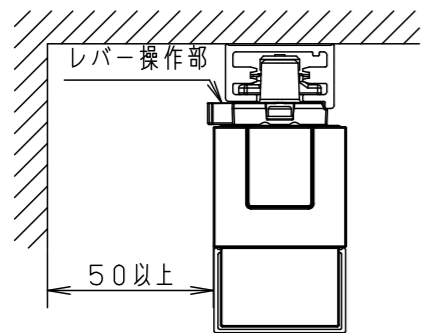


⚠ 安全に関するご注意

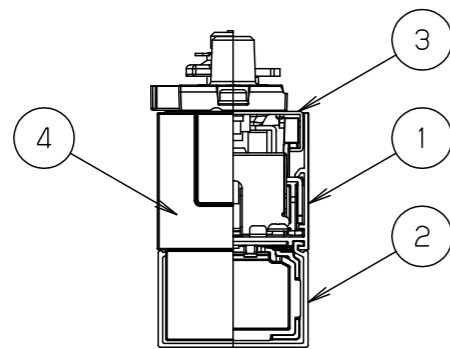
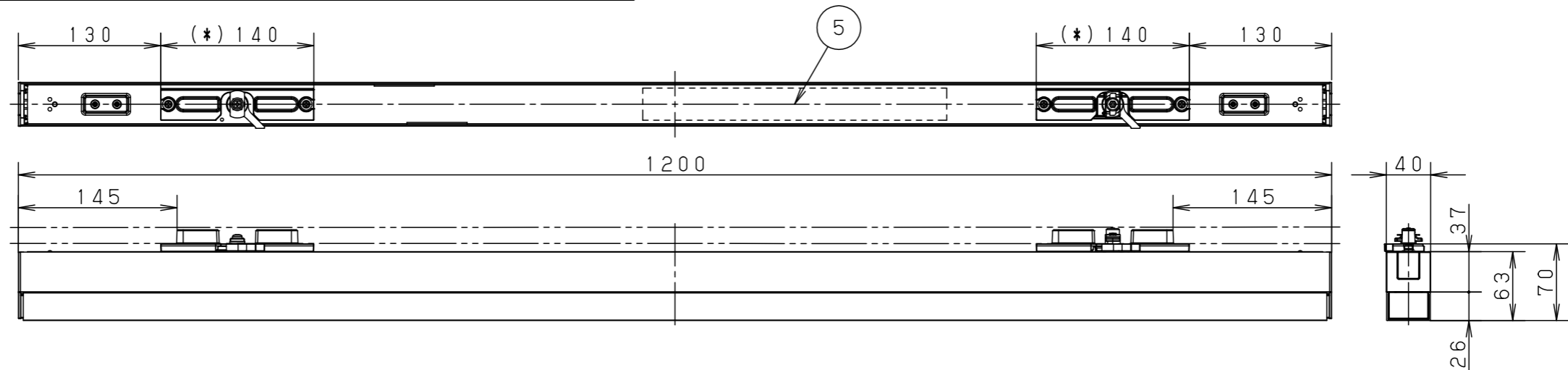
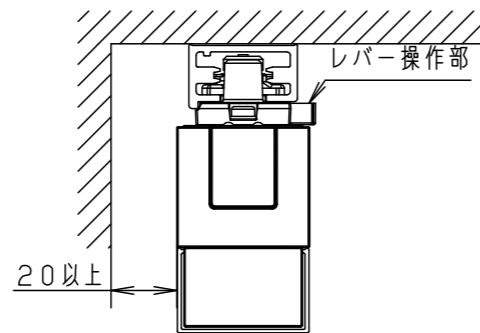
- 一般屋内用器具です。屋外や水気、湿気の多い場所、粉じんの発生する場所、腐食性ガスの発生する場所（例：プールや温浴施設の併設場所、塩素系消毒剤が使用される場所等）では使用しないでください。故障や短寿命、絶縁不良による火災・感電の原因となります。
- カバーに衝撃を与えないでください。破損した場合、感電・火災の原因となります。
- LEDを直視しないでください。目の痛みになる原因があります。
- 配線ダクト取付専用器具です。傾斜天井・壁面・床面に取付けた配線ダクトには取付けないでください。指定外取付は、火災・落下原因になります。
- 連結していない2本の配線ダクトや配線ダクトを搭載した配線器具2台をまたいで取付けないでください。落下・破損の原因となります。

最小施工寸法

【壁側にレバー操作部がある場合】



【壁側にレバー操作部が無い場合】



<使用上のご注意>

- LED素子にはばらつきがあるため、同一商品でも光色・明るさが異なる場合があります。あらかじめご了承ください。
- 照射距離が近い時や照射面によっては光ムラが気になる場合があります。あらかじめご了承ください。
- 一般屋内でご使用の場合でも、器具周囲に硫黄成分が存在する場所では使用しないでください。（一部の食品や薬品・紙類また、車の排気ガスにも硫黄成分が含まれます。）光学性能に影響を与える場合があります。
- 点灯直後・消灯直後にプラスチックの伸縮によるきしみ音が発生する場合がありますが、故障や異常ではありません。静かな環境や密集取り付けでご使用の場合、きしみ音が気になる場合があります。
- バーコードリーダーの機種によっては器具付近で使用した場合、読み取り感度が鈍くなる場合があります。この場合には、器具との距離を離すか、遮蔽するなどの対策を講じてください。
- 虫の飛来が多い場所で使用される場合、まれにカバー内に虫が侵入するおそれがあります。
- 調光器と合わせて使用しないでください。
- スポットベース（DH0214、DH0224）には取付できません。
- イーザーアップ配線ダクト（DH02300等）には取付できません。
- 1mの配線ダクト（DH0211他）単体には取付できません。1mの配線ダクトをご使用の場合は、配線ダクトを連結してご使用ください。
- （*）寸法部は、以下の部分には取付できません。100V配線ダクト、アース付き配線ダクトの取付用木ねじの位置、ジョイナ、フィードインキャップ、エンドキャップ、パイプ吊りハンガーの位置
- 器具を連結して使用した場合、消灯後に器具の間隙が空く場合がありますが、故障や異常ではありません。
- 点灯時の立上り時間や消灯時の立下り時間が、タイプによって異なる場合があります。

<適合ダクト>

ダクト名称	代表品番
100V配線ダクト	DH0212 等
アース付配線ダクト	DH0212EK 等

定格電圧	入力電流	消費電力
AC100V	0.310A	30.6W
器具光束	4600lm	
マンセル値	ブラック マンセル 1.5R2.3/0.0	
LED	昼白色 (5000K Ra83)	
器具質量	1.6kg	
特記事項		

5	電源ユニット			品番	高光束・L1200タイプ NNN56060LE1
4	エンド	ASA	オフブラック		
3	取付板	亜鉛鋼板 (t0.8)		図番	NNN56060LE1-K9
2	カバー	ポリカーボネート	乳白		
1	本体	アルミ押出材	ブラック	単位：mm	第三角法
部番	部品名	材質・素材厚	備考	三船原 輪木田	

パナソニック株式会社