

⚠ 注意：商品には寿命があります。詳細はCLX2021AAをご参照ください。

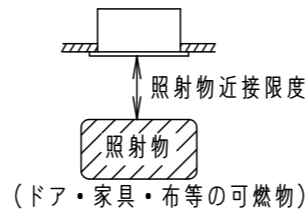
浅型7H

⚠ 安全に関するご注意

- 一般屋内用器具です。屋外や水気、湿気のある所では使用しないでください。絶縁不良による感電の原因となります。
- 粉じんの発生・滞留する場所（工場、地下鉄や建物内にある駅など）では使用しないでください。火災・感電・短寿命の原因となります。
- 天井埋込専用器具です。55度を超える傾斜天井、強度のない天井には取り付けしないでください。指定外取り付けは、落下の原因となります。（9mm以上の石こうボードに取り付けできます。）
- ワイヤレススピーカーの使用時は傾斜天井に取付けないでください。落下の原因となります。
- ロックウールなどの柔らかい天井に取り付けしないでください。使用する場合は、天井裏面に石こうボードなどで必ず補強してください。天井材損傷、器具ズレの原因となります。
- ワイヤレススピーカーの使用時は傾斜天井に取付けないでください。落下の原因となります。
- ロックウールなどの柔らかい天井に取り付けしないでください。使用する場合は、天井裏面に石こうボードなどで必ず補強してください。天井材損傷、器具ズレの原因となります。
- プロイング工法吸込み用繊維質断熱材<JIS A9523>およびマット敷工法人造鉱物繊維断熱材<JIS A9521>での断熱施工された天井に使用することができます。（JIL5002適合）その他の特殊な断熱施工された天井には使用できません。過熱による火災の原因となります。
- ランプ起動方式に適合しないスイッチや調光器、ライトコントロールと組み合わせて使用しないでください。火災の原因となります。
- ワイヤレススピーカー使用時は調光器、ライトコントロールと組み合わせて使用しないでください。火災の原因となります。
- 使用ランプと異なるランプに交換される場合、壁スイッチ、ライトコントロールなどの適合を必ず確認のうえ交換してください。
- 自動ドア、火災報知器などの自動制御機器の近くで使用しないでください。
- 病院内や医療電気機器のある場所で使用しないでください。
- LEDを直視しないでください。目の痛みの原因となることがあります。
- 使用ランプと異なるランプと交換される場合、壁スイッチやライトコントロールなどの適合を必ず確認のうえ交換してください。
- 照射物近接限度内にドア開閉範囲や家具などの可燃物が近づかないよう考慮して取り付けしてください。照射物の変色・火災の原因となります。



【照射物近接限度10cm】



音のエチケット

楽しい音楽も時と場合によっては気になるものです。適度の音量にして隣り近所へ配慮しましょう。特に静かな夜間には窓を閉めるのも1つの方法です。



音のエチケットシンボルマーク

＜適合リニューアルプレート＞

LGK02000・LGK02001  
LGK02004・LGK02005

埋込寸法  
φ100±1mm

＜施工上のご注意＞

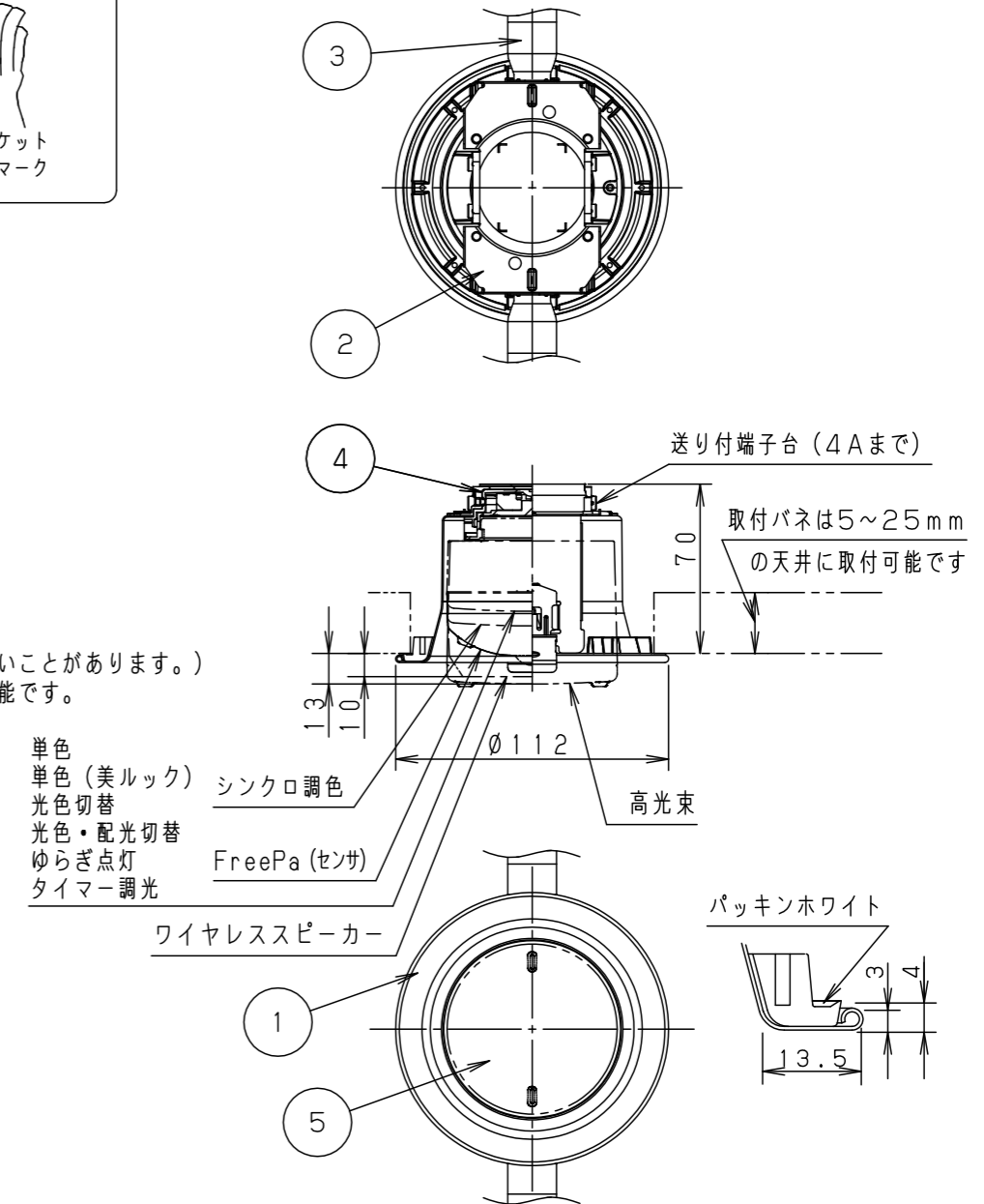
- 施工時、埋込高さは70mm以上必要となります。
- 表面に凹凸のある天井の場合は、気密性が損なわれるおそれがありますので、平面に仕上げてください。
- この器具の配光は水平天井に対応しています。
- はたるスイッチと接続する場合は1回路につきスイッチ3個まででご使用ください。（4個以上のはたるスイッチと接続すると、スイッチを切にしても器具が消灯しないことがあります。）
- 調光器非対応のランプを使用する場合は、当社製壁スイッチ（品番：WT5001、WT5002、WT50519、WT50529）1個につき、16台まで使用可能です。上記以外の壁スイッチは8台まででご使用ください。
- 調光器やライトコントロール、またはかつてにスイッチなどの高機能スイッチを使用する場合は、ランプ起動方式に適合した当社製スイッチを使用し、接続方法はスイッチの取扱説明書に従ってください。
- ワイヤレススピーカー使用時は調光器、ライトコントロールと組み合わせて使用しないでください。
- ワイヤレススピーカー使用時はシステム天井などの吸音性や防振性が低い天井に器具を取り付けないでください。（スピーカーの音漏れや振動が上階に伝わりやすくなります。）

＜使用上のご注意＞

- 器具には、適合LEDフラットランプ（パナソニック製推奨）、適合ワイヤレススピーカーを使用してください。
- 器具の近くでは、ラジオやテレビなどの音響、映像機器に雑音が入る場合があります。
- 器具の近くでは電子錠などに使用する光高周波方式のリモコンが動作しない場合がごまれにありますが、ご注意ください。
- 明るさ、光色、配光LEDフラットランプ交換により変更できます。ランプにより、消費電力、入力電流が異なります。
- LEDにはバラツキがあるため、同一品番商品でも発光色、明るさが異なる場合があります。

＜ワイヤレススピーカーを使用する場合の使用上のご注意＞

- 電波到達距離は、障害物のない水平見通し空間で約10mです。障害物や設置環境によっては電波到達距離が短くなったり、電波が弱くなったりします。
- 周辺機器のノイズや障害物の影響を受けて正常に動作しないことがあります。例：電子レンジなどの家電製品、パソコンやOA機器、無線LAN対応機器、電子タグ、その他2.4GHz帯の電波を使用する機器をご使用のとき。
- スマートフォン、タブレット、Bluetooth®機器に搭載されたワンセグやFMラジオ等の音声再生する場合、機器の仕様や設定により、再生できない場合があります。
- 1台のスピーカーに対して、複数のスマートフォン・タブレットを同時に使用できません。
- Bluetooth®機器や音楽、動画によっては、音割れや雑音が発生することがあります。
- Bluetooth®機器側の音質調整で低域や高域を上げすぎると音がひずむことがあります。
- スピーカーに磁気の影響を受けやすいものを近づけないでください。スピーカーの磁気の影響でキャッシュカードや定期券、時計などが正しく機能しなくなることがあります。
- スピーカーの音量を上げすぎるとスピーカーの振動が階上の床面に伝わりやすくなります。
- スピーカー自体には音量機能を搭載していないため、Bluetooth®機器の仕様によって音量調節が出来ない場合があります。



注記）適合ランプの詳細はNTN88006BK-KFを参照してください。本図面は、4枚1組です。 1/4

適合ランプ	LEDフラットランプφ70 (別表参照)	5	ランプ		品番	高気密SB形(ワイヤレススピーカー対応タイプ) NTN88006BK	
定格電圧	AC100V	4	ソケット	口金GX53-1	図番	NTN88006BK-K5	
器具質量	0.2kg	3	取付パネ	ステンレス鋼板(t0.5)	田岡安積 島田		
特記事項		2	天板	亜鉛鋼板(t0.5)			
		1	枠	亜鉛鋼板(t0.5)	ブラックつや消し ポリエステル粉体塗装		
部番	部品名	材質・素材厚	備考	パナソニック株式会社			

⚠ 注意：商品には寿命があります。詳細はCLX2021AAをご参照ください。

適合スピーカー一覧表

●ワイヤレススピーカーφ70

組合せ品名	スピーカー品番	質量 (g)	組合せ時の器具特性	
			消費電力 (W)	入力電流 (A)
-	NTN88004W	215	5.0	0.09
XNT0006BK	NTN88004B	215	5.0	0.09

-：組合せ品名の設定はありません。

適合ランプ一覧表

●LEDフラットランプφ70単色

演色性 (Ra) : 83

組合せ点灯時の明るさ	組合せ品名	ランプ品番	ランプ品名	ランプ質量 (g)	起動方式	光色	色温度 (K)	配光	ランプ組合せ時の器具特性			グリーン購入法適合	
									消費電力 (W)	入力電流 (A)	器具光束 (lm)		
60形	-	LLD2000LCE1	LDF5L-H-GX53/S	68	CE1	電球色	2700K	拡散	5.0	0.09	340	-	
	-	LLD2000VCE1	LDF5WW-H-GX53/S	68		温白色	3500K		5.0	0.09	340	-	
	-	LLD2000NCE1	LDF5N-H-GX53/S	68		昼白色	5000K		5.0	0.09	340	-	
	-	LLD2020LCE1	LDF5L-M-GX53/S	98		電球色	2700K		集光	5.0	0.09	340	-
	-	LLD2020VCE1	LDF5WW-M-GX53/S	98		温白色	3500K			5.0	0.09	340	-
	-	LLD2020NCE1	LDF5N-M-GX53/S	98		昼白色	5000K			5.0	0.09	340	-
100形	-	LLD4000LCE1	LDF8L-H-GX53/S	96	CE1	電球色	2700K	拡散	7.3	0.13	540	-	
	-	LLD4000VCE1	LDF8WW-H-GX53/S	96		温白色	3500K		7.3	0.13	540	-	
	-	LLD4000NCE1	LDF8N-H-GX53/S	96		昼白色	5000K		7.3	0.13	540	-	
	-	LLD3020LCE1	LDF8L-M-GX53/S	98		電球色	2700K		集光	7.3	0.13	540	-
	-	LLD3020VCE1	LDF8WW-M-GX53/S	98		温白色	3500K			7.3	0.13	540	-
	-	LLD3020NCE1	LDF8N-M-GX53/S	98		昼白色	5000K			7.3	0.13	540	-
60形	-	LLD2000LCB1	LDF6L-H-GX53/D/S	98	CB1	電球色	2700K	拡散	5.7	0.09	340	-	
	-	LLD2000VCB1	LDF6WW-H-GX53/D/S	98		温白色	3500K		5.7	0.09	340	-	
	-	LLD2000NCB1	LDF6N-H-GX53/D/S	98		昼白色	5000K		5.7	0.09	340	-	
	-	LLD2020LCB1	LDF6L-M-GX53/D/S	102		電球色	2700K		集光	5.7	0.09	340	-
	-	LLD2020VCB1	LDF6WW-M-GX53/D/S	102		温白色	3500K			5.7	0.09	340	-
	-	LLD2020NCB1	LDF6N-M-GX53/D/S	102		昼白色	5000K			5.7	0.09	340	-
100形	-	LLD4000LCB1	LDF8L-H-GX53/D/S	100	CB1	電球色	2700K	拡散	8.4	0.13	540	-	
	-	LLD4000VCB1	LDF8WW-H-GX53/D/S	100		温白色	3500K		8.4	0.13	540	-	
	-	LLD4000NCB1	LDF8N-H-GX53/D/S	100		昼白色	5000K		8.4	0.13	540	-	
	-	LLD3020LCB1	LDF8L-M-GX53/D/S	102		電球色	2700K		集光	8.4	0.13	540	-
	-	LLD3020VCB1	LDF8WW-M-GX53/D/S	102		温白色	3500K			8.4	0.13	540	-
	-	LLD3020NCB1	LDF8N-M-GX53/D/S	102		昼白色	5000K			8.4	0.13	540	-

-：組合せ品名の設定はありません。

●LEDフラットランプφ70単色 (美ルック)

演色性 (Ra) : 90

組合せ点灯時の明るさ	組合せ品名	ランプ品番	ランプ品名	ランプ質量 (g)	起動方式	光色	色温度 (K)	配光	ランプ組合せ時の器具特性			グリーン購入法適合	
									消費電力 (W)	入力電流 (A)	器具光束 (lm)		
60形	-	LLD2000MLCE1	LDF5L-D-H-GX53/S	96	CE1	電球色	2700K	拡散	5.0	0.08	340	-	
	-	LLD2000MVCE1	LDF5WW-D-H-GX53/S	96		温白色	3500K		5.0	0.08	340	-	
	-	LLD2000MNCE1	LDF5N-D-H-GX53/S	96		昼白色	5000K		5.0	0.08	340	-	
	-	LLD2020MLCE1	LDF4L-D-M-GX53/S	98		電球色	2700K		集光	4.1	0.07	340	○
	-	LLD2020MVCE1	LDF4WW-D-M-GX53/S	98		温白色	3500K			4.1	0.07	340	○
	-	LLD2020MNCE1	LDF4N-D-M-GX53/S	98		昼白色	5000K			4.1	0.07	340	-
100形	-	LLD4000MLCE1	LDF8L-D-H-GX53/S	98	CE1	電球色	2700K	拡散	8.2	0.13	540	-	
	-	LLD4000MVCE1	LDF8WW-D-H-GX53/S	98		温白色	3500K		8.2	0.13	540	-	
	-	LLD4000MNCE1	LDF8N-D-H-GX53/S	98		昼白色	5000K		8.2	0.13	540	-	
	-	LLD3020MLCE1	LDF8L-D-M-GX53/S	98		電球色	2700K		集光	7.9	0.13	540	-
	-	LLD3020MVCE1	LDF8WW-D-M-GX53/S	98		温白色	3500K			7.9	0.13	540	-
	-	LLD3020MNCE1	LDF8N-D-M-GX53/S	98		昼白色	5000K			7.9	0.13	540	-
60形	-	LLD2000MLCB1	LDF6L-D-H-GX53/D/S	100	CB1	電球色	2700K	拡散	5.9	0.09	340	-	
	-	LLD2000MVCB1	LDF6WW-D-H-GX53/D/S	100		温白色	3500K		5.9	0.09	340	-	
	-	LLD2000MNCB1	LDF6N-D-H-GX53/D/S	100		昼白色	5000K		5.9	0.09	340	-	
	-	LLD2020MLCB1	LDF5L-D-M-GX53/D/S	102		電球色	2700K		集光	4.9	0.07	340	-
	-	LLD2020MVCB1	LDF5WW-D-M-GX53/D/S	102		温白色	3500K			4.9	0.07	340	-
	-	LLD2020MNCB1	LDF5N-D-M-GX53/D/S	102		昼白色	5000K			4.9	0.07	340	-
100形	-	LLD4000MLCB1	LDF8L-D-H-GX53/D/S	100	CB1	電球色	2700K	拡散	8.4	0.13	540	-	
	-	LLD4000MVCB1	LDF8WW-D-H-GX53/D/S	100		温白色	3500K		8.4	0.13	540	-	
	-	LLD4000MNCB1	LDF8N-D-H-GX53/D/S	100		昼白色	5000K		8.4	0.13	540	-	
	-	LLD3020MLCB1	LDF8L-D-M-GX53/D/S	104		電球色	2700K		集光	7.8	0.11	520	-
	-	LLD3020MVCB1	LDF8WW-D-M-GX53/D/S	104		温白色	3500K			7.8	0.11	520	-
	-	LLD3020MNCB1	LDF8N-D-M-GX53/D/S	104		昼白色	5000K			7.8	0.11	520	-

-：組合せ品名の設定はありません。

<ご注意>

- ・ランプの仕様は、各品番の承認図をご確認ください。
- ・起動方式CE1およびワイヤレススピーカーは、調光器非対応です。
- ・LEDにはバラつきがあるため、同一品番でも商品ごとに発光色、明るさが異なる場合があります。
- ・明るさ、光色、配光はLEDフラットランプ交換により変更できます。(ランプにより、消費電力、入力電流が異なります。)
- ・複数のランプを1つの調光器で操作をする場合、個々の明るさや点灯消灯のタイミングにバラツキが生じる場合があります。
- ・高機能スイッチの適合および接続台数は、以下のWebサイトよりご確認ください。

■高機能スイッチのLED照明器具接続台数表

[https://www2.panasonic.biz/jp/densetsu/haisen/switch\\_concent/pdf/daisu.pdf](https://www2.panasonic.biz/jp/densetsu/haisen/switch_concent/pdf/daisu.pdf)

- ・ライトコントロールの適合および接続台数は、以下のWebサイトよりご確認ください。

■調光スイッチの調光可能型LED照明器具 (LED電球を含む) 接続台数表

<https://www2.panasonic.biz/jp/densetsu/haisen/keikaku/tekigo/tekigo.pdf>

※本図面は4枚1組です。 2/4

品番	NTN88006BK 特性表		
図番	NTN88006BK-KF3	田岡安積	島田
単位：mm	第三角法		
パナソニック株式会社			

⚠ 注意：商品には寿命があります。詳細はCLX2021AAをご参照ください。

適合ランプ一覧表

●LEDフラットランプφ70光色切替

演色性 (Ra) : 83

組合せ 点灯時の 明るさ	組合せ品名	ランプ品番	ランプ品名	ランプ 質量 (g)	起動 方式	光色	色温度 (K)	配光	ランプ組合せ時の器具特性			グリーン 購入法 適合
									消費電力 (W)	入力電流 (A)	器具光束 (lm)	
60形	-	LLD20001CQ1	LDF5-H-GX53/LWW/S 2700K*3500K	98	CQ1	電球色	2700K	拡散	5.1	0.09	355	-
	-	LLD20002CQ1	LDF5-H-GX53/LN/S 2700K*5000K	98		温白色	3500K		5.1	0.09	345	-
	-	LLD20003CQ1	LDF5-H-GX53/LD/S 2700K*6200K	98		電球色	2700K		5.1	0.09	355	-
	-	LLD20004CQ1	LDF5-H-GX53/WWN/S 3500K*5000K	98		昼白色	5000K		5.1	0.09	345	-
	-	LLD20005CQ1	LDF5-H-GX53/WWD/S 3500K*6200K	98		電球色	2700K		5.1	0.09	355	-
	-	LLD20006CQ1	LDF5-H-GX53/WWD/S 3500K*6200K	98		昼光色	6200K		5.1	0.09	345	-
	-	LLD20007CQ1	LDF5-H-GX53/WWN/S 3500K*5000K	98		温白色	3500K		5.1	0.09	355	-
	-	LLD20008CQ1	LDF5-H-GX53/WWN/S 3500K*5000K	98		昼白色	5000K		5.1	0.09	345	-
	-	LLD20009CQ1	LDF5-H-GX53/WWD/S 3500K*6200K	98		温白色	3500K		5.1	0.09	355	-
	-	LLD20010CQ1	LDF5-H-GX53/WWD/S 3500K*6200K	98		昼光色	6200K		5.1	0.09	345	-
100形	-	LLD40001CQ1	LDF8-H-GX53/LWW/S 2700K*3500K	100	CQ1	電球色	2700K	拡散	8.2	0.15	545	-
	-	LLD40002CQ1	LDF8-H-GX53/LN/S 2700K*5000K	100		温白色	3500K		8.2	0.15	535	-
	-	LLD40003CQ1	LDF8-H-GX53/LD/S 2700K*6200K	100		電球色	2700K		8.2	0.15	545	-
	-	LLD40004CQ1	LDF8-H-GX53/WWN/S 3500K*5000K	100		昼白色	5000K		8.2	0.15	535	-
	-	LLD40005CQ1	LDF8-H-GX53/WWD/S 3500K*6200K	100		電球色	2700K		8.2	0.15	545	-
	-	LLD40006CQ1	LDF8-H-GX53/WWD/S 3500K*6200K	100		昼光色	6200K		8.2	0.15	535	-
	-	LLD40007CQ1	LDF8-H-GX53/WWN/S 3500K*5000K	100		温白色	3500K		8.2	0.15	545	-
	-	LLD40008CQ1	LDF8-H-GX53/WWN/S 3500K*5000K	100		昼白色	5000K		8.2	0.15	535	-
	-	LLD40009CQ1	LDF8-H-GX53/WWD/S 3500K*6200K	100		温白色	3500K		8.2	0.15	545	-
	-	LLD40010CQ1	LDF8-H-GX53/WWD/S 3500K*6200K	100		昼光色	6200K		8.2	0.15	535	-

- : 組合せ品名の設定はありません。

<使用上のご注意>

- ・ランプの仕様は、各品番の承認図をご確認ください。
- ・起動方式CQ1は、調光器非対応です。
- ・LEDにはバラつきがあるため、同一品番でも商品ごとに発光色、明るさが異なる場合があります。
- ・明るさ、光色、配光はLEDフラットランプ交換により変更できます。(ランプにより、消費電力、入力電流が異なります。)
- ・高機能スイッチの適合および接続台数は、以下のWebサイトよりご確認ください。

■高機能スイッチのLED照明器具接続台数表

[https://www2.panasonic.biz/jp/densetsu/haisen/switch\\_concent/pdf/daisu.pdf](https://www2.panasonic.biz/jp/densetsu/haisen/switch_concent/pdf/daisu.pdf)

- ・ライトコントロールの適合および接続台数は、以下のWebサイトよりご確認ください。

■調光スイッチの調光可能型LED照明器具(LED電球を含む)接続台数表

<https://www2.panasonic.biz/jp/densetsu/haisen/keikaku/tekigo/tekigo.pdf>

●LEDフラットランプφ70光色・配光切替

演色性 (Ra) : 83

組合せ 点灯時の 明るさ	組合せ品名	ランプ品番	ランプ品名	ランプ 質量 (g)	起動 方式	光色	色温度 (K)	配光	ランプ組合せ時の器具特性			グリーン 購入法 適合	
									消費電力 (W)	入力電流 (A)	器具光束 (lm)		
100形	-	LLD40402CQ1	LDF8-GX53/LN/S	99	CQ1	電球色	2700K	拡散	8.0	0.13	490	-	
	-	LLD40403CQ1	LDF8-GX53/LN/S	99		昼白色	5000K		集光	6.0	0.10	580	○
	-	LLD40404CQ1	LDF8-GX53/WWN/S	99		温白色	3500K		拡散	8.0	0.13	490	-
	-	LLD40405CQ1	LDF8-GX53/WWN/S	99		昼白色	5000K			集光	6.0	0.10	580

- : 組合せ品名の設定はありません。

※本図面は4枚1組です。 3/4

品番	NTN88006BK 特性表		
図番	NTN88006BK-KF3	田岡安積	島田
単位: mm	第三角法		
パナソニック株式会社			

⚠ 注意：商品には寿命があります。詳細はCLX2021AAをご参照ください。

適合ランプ一覧表

●LEDフラットランプφ70シンクロ調色 演色性 (Ra) : 80

組合せ点灯時の明るさ	組合せ品名	ランプ品番	ランプ品名	ランプ質量 (g)	起動方式	光色	色温度 (K)	配光	ランプ組合せ時の器具特性			グリーン購入法適合
									消費電力 (W)	入力電流 (A)	器具光束 (lm)	
60形	-	LLD2000CU1	LDF6-H-GX53/D/S	157	CU1	電球色	2700K	拡散	5.9	0.11	340	-
							6200K		6.0	0.10	395	
	-	LLD2020CU1	LDF6-M-GX53/D/S	165		電球色	2700K	集光	6.0	0.11	370	-
							6200K		6.2	0.10	400	
100形	-	LLD3000CU1	LDF8-H-GX53/D/S	157	CU1	電球色	2700K	拡散	7.6	0.14	450	-
							6200K		7.9	0.12	540	
	-	LLD3020CU1	LDF8-M-GX53/D/S	165		電球色	2700K	集光	7.4	0.13	480	-
							6200K		7.7	0.12	510	

- : 組合せ品名の設定はありません。

●LEDフラットランプφ70高光束 演色性 (Ra) : 83

組合せ点灯時の明るさ	組合せ品名	ランプ品番	ランプ品名	ランプ質量 (g)	起動方式	光色	色温度 (K)	配光	ランプ組合せ時の器具特性			グリーン購入法適合
									消費電力 (W)	入力電流 (A)	器具光束 (lm)	
150形	-	LLD5000LCC1	LDF10L-H-GX53/D/S	210	CC1	電球色	2700K	拡散	9.9	0.11	1140	○
	-	LLD5000VCC1	LDF9WW-H-GX53/D/S	210			3500K		9.3	0.10	1140	○
	-	LLD5000NCC1	LDF9N-H-GX53/D/S	210		電球色	2700K	集光48°	9.9	0.11	1095	○
	-	LLD5010LCC1	LDF10L-W-GX53/D/S	210			3500K		9.3	0.10	1095	○
	-	LLD5010VCC1	LDF9WW-W-GX53/D/S	210		電球色	2700K	集光24°	9.9	0.11	1085	○
	-	LLD5010NCC1	LDF9N-W-GX53/D/S	210			3500K		9.3	0.10	1085	○
	-	LLD5020LCC1	LDF10L-M-GX53/D/S	210		電球色	2700K	集光24°	9.9	0.11	1085	○
	-	LLD5020VCC1	LDF9WW-M-GX53/D/S	210			3500K		9.3	0.10	1085	○
	-	LLD5020NCC1	LDF9N-M-GX53/D/S	210		電球色	2700K	集光24°	9.3	0.10	1085	○
	-	LLD5020NCC1	LDF9N-M-GX53/D/S	210		電球色	2700K	集光24°	9.3	0.10	1085	○

- : 組合せ品名の設定はありません。

＜ご注意＞

- ランプの仕様は、各品番の承認図をご確認ください。
- 起動方式CS1、CM1、CT1は、調光器非対応です。
- LEDにはバラつきがあるため、同一品番でも商品ごとに発光色、明るさが異なる場合があります。
- 明るさ、光色、配光はLEDフラットランプ交換により変更できます。(ランプにより、消費電力、入力電流が異なります。)
- 複数のランプを1つの調光器で操作をする場合、個々の明るさや点灯消灯のタイミングにバラつきが生じる場合があります。
- 高機能スイッチの適合および接続台数は、以下のWebサイトよりご確認ください。

■高機能スイッチのLED照明器具接続台数表

[https://www2.panasonic.biz/jp/densetsu/haisen/switch\\_concent/pdf/daisu.pdf](https://www2.panasonic.biz/jp/densetsu/haisen/switch_concent/pdf/daisu.pdf)

- ライトコントロールの適合および接続台数は、以下のWebサイトよりご確認ください。

■調光スイッチの調光可能型LED照明器具(LED電球を含む)接続台数表

<https://www2.panasonic.biz/jp/densetsu/haisen/keikaku/tekigo/tekigo.pdf>

- EEスイッチ、タイマースイッチなどの適合スイッチおよび接続台数は、以下のWebサイトよりご確認ください。

■EEスイッチ、タイマースイッチなどのLED照明器具接続台数表

<https://www2.panasonic.biz/jp/lighting/home/series/flat-lamp/yuragi/pdf/tekigouswitch.pdf>

●LEDフラットランプφ70FreePa (センサ) 演色性 (Ra) : 83

組合せ点灯時の明るさ	組合せ品名	ランプ品番	ランプ品名	ランプ質量 (g)	起動方式	光色	色温度 (K)	配光	ランプ組合せ時の器具特性			グリーン購入法適合	
									消費電力 (W)	入力電流 (A)	器具光束 (lm)		
60形	-	LLD2000LCS1	LDF5L-H-GX53/NS/S	115	CS1	電球色	2700K	拡散	5.3	0.10	300	○	
	-	LLD2000VCS1	LDF5WW-H-GX53/NS/S	115			3500K		5.3	0.10	300	○	
	-	LLD2000NCS1	LDF5N-H-GX53/NS/S	115		電球色	2700K		集光	5.3	0.10	300	-
	-	LLD4000LCS1	LDF7L-H-GX53/NS/S	115			3500K			7.1	0.13	445	○
100形	-	LLD4000VCS1	LDF7WW-H-GX53/NS/S	115	CS1	電球色	2700K	拡散	7.1	0.13	445	○	
	-	LLD4000NCS1	LDF7N-H-GX53/NS/S	115			3500K		7.1	0.13	445	○	
	-	LLD4000LCS1	LDF7L-H-GX53/NS/S	115		電球色	2700K		集光	7.1	0.13	445	-
	-	LLD4000VCS1	LDF7WW-H-GX53/NS/S	115			3500K			7.1	0.13	445	-

- : 組合せ品名の設定はありません。

(※) センサーランプと組み合わせる場合は、照射方向を真下に向けて設置してください。センサーが正常に検知しない場合があります。

LEDフラットランプφ70ゆらぎ点灯 演色性 (Ra) : 83

組合せ点灯時の明るさ	組合せ品名	ランプ品番	ランプ品名	ランプ質量 (g)	起動方式	光色	色温度 (K)	配光	ランプ組合せ時の器具特性			グリーン購入法適合
									消費電力 (W)	入力電流 (A)	器具光束 (lm)	
60形	-	LLD20207CM1	LDF4L-M-GX53/MH/S	102	CM1	電球色	2700K	集光	4.1	0.07	340	○

- : 組合せ品名の設定はありません。

LEDフラットランプφ70タイマー調光 演色性 (Ra) : 83

組合せ点灯時の明るさ	組合せ品名	ランプ品番	ランプ品名	ランプ質量 (g)	起動方式	光色	色温度 (K)	配光	ランプ組合せ時の器具特性			グリーン購入法適合
									消費電力 (W)	入力電流 (A)	器具光束 (lm)	
60形	-	LLD2000LCT1	LDF5L-H-GX53/T/S	100	CT1	電球色	2700K	拡散	5.2	0.09	340	-
							2700K		7.6	0.13	540	-
100形	-	LLD4000LCT1	LDF8L-H-GX53/T/S	100	CT1	電球色	2700K	集光	7.6	0.13	540	-
							5000K		7.6	0.13	540	-
60形	-	LLD2020LCT1	LDF4L-M-GX53/T/S	102	CT1	電球色	2700K	集光	4.1	0.07	340	○
100形	-	LLD3020LCT1	LDF7L-M-GX53/T/S	102			2700K		6.9	0.12	600	○
100形	-	LLD3020NCT1	LDF7N-M-GX53/T/S	102	CT1	電球色	2700K	集光	6.9	0.12	600	-
							5000K		6.9	0.12	600	-

- : 組合せ品名の設定はありません。

※本図面は4枚1組です。 4/4

品番	NTN88006BK 特性表		
図番	NTN88006BK-KF3	田	岡 安
単位: mm	第三角法	島	田 積
パナソニック株式会社			