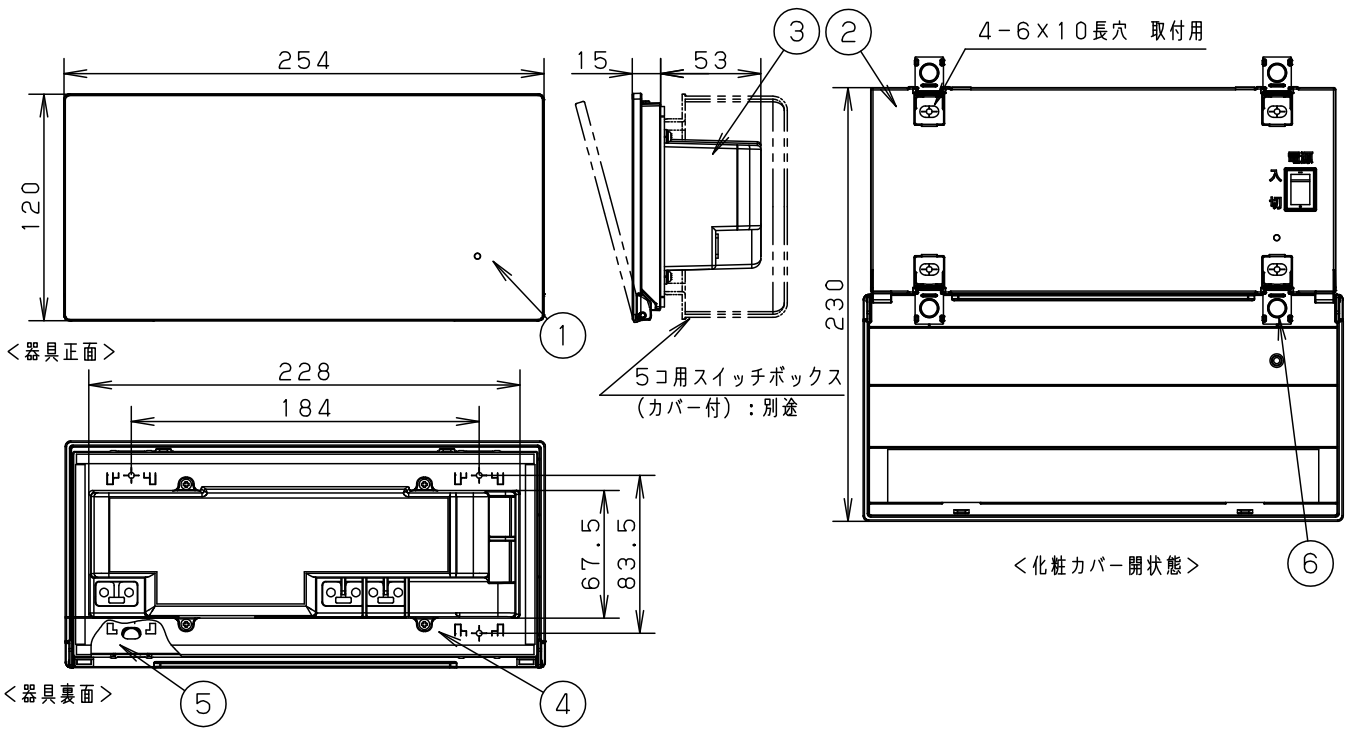


⚠ 注意：商品には寿命があります。詳細はCLX2021UAをご参照ください。



仕様

定格電圧	AC100V (50/60Hz 共用)
使用温度・仕様湿度	5~35℃、40~85%RH
適合リビングライコン	NQ28771W、NQ28771H

適合スイッチボックス	JIS 5コ用 金属製スイッチボックス (カバー付) 推奨品番：DS4915 (当社製)
はさみ金具	推奨品番：WN3993K020 (当社製)

安全上のご注意

⚠ 警告

- 断熱材 (防音材等の断熱効果のあるものを含む) を本器に直接かぶせた状態での施工はしない
火災のおそれがあります。
- 断熱施工の場合は金属ボックスを使用してください
- 本体の分解や改造、および修理をしない
火災、感電のおそれがあります。
- 浴室など湿気の多いところに取りつけない
火災、感電のおそれがあります。
- 絶縁トランス (柱状トランス、キュービクル、パワーコンディショナー除く) からの電源には接続しない
火災のおそれがあります。
- 屋外には取りつけない
火災、感電のおそれがあります。
- 本器の負荷出力にコンセントやスイッチやシーリングファンなどのモータを接続しない
火災のおそれがあります。
- 本体に水をかけたり、洗剤などをふきついたりしない
火災、感電のおそれがあります。
- 施工は、施工説明書にしたがい確実にこなす
火災、感電のおそれがあります。
- 適合負荷を最大負荷容量または最大接続台数以下で使用する
火災、故障のおそれがあります。
- 説明書に記載された電線を使用し、被覆は本体裏のストリップゲージにあわせてむき電線穴に奥まで差し込む
指定外電線の使用や不十分な結線および電線の先が曲がっている場合は異常発熱、火災のおそれがあります。
- 必ず壁埋込で施工する
指定以外の場所に施工されますと異常発熱、火災のおそれがあります。
- 器具の取り付け取り外しは手袋など保護具を使用する
けがのおそれがあります。

注) 施工上のご注意、適合負荷についてはNQL10070W-KG*を参照してください。

本図面は3枚1組です。 1/3

器具質量	0.8kg	6	保護カバー	ASA樹脂	マットホワイト	品番 NQL10070W リビングライコン 逆位相用プースタ1回路 マットホワイト
特記事項		5	取付板	鋼板 (t2)		
		4	防気シート	ポリエチレン		
部番		3	ケース	フェノール樹脂	黒	
		2	補助枠	ASA樹脂	マットホワイト	
		1	プレート	ASA樹脂	マットホワイト	
部番	部品名	材質・素材厚	備考	パナソニック株式会社		

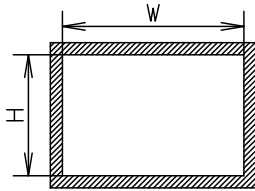


⚠ 注意：商品には寿命があります。詳細はCLX2021UAをご参照ください。

施工上のご注意

- ・ 負荷側の端子は決して短絡させないでください。短絡しますと一瞬で本器が破壊されます。
- ・ 本器は単相100V専用です。
- ・ リビングライコンとブースタは必ず同相電源としてください。
(単相3線方式電源のR-N、T-Nどちらかに合わせてください。)
- ・ 本器には雑音防止装置を内蔵していますが、ラジオや各種音響機器に雑音障害を及ぼす場合がありますので音響機器側には下記の対策を実施してください。
 - ・ ブースタと音響機器やアンテナ、アース線とは1m以上離してください。
 - ・ 音響機器にアースがある場合は、音響機器の器具アースを確実にとってください。
 - ・ ブースタと音響機器は電源を別相にしてください。
- ・ 電源が単相3線方式の場合で、消費電力が1kW以上の機器がある場合はその機器とは電源を別相にしてください。電源波形にひずみが生じ照明がちらつく場合があります。
- ・ 高気密を確保するために必ず加工寸法を守り、パッキンが壁に密着する様に施工してください。
- ・ ケースに必要以上に強い衝撃を与えないでください。また、割れやひびが入ったまま施工されますと安全性能が保てなくなります。
- ・ リビングライコンの1回路あたりに接続できるブースタは1台だけです。
- ・ 接続取付はできません。並べる場合は、30mm以上あけてください。
- ・ マット敷き工法(熱抵抗値 $2.5\text{m}^2 \cdot \text{K}/\text{W}$ 以下)で断熱施工された壁に使用できます。

開口寸法



	W	H
スイッチボックス取付	235 ⁺⁵ ₀	90 ⁺⁵ ₀
はさみ金具取付	235 ⁺⁵ ₀	95 ⁺⁵ ₀

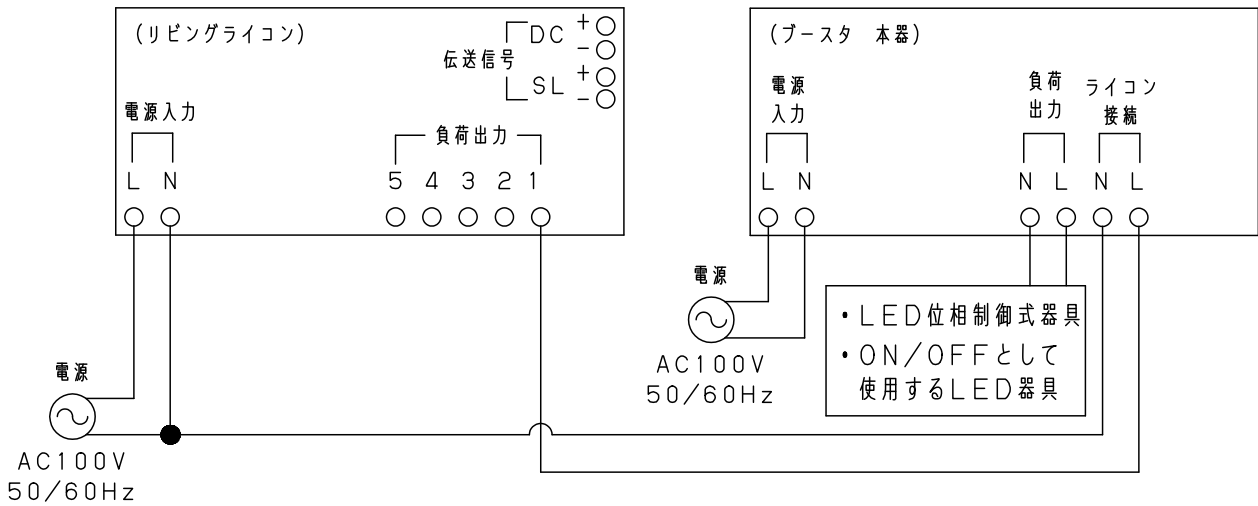
- ・ 最初に最少寸法で穴を開け商品と位置調整しながら穴を削って広げるように施工してください。
- ・ はさみ金具は必ず4箇所ですめてください。

結線方法

・ 下図の結線は結線方法の一例です。

< 適合電線 >

- ・ 電源および負荷出力線 $\phi 1.6$ または $\phi 2.0$ 銅単線



本器を接続したリビングライコンの負荷容量は0.01Aとして残りの回路の容量を計算してください。
リビングライコンとブースタ間の配線長は50m以下にしてください。

品番 NQL10070W
リビングライコン
逆位相用ブースタ1回路
マットホワイト

村中 蘭 田

パナソニック株式会社

本図面は3枚1組です。

2/3



⚠ 注意：商品には寿命があります。詳細はCLX2021UAをご参照ください。

ご注意 LED専用です。
下記適合負荷に無いLEDフラットランプ・LED電球・照明器具・蛍光灯（電球形含む）・白熱灯は接続できません。

適合負荷 照明器具の種類

あかりの切替	照明器具の種類	起動方式※1	1回路あたりの負荷容量※2
ON/OFF 調光	シンクロ調色	LU	0.4~4Aまで
	建築化照明 起動方式(LB)のみ	LB	0.4~4Aまで
	上記以外の調光タイプ 起動方式(LB)のみ	LB	合計に1.2倍した値が、0.4~4Aまで
ON/OFF	LED一体型・LEDユニットなどの器具 (スリムライン照明(電源内蔵型)を除く)	LE※3	0.4~4Aまで かつ 8~14台まで
	LEDフラットランプなどの器具	CE、CF	8台~14台まで
	LED電球(パナソニック製)※4	起動方式無し	8台~14台まで

<ご注意> 調光タイプの照明器具は下記の現象が発生する場合がありますが異常ではありません。

- ・調光上限および、調光下限で明るさの変化しない範囲が器具により異なります。
- ・調光下限でチラツキが発生する場合があります。その場合は少し明るめでご使用ください。
- ・他機器(同相電源の照明以外の高容量負荷など)の影響で電源電圧が変動すると調光点灯時に明るさが若干変化することがあります。
- ・複数灯を同時に調光した場合、消灯する明るさにバラツキが生じることがあります。

※1 起動方式のアルファベットの後ろの数字が「1」の照明器具をご使用ください。(例：LE1)
「7(電圧100V/200V)」や「9(電圧100~242V)」の場合は、必ず入力電圧をAC100Vでご使用ください。

※2 最大負荷容量を超えると故障のおそれがあります。

※3 一部の器具には台数制限があります。Web上の「リビングライコン接続判定ツール」をご確認ください。

※4 LED電球(調光器対応)は、ON/OFFのみで使用可能です。

- ・起動方式CB、CC、CG、CUおよび、スリムライン照明(電源内蔵型)はプースタに接続できません。
- ・リビングライコン逆位相2.5Aタイプ及び逆位相用プースタは下記のリビングライコンとは接続できません。
親器：NQ28752WK/SK、NQ28732WK/SK、NQ28751WK/SK、NQ28750W/S、
- ・リモコン照明器具、センサ機能付照明器具、ライトコントロールを接続しなくても器具単体で調光操作できる器具は接続できません。また、照明器具以外(シーリングファン・電磁開閉器など)も接続できません。
- ・1回路には必ず同じ種類(起動方式)を接続してください。
- ・他社製のLEDの照明器具、電子ダウントランスを接続できません。
- ・負荷容量は必ず、入力電流[A]の合計で計算してください。

リビングライコン接続判定ツール
<https://sumai.panasonic.jp/lighting/home/living-lightcontrol/app/>

他社製照明器具との互換性はありません。
必ず当社製指定の照明器具と組み合わせてご使用ください。

本図面は3枚1組です。

3/3

品番 NQL10070W
リビングライコン
逆位相用プースタ1回路
マットホワイト

蘭 村
田 中

パナソニック株式会社

