

⚠ 注意：商品には寿命があります。詳細はCLX2021YAをご参照ください。

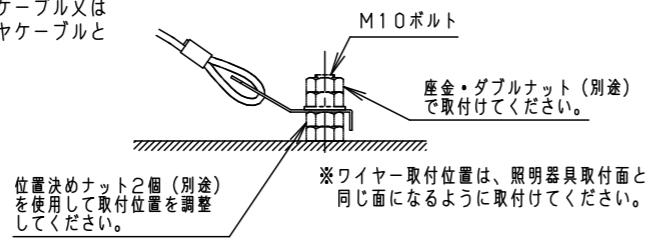
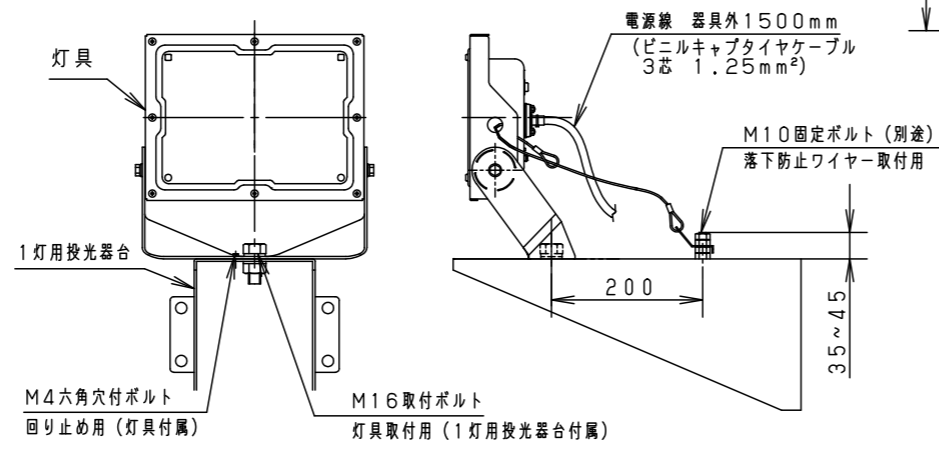
グリーン購入法適合

安全に関するご注意

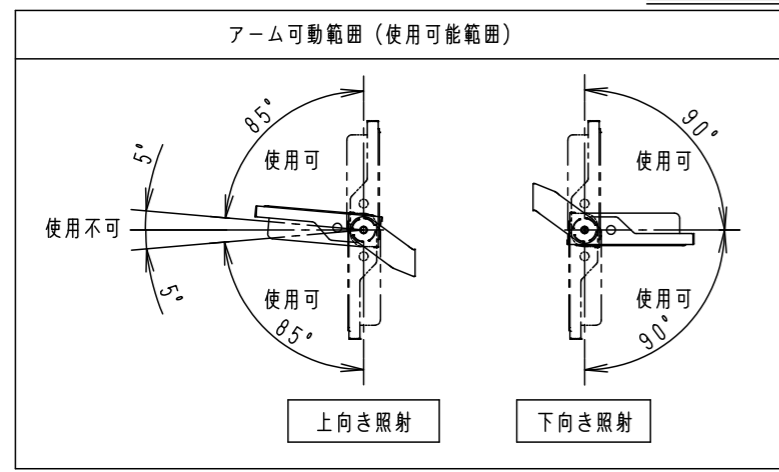
- 一般屋外用器具です。浴室など湿気の多い場所、振動や衝撃の多い場所（クレーン設置場所・橋や高架上等）、腐食性ガスの発生する場所、海岸隣接地帯、塩素を使用する屋内プール、粉塵の多い場所等では使用しないでください。
- 器具落下や絶縁不良による感電、火災の原因となります。
- 60m/s仕様です。これ以上の風速の影響を受ける場所では使用しないでください。器具落下の原因となります。
- 周囲温度は-20~35℃で使用してください。又、施工時の一時的な点灯確認以外は日中点灯はしないでください。不点や発火の原因となります。
- 草や木等でパネルが覆われるような場所では使用しないでください。火災の原因となります。
- 草や木の近くに器具を設置する場合は、除草剤や肥料がかからないようにしてください。
- 万一、器具に除草剤や肥料がかかってしまった場合、水で洗い流してください。
- 除草剤や肥料により器具が腐食し、浸水による感電・不点の原因となります。
- 器具の取付けには必ずボルトと平座金、パネ座金、六角ナット（ダブルナット仕様）を使用してください。
- 取付けに不備があると落下の原因となります。
- 冠水の恐れのある場所では使用しないでください。感電の原因となります。
- 落下防止ワイヤーを取外すなどの分解はしないでください。落下・感電・機能不良の原因となります。
- 枯葉や枯枝がパネルに舞い落ちるような場所では使用しないでください。火災の原因となります。
- 上向き照射する場合、パネル上の堆積物は定期的に取り除いてください。
- 堆積物によって熱がこもり、堆積物の発火、パネルの变形や器具破損による浸水・感電・火災の原因となります。
- 寒冷地で使用する場合、つららが落ちると危険が生じるような場所には設置しないでください。
- つららができている場合は、つららの除去を行ってください。つらら落下によるけがの原因となります。
- 電源線は600Vビニル絶縁ビニルキャプタイヤケーブル又は600V二種EPゴム絶縁クロロプレンキャプタイヤケーブルと同等以上の性能を有するものをご使用ください。
- 指定外のケーブルを使用されますと浸水による感電・火災の原因となります。

【使用上のご注意】

- 塩害地域でご使用される場合は別途ご相談ください。
- 施工作業を十分に考慮して造営材と器具とのスペースを確保して設置してください。
- 密閉された空間では使用しないでください。発煙・発火及び器具短寿命の原因となります。
- 器具が点検・交換できない場所には設置しないでください。
- 点検できる設置場所（納め方）であること高所設置時の点検設備（ゴンドラなど）があることを確認した上で、設置計画をしてください。
- 白い対象物（看板・壁面）を照射する場合、色ムラが気になる場合があります。予めご了承ください。
- LEDにはバラツキがあるため、LEDユニット内のLED個々及び同一番・シリーズ番で発光色、明るさが異なる場合があります。予めご了承ください。
- LEDユニットは、設計上、LEDを搭載しておらず点灯しない部分があります。予めご了承ください。
- 雨上がりなど、高湿度環境時に内部結露する場合がありますが異常ではありません。
- 数日間、点灯・消灯を繰り返す事により消滅しますので、予めご了承ください。
- 器具上向き取付の場合は、水平から±5°以内に設置するとパネル面に水が滞留し内部結露が消えない原因となる為、使用不可です。
- 電源線と調光信号線は600Vビニルキャプタイヤケーブル又は600V二種EPゴム絶縁クロロプレンキャプタイヤケーブルと同等以上の性能を有するものをご使用ください。

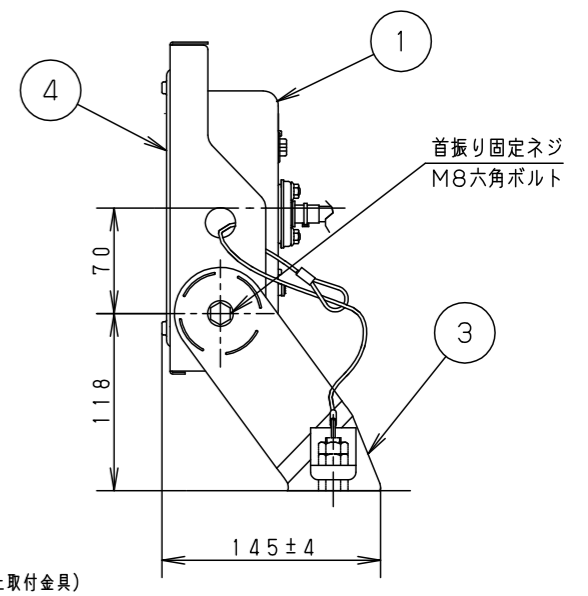
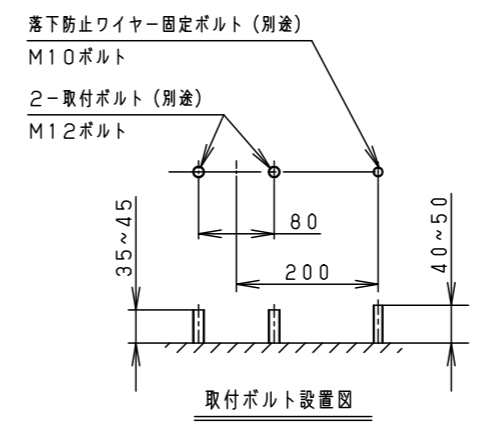
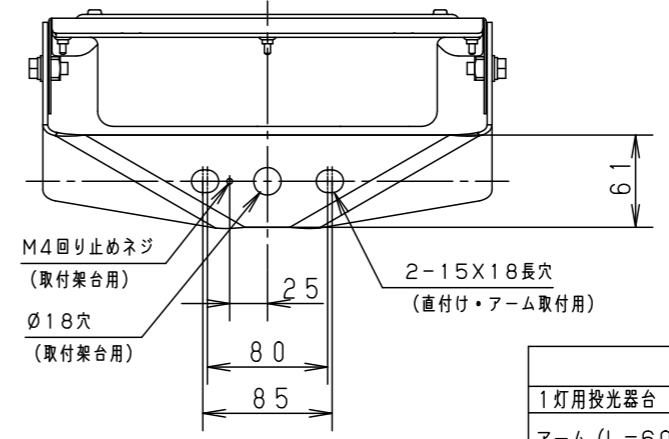
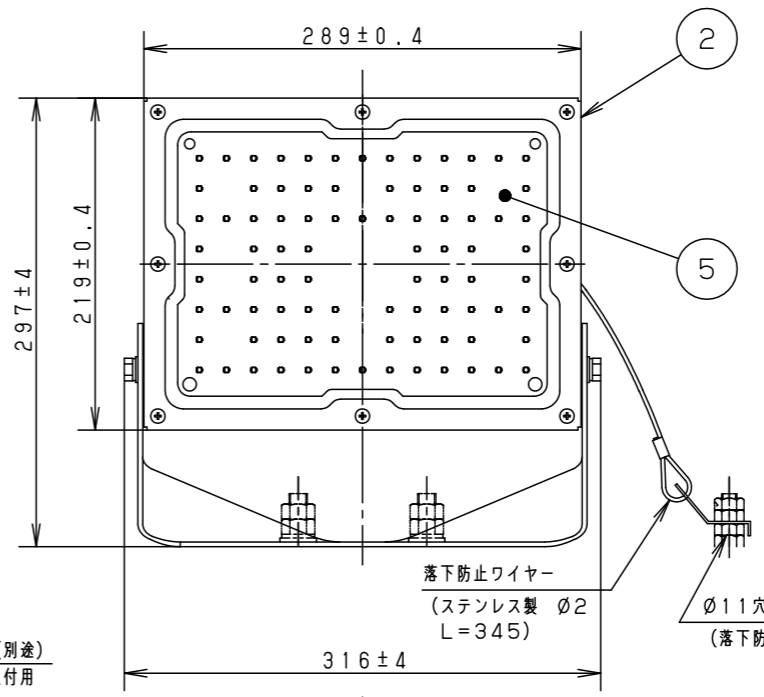


落下防止取付金具部



保護等級 IP65

光源寿命	60,000h
器具光束	4,600lm
LED	昼白色 (5000K, Ra70)
配光	ワイド
器具質量	3.2kg
特記事項	



受圧面積	
正面	0.07m²
側面	0.02m²

定格電圧	AC100V	AC200V
入力電流	0.33A	0.18A
消費電力	32.2W	32.7W
周波数	50Hz/60Hz共用	

適合オプション品番		
1灯用投光器台	DYKX (H) 05183	溶融亜鉛メッキ
アーム (L=600)	DYDX (H) 4021	シルバーメタリック
	DYDX (H) 4022	ミディアムグレーメタリック
アーム (L=900)	DYDX (H) 4027	シルバーメタリック
	DYDX (H) 4028	ミディアムグレーメタリック
フランジ	DYDX (H) 4085	シルバーメタリック
	DYDX (H) 4086	ミディアムグレーメタリック
ポールアダプタ (1灯用)	DYDX (H) 5013	ミディアムグレーメタリック
	DYDX (H) 5014	ミディアムグレーメタリック
	DYDX (H) 5020	グレー
ポールアダプタ (2灯用)	DYDX (H) 5015	ミディアムグレーメタリック
	DYDX (H) 5022	グレー
街路灯アーム (1灯用)	DYDX (H) 4066	ミディアムグレーメタリック
街路灯アーム (2灯用)	DYDX (H) 4067	ミディアムグレーメタリック
遮光ルーバー (前後用)	NYK (H) 41220	オフブラック
遮光ルーバー (前後左右用)	NYK (H) 41230	オフブラック

組み合わせてご採用いただく商品の承認図・加工図を確認してください。加工内容により適合しない場合があります。

品番	防水型 LEDスポットライト NYS15071LE7
図番	NYS15071-K2
単位	mm
三角法	

生産終了品
この器具は生産終了につき製造することができません

パナソニック株式会社