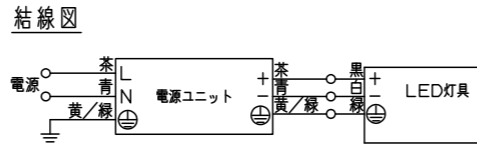
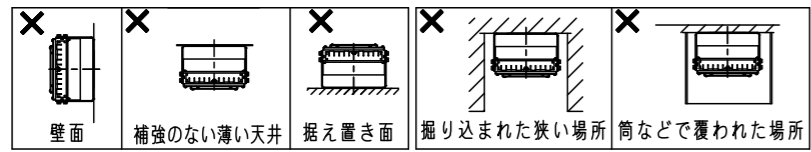
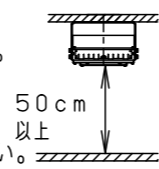


⚠ 注意：商品には寿命があります。詳細はCLX2021YAをご参照ください。

⚠ 安全に関するご注意

- 粉塵環境向け器具です。屋内または屋側で使用できます。直射日光の当たる場所、高温になる場所、振動・衝撃の強い場所、腐食性ガス・油煙のある場所、海岸隣接地帯、塩素を使用する屋内プールなどでは使用しないでください。落下・感電・火災の原因となります。
- 40m/s 仕様です。これ以上の風速の影響を受ける場所では使用しないでください。落下の原因となります。
- 灯具直下は高温になりますので、被照射面との距離は50cm以上離してください。
- 過熱による火災の原因となります。
- 専用電源ユニットの周囲温度は灯具周囲温度とは異なりますので、40℃を超える環境下で使用しないでください。火災の原因となります。
- 専用電源ユニット出力線が灯具に接触しないようにしてください。接触すると感電・火災の原因となります。
- 専用電源ユニットの出力線・アース線は0.75mm²以上の耐熱電線（100℃以上）（別途）を使用し、灯具まで延長させてください。
- 灯具と専用電源ユニット間の延長制限は100mです。指定外ケーブルを使用すると、感電、火災の原因となります。
- 天井面取付・真下向き照射専用です。壁面取付、補強のない天井への取付、据置取付はしないでください。落下・感電・火災の原因となります。
- 掘り込まれた狭い場所、筒などで覆われた場所には取り付けしないでください。火災の原因となります。
- 専用電源ユニットとの接続は極性（+、-、アース）を間違えないでください。不備があると感電・火災の原因となります。

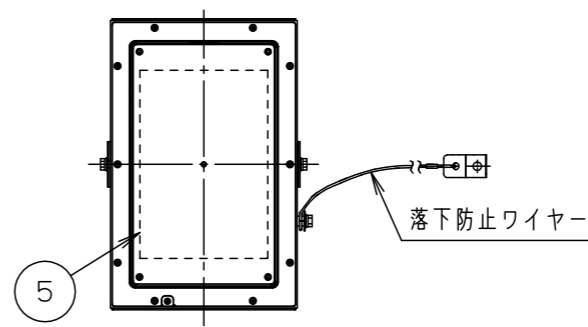
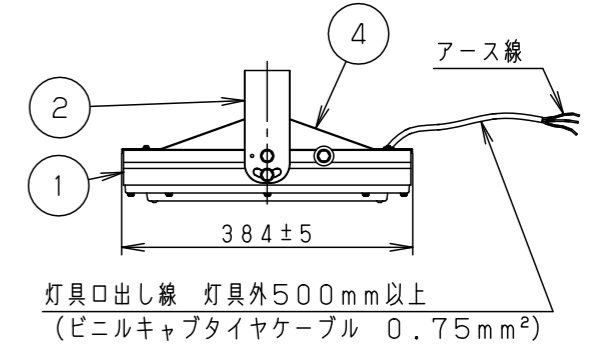
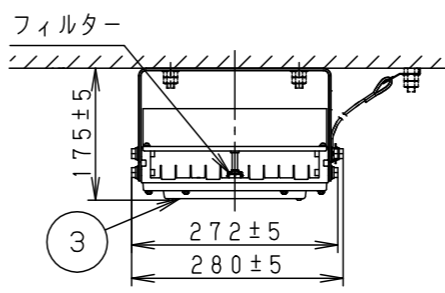
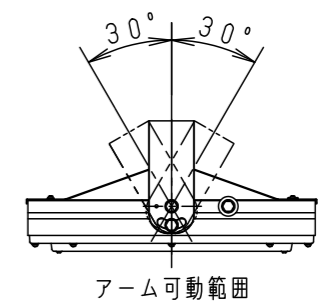
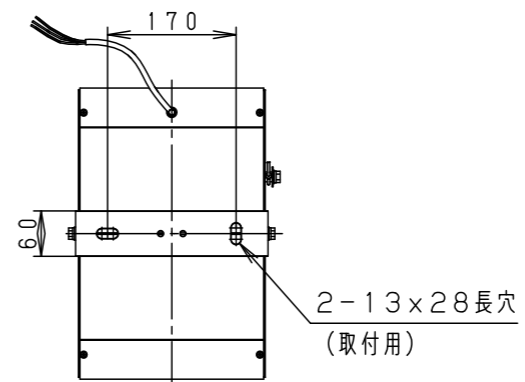


<使用上のご注意>

- LEDにはばらつきがあるため、LEDユニット内のLEDの個々および同一品番・シリーズ品番で発光色、明るさが異なる場合があります。あらかじめご了承ください。
- 専用電源ユニットと組み合わせて使用してください。
- 調光はできません。
- 周囲温度は、-20~60℃で使用してください。指定範囲外の温度で使用すると、灯具の短寿命や不点、火災の原因となります。
- 防爆器具ではありませんので、爆発の危険のある場所では使用しないでください。
- 各品番の詳細図は別にあります。必ず各品番の承認図を参照してください。

<施工上のご注意>

- 0°~30°までの傾斜天井に取付可能です。



定格 *NYK02801LE9接続時

| | | | |
|------|-------------|--------|--------|
| 定格電圧 | AC100V | AC200V | AC242V |
| 入力電流 | 1.05A | 0.51A | 0.43A |
| 消費電力 | 104W | 100W | 100W |
| 周波数 | 50Hz/60Hz共用 | | |

| | |
|------|----------|
| 光源寿命 | 60,000h |
| 器具光束 | 16,000lm |

保護等級 IP65

| | |
|------|------------------|
| LED | 昼白色 (5000K Ra70) |
| 配光 | 拡散タイプ |
| 器具質量 | 5.7kg |

| | | |
|---|---------|------------------------|
| 5 | LEDユニット | 1個 |
| 4 | 天板 | アルミ板 (t1.0) |
| 3 | パネル | ポリカーボネート |
| 2 | アーム | Zn-Al系合金メッキ亜鉛鋼板 (t3.2) |
| 1 | 本体 | アルミ押出材 |

| | |
|----|---|
| 品番 | 高天井用照明 粉塵環境向け (電源別置) 防噴流型・耐塵型 XYM2001KLE9 |
| 図番 | XYM2001K-K |

生産終了品
この器具は生産終了につき製造することができません

| 品名 | 品番 | | | |
|--------------------|-----------|-------|-------------|-------|
| | 灯具 | 灯具質量 | 専用電源ユニット | 質量 |
| 高天井用照明 XYM2001KLE9 | NYM20001K | 4.6kg | NYK02801LE9 | 1.1kg |

| 部番 | 部品名 | 材質・素材厚 | 備考 |
|----|-----|--------|----|
| | | | |

単位：mm 第三角法
パナソニック株式会社