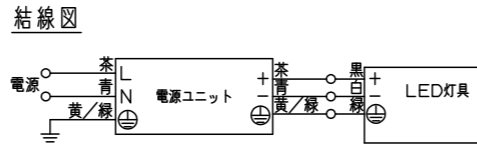
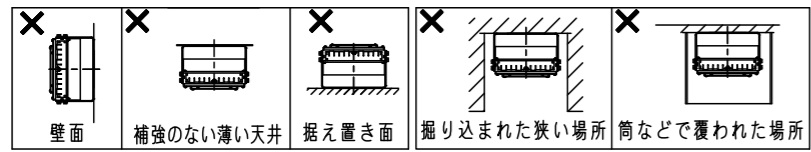
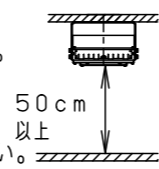


注意：商品には寿命があります。詳細はCLX2021YAをご参照ください。

安全に関するご注意

- 粉塵環境向け器具です。屋内または屋側で使用できます。直射日光の当たる場所、高温になる場所、振動・衝撃の強い場所、腐食性ガス・油煙のある場所、海岸隣接地帯、塩素を使用する屋内プールなどでは使用しないでください。落下・感電・火災の原因となります。
- 40m/s 仕様です。これ以上の風速の影響を受ける場所では使用しないでください。落下の原因となります。
- 灯具直下は高温になりますので、被照射面との距離は50cm以上離してください。
- 過熱による火災の原因となります。
- 専用電源ユニットの周囲温度は灯具周囲温度とは異なりますので、40℃を超える環境下で使用しないでください。火災の原因となります。
- 専用電源ユニット出力線が灯具に接触しないようにしてください。接触すると感電・火災の原因となります。
- 専用電源ユニットの出力線・アース線は0.75mm²以上の耐熱電線（100℃以上）（別途）を使用し、灯具まで延長させてください。
- 灯具と専用電源ユニット間の延長制限は100mです。指定外ケーブルを使用すると、感電、火災の原因となります。
- 天井面取付・真下向き照射専用です。壁面取付、補強のない天井への取付、据置取付はしないでください。落下・感電・火災の原因となります。
- 掘り込まれた狭い場所、筒などで覆われた場所には取り付けしないでください。火災の原因となります。
- 専用電源ユニットとの接続は極性（+、-、アース）を間違えないでください。不備があると感電・火災の原因となります。

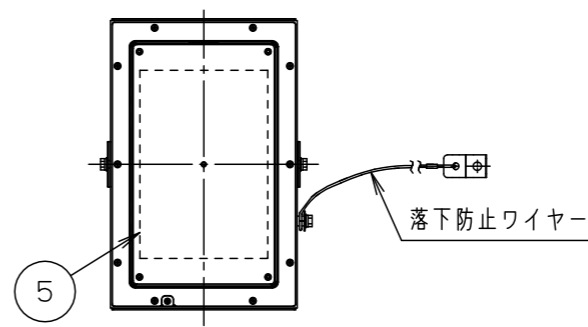
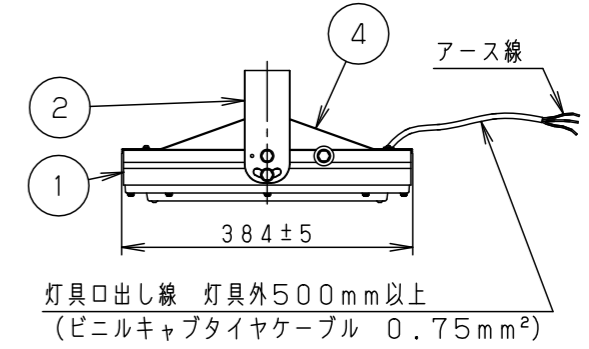
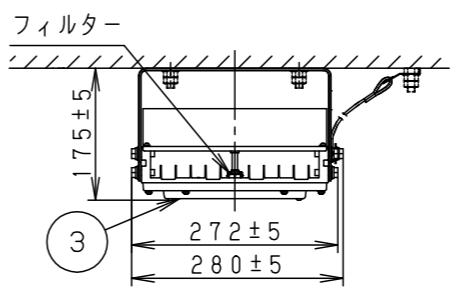
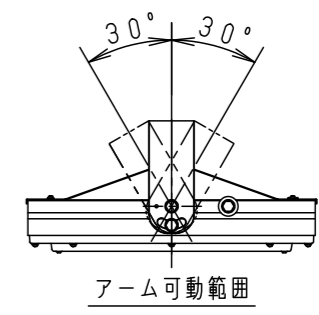
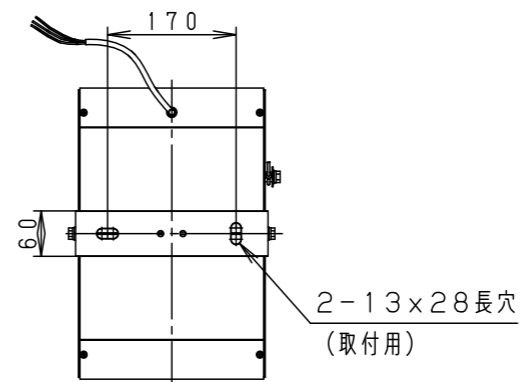


<使用上のご注意>

- LEDにはばらつきがあるため、LEDユニット内のLEDの個々および同一品番・シリーズ品番で発光色、明るさが異なる場合があります。あらかじめご了承ください。
- 専用電源ユニットと組み合わせて使用してください。
- 調光はできません。
- 周囲温度は、-20~60℃で使用してください。指定範囲外の温度で使用すると、灯具の短寿命や不点、火災の原因となります。
- 防爆器具ではありませんので、爆発の危険のある場所では使用しないでください。
- 各品番の詳細図は別にあります。必ず各品番の承認図を参照してください。

<施工上のご注意>

- 0°~30°までの傾斜天井に取付可能です。



定格 *NYK02802LE9接続時

定格電圧	AC100V	AC200V	AC242V
入力電流	1.34A	0.66A	0.56A
消費電力	134W	130W	132W
周波数	50Hz/60Hz共用		

光源寿命	60,000h
器具光束	21,000lm

保護等級 IP65

LED	昼白色 (5000K Ra70)
配光	拡散タイプ
器具質量	5.7kg

5	LEDユニット	1個
4	天板	アルミ板 (t1.0)
3	パネル	ポリカーボネート
2	アーム	Zn-Al系合金メッキ亜鉛鋼板 (t3.2)
1	本体	アルミ押出材

品番	高天井用照明 粉塵環境向け (電源別置) 防噴流型・耐塵型 XYM2002KLE9
図番	XYM2002K-K

生産終了品
この器具は生産終了につき製造することができません

品名	品番			
	灯具	灯具質量	専用電源ユニット	質量
高天井用照明 XYM2002KLE9	NYM20002K	4.6kg	NYK02802LE9	1.1kg

部品名	材質・素材厚	備考
5		
4		
3		
2		
1		

単位: mm	第三角法
パナソニック株式会社	