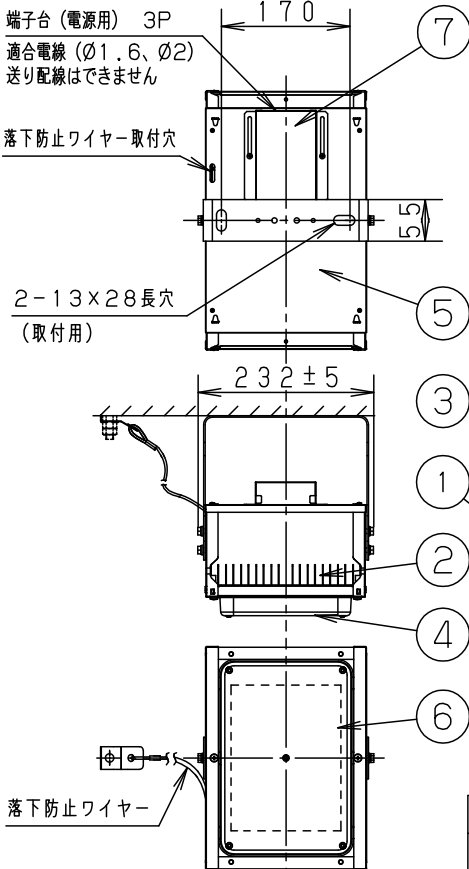
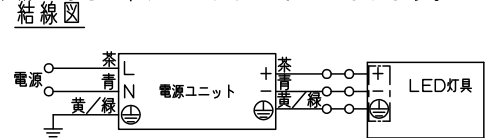
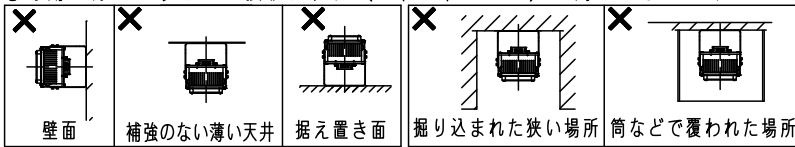
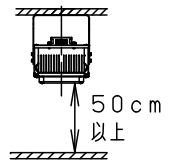
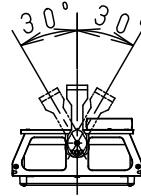


⚠ 安全に関するご注意

- 高温環境向け器具です。直射日光の当たる場所、高湿になる場所、振動・衝撃の強い場所、粉塵・腐食性ガス・油煙のある場所、海岸隣接地帯、塩素を使用する屋内プールなどでは使用しないでください。落下・感電・火災の原因となります。
- 器具直下は高温になりますので、照射面との距離は50cm以上離してください。火災の原因となります。
- 周囲温度は、-20～60℃で使用してください。指定範囲外の温度で使用すると、灯具の短寿命や不点、火災の原因となります。
- 専用電源ユニットの周囲温度は灯具周囲温度とは異なりますので、40℃を超える環境下で使用しないでください。火災の原因となります。
- 専用電源ユニット出力線が灯具に接触しないようにしてください。接触すると感電・火災の原因となります。
- 専用電源ユニットの出力線・アース線は0.75mm²以上の耐熱電線(90℃以上)(別途)を使用し、灯具まで延長させてください。灯具と専用電源ユニット間の延長制限は100mです。
- 指定外ケーブルを使用すると、感電、火災の原因となります。
- 天井面取付・真下向き照射専用器具です。壁面取付、補強のない天井への取付、据置取付はしないでください。落下・感電・火災の原因となります。
- 掘り込まれた狭い場所、筒などで覆われた場所には取り付けしないでください。火災の原因となります。
- 専用電源ユニットとの接続は極性は(+、-、アース)を間違えないでください。不備があると、感電・火災の原因となります。



- 専用電源ユニットと組み合わせて使用してください。
- 各品番の詳細図は別にあります。必ず各品番の承認図を参照してください。
- 調光はできません。
- 0°～30°までの傾斜天井に取付可能です。



<使用上のご注意>

- LEDにはばらつきがあるため、LEDユニット内のLEDの個々、および同一品番・シリーズ品番で発光色、明るさが異なる場合があります。あらかじめご了承ください。
- 災害応急活動に必要な施設、避難場所として位置付けられた施設、人命および物品の安全性確保が特に必要な施設で使用する場合は、オプションの一点吊用取付金具は使用できません。

<施工上のご注意>

- 端子台に専用電源ユニット出力線を接続する際は、棒端子に加工し、結線してください。

定格 *NYK02802LE9接続時

定格電圧	AC100V	AC200V	AC242V
入力電流	1.34A	0.66A	0.56A
消費電力	134W	130W	132W
周波数	50Hz/60Hz共用		

光源寿命	60000h
器具光束	21000lm

品名		品番			適合オプション品番		
高天井用照明	灯具	器具質量	専用電源ユニット	質量	取付金具	一点吊用	NNY28448K
XYM2032LE9	NYM20032	2.6kg	NYK02802LE9	1.1kg			
7	端子台カバー	亜鉛鋼板 (t0.5)	ホワイト ポリエステル粉体塗装				
6	LEDユニット		1個				
5	天板	鋼板 (t0.5)	ホワイト ポリエステル粉体塗装	品名	高天井用照明 高温環境向け		
4	パネル	ポリカーボネート			XYM2032LE9		
3	アーム	亜鉛鋼板 (t2.0)	ホワイト ポリエステル粉体塗装				
2	放熱板	アルミ板 (t0.8)					
1	本体	亜鉛鋼板 (t0.8)	ホワイト ポリエステル粉体塗装				
部番	部品名	材質・素材厚	備考	生産終了品 本器具は製造できません			
				パナソニック株式会社			

