

一体型LEDベースライト 防湿型・防雨型照明器具 ウォールライト

	20形		40形	
	定格出力	高出力	定格出力	高出力
昼白色 5000K	NNFW21800KLE9	NNFW21810CLE9	NNFW41800CLE9	NNFW41810CLE9
電球色 3000K	NNFW21803KLE9	NNFW21813CLE9	—	—

・器具の施工には電気工事士の資格が必要です。施工は必ず工事店に依頼してください。

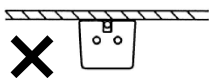
施工説明

工事店様へ、この説明書は保守のためお客様に必ずお渡しください。

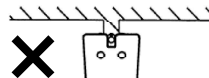
安全に関するご注意

警告

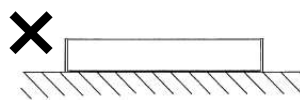
- 施工は、施工説明にしたがい確実に。施工に不備があると落下・感電・火災の原因となります。
- 器具を分解、改造しない。落下・感電・火災の原因となります。
- 器具の耐風速は40m/sです。これ以上の風速の影響を受ける場所では使用しない。落下の原因となります。
- カバーは樹脂製のため、取扱いに注意する。破損によるケガの原因となります。
万一、破損した場合、すぐに電源を切り交換してください。
- カバーが破損した状態で使用しない。落下・感電・火災の原因となります。
- 表示された電源電圧（定格電圧±6%）、周波数で使用する。指定外の電源電圧・周波数で使用する感電・火災の原因となります。
- 浴室などの湿気の多い場所で使用しない。感電・火災の原因となります。
- 電源線の接続後の絶縁・防水処理（融着テープング等）は確実に。感電・火災の原因となります。
- 木ネジや器具の本体が、メタルラス・ワイヤラス・金属板などと電氣的に接触しないように取付ける。
漏電による感電・火災の原因となります。
- 単線とより線の直接接続（ねじり接続等）はしない。必ず専用工具で圧着すること。火災の原因となります。
- 本体と点灯ユニットの取付けには方向性があります。取付方向を示すラベルにしたがい取付ける。落下・感電・火災の原因となります。
- 壁面取付けで使用する場合は、壁面の電源線・ボルトの貫通穴部を防水シール剤などで埋めること。
壁内への浸水および、感電・火災の原因となります。
- 壁面（縦向き・横向き）・天井面取付兼用器具です。指定外の取付はしない。火災・感電・落下の原因となります。



補強のない場所



取付面が本体より小さい面



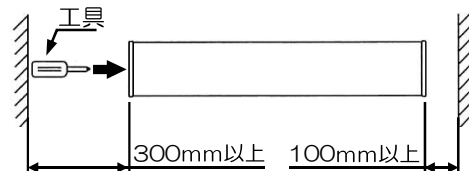
床面取付

注意

- 周囲温度は、5～35℃で使用してください。高温環境で使用した場合、火災や短寿命の原因となります。
- 屋側で使用できます。
ただし、風の強い場所、業務用浴室やサウナなどの常時高温・高湿度になる場所、腐食性ガスが発生する場所、塩害を受ける場所、屋内プールなどの塩素雰囲気さらされる場所、器具上部に積雪する場所、振動の強い場所では使用しないでください。
落下・感電・火災の原因となります。
- 器具周辺に硫黄成分が存在する場所では使用しないでください。光学性能に影響を与える場合があります。
（一部の食品や薬品、車の排気ガスには硫黄成分が含まれます。）
- ポリカーボネート製カバーのため、ヘキサンやアセトンなどの有機溶剤が使用される場所では使用しないでください。
カバーの劣化・破損の原因となります。
- 器具の取付け、取外しは手袋など保護具を使用してください。ケガの原因となります。
- 直接日光の当たる状態では点灯しないでください。過熱による故障・短寿命の原因となります。

施工上のご注意

- ・工具でバネを解除するために器具側面より300mm離して施工してください。
- ・殺菌灯と併用する場合は、殺菌線がカバーに当たらないように設置ください。
カバー劣化の原因となります。



各部のなまえと取付方法

警告

- 施工は、施工説明書にしたがい確実に行ってください。施工に不備があると、**落下・感電・火災の原因となります。**

- 器具の取付け取外しは手袋などの保護具を使用する。**けがの恐れがあります。**

1. 取付前の確認

- 壁面及び天井取付器具です。器具質量 (2.8kg: 40形の場合) に十分耐えるよう、取付ボルトまたは、木ネジ取付部 (ネジ掛かり代) の強度を確保する。
- 取付ボルトは、W3/8または、M10 (ステンレス製) を使用する。
- 木ネジは、丸木ネジの呼び4.1、長さ15mm以上 (ステンレス製) を使用する。

(20形の場合のみ)

不備があると器具落下の原因となります。

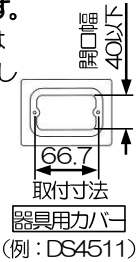
- 壁面縦取付けの場合、本体の取付けに方向性があります。電源線引込み位置に注意する。(器具背面図及び各部のなまえ参照)

2. 本体の取付

- 器具には取付け方向があります。壁面縦取付けの場合は、取付け方向を示すラベルの矢印が上方向になるように本体を取付ける。(器具背面図及び各部のなまえ参照)

不備があると器具落下・感電・火災の原因となります。

- アウトレットボックス取付けする場合 (20形のみ) は右図の様な開口部40mm以下の器具用カバーを使用し同梱のゴムパッキンを本体裏面との間に挟み込みゴムパッキン接合部、電源線、取付ネジ貫通穴部を防水シール材などで埋める。



不備があるとボックス内部に水が浸入して、感電の原因となります。

- 電源線、アース線を本体の電源穴から引き込む。電源線を引き込む電源穴には必ず電源ブッシングを取付ける。
- 本体を取付ボルト (推奨トルク値: 1.5N・m) または、木ネジで確実に取付ける。
- 電源線を座金やナットで挟み込んでいないか確認する。
- 電源線送りをする場合は、アウトレットボックス等を使用して器具外部で電源線接続を行う。



不備があると器具落下・感電・火災の原因となります。

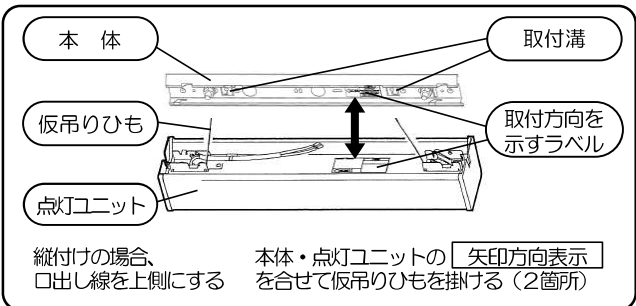
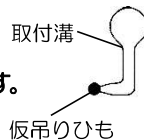
不備があると感電・火災およびセンサ機能が正常に動作しない原因となります。

3. 点灯ユニットの仮吊りひもの取付

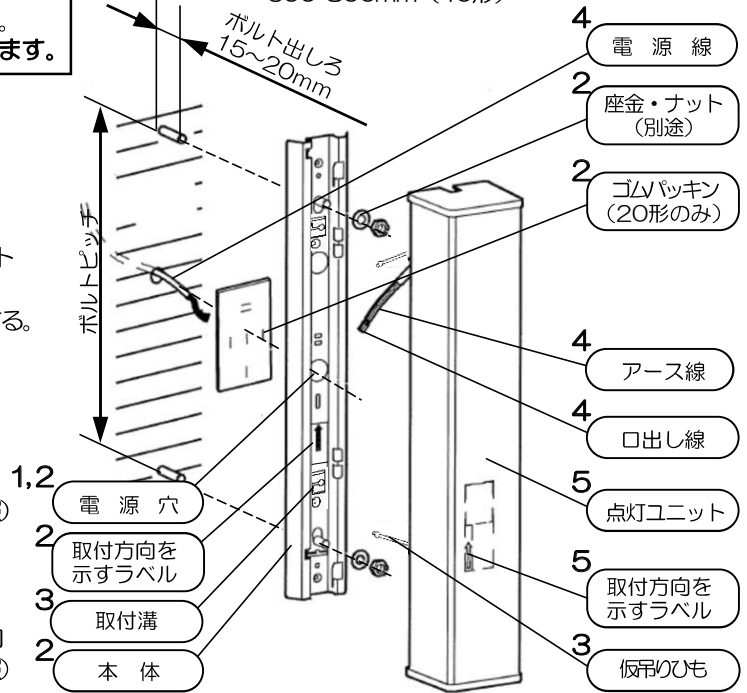
- 仮吊りひもを本体の取付溝の先に確実に取付ける。(2箇所)
- 点灯ユニットの取付けには方向性があるので、仮吊りひもは本体、点灯ユニットの取付け方向を示すラベルの矢印方向を合せて取付ける。

仮吊りひもの取付け方向は下図に準ずること。

不備があると、点灯ユニット落下の原因となります。



※20形の壁面取付の例で説明しています。
ボルトピッチ: 400mm (20形)
600・800mm (40形)



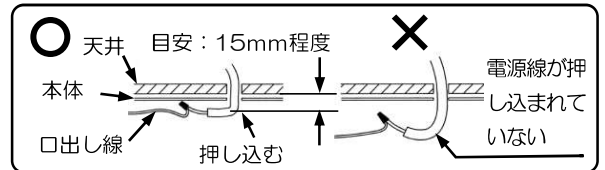
4. 電源線・アース線の接続

- 点灯ユニットから出ている口出し線と電源線・アース線を接続する。
- 接続部の絶縁、防水処理 (融着テーピング等) を確実に行う。
- D種 (第3種) 接地工事が必要。
- 口出し線の接続は、電気設備技術基準の省令第7条、および同解釈第12条にしたがう。
- 口出し線の線種: ビニル絶縁電線
電源線の線径: 0.75mm² アース線の線径: 1.25mm²

警告 接続、保護が不完全な場合、感電・火災の原因となります。

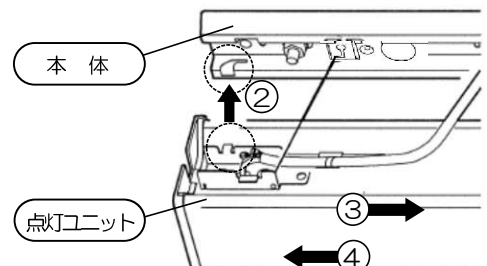
- 電源線接続後、余分な電源線は電源へ押し込むか、本体側へ押しつけて処理する。(必要な場合は防水シール材などで埋める)

不備があると器具落下・感電・火災の原因となります。



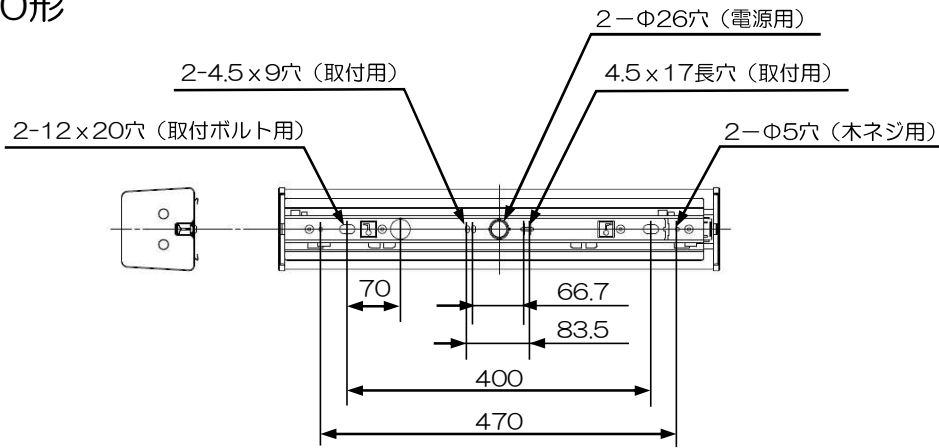
5. 点灯ユニットの取付

- ① 取付方向を示すラベルの矢印方向が合っていることを確認する。「3. 点灯ユニットの仮吊りひもの取付」図参照
 - ② 点灯ユニットを本体に嵌めさせる。
 - ③ 口出し線と反対側にパチンと音がするまで、スライドさせる。
 - ④ 口出し線側に点灯ユニットを押し外れないことを確認する。
- 取付けが不完全な場合、点灯ユニット落下の原因となります。

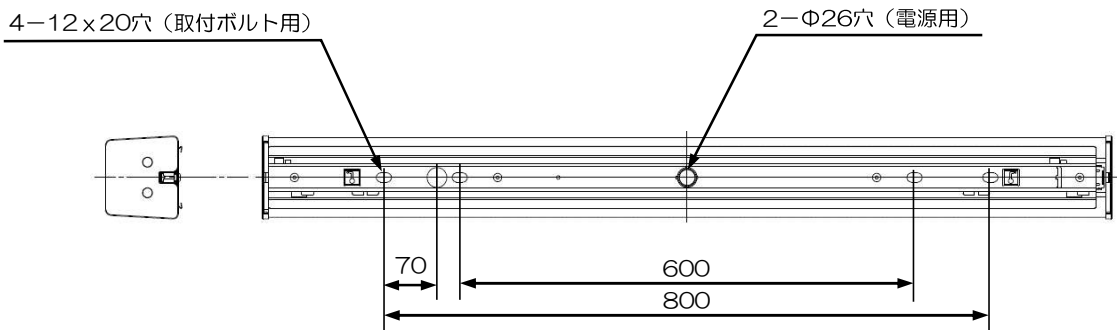


器具背面図

20形



40形



取扱説明

お客様へ、この説明書は必ず保管ください。

- ご使用前にこの取扱説明書を必ずお読みのうえ、正しくお使いください。

安全に関するご注意

⚠ 警告

- 器具を分解、改造しない。落下・感電・火災の原因となります。
- カバーは樹脂製のため、取扱いに注意する。破損によるケガの原因となります。万一、破損した場合、すぐに電源を切り、交換してください。
- カバーが破損した状態で使用しない。落下・感電・火災の原因となります。
- 万一、煙が出たり、異様な臭いがするなどの異常が発生した場合、すぐに電源を切り、工事店に修理を依頼する。そのまま使用すると、感電・火災の原因となります。
- 点灯ユニットを取外す場合は、必ず電源を切る。感電の原因となります。

⚠ 注意

- シンナー、ベンジン、アルカリ系洗剤で器具を拭かない。変色、変質、強度低下による破損の原因となります。水または中性洗剤を用いて、汚れた部分を軽く拭き取ってください。
- 照明器具には寿命があります。設置して10年（※）経つと外観に異常がなくとも内部の劣化は進行しています。点検・交換してください。LED光源は寿命が来ても、暗くなりますが点灯し続けます。点灯できるからといって継続して使用が可能というわけではありません。※ 使用条件は周囲温度30℃、1日10時間点灯です。
- 周囲温度が高い場合・点灯時間が長い場合などは寿命が短くなります。1年に1回は「安全チェックシート」に基づき自主点検してください。3年に1回は工事店等の専門家による点検をお受けください。（チェックシート番号：CLX2021JA）点検せずに長時間使い続けるとまれに落下・感電・火災に至る場合があります。

使用上のご注意

- ・光源として高輝度LEDを使用しています。光源部を長時間直視しないでください。
- ・ラジオ、テレビや赤外線リモコン方式の機器は照明器具から離してご使用ください。
雑音が入ったり、正常に動作しない場合があります。
- ・同時通訳機等の誘導無線ご使用時、雑音が入る場合があります。事前に確認し、対策を講じてください。
- ・LED素子にバラツキがあるため、同じ品番の器具でも光色・明るさが異なる場合があります。予めご了承ください。
- ・電源電圧変動などの影響により瞬間的に明るくなったり暗くなったりする場合があります。予めご了承ください。
- ・点灯ユニットは温度変化に合わせて伸縮する構造となっています。振動や風によって、がたつき音が発生する場合がありますが、故障や異常ではありません。
- ・点灯直後・消灯直後にプラスチックの伸縮による、きしみ音が発生する場合がありますが、故障や異常ではありません。

保証について

- ・保証について・・・この商品の保証期間は1年間です。但し、LED電源は3年間です。詳細は弊社カタログをご参照ください。
- ・保証書について・・・保証書が必要な場合は、弊社代理店または弊社営業所へお申し出ください。
- ・補修用性能部品・・・弊社はこの照明器具の補修用性能部品（電気部品）を製造打ち切り後、6年間保有しております。
の保有期間 補修用性能部品には、同等機能を有する代替品を含みます。

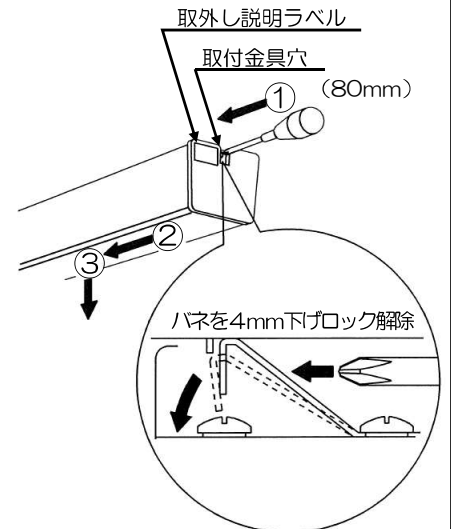
お手入れ

- ・器具の清掃について・・・水または中性洗剤を用いて、汚れた部分を軽く拭き取ってください。
シンナー、ベンジン、アルカリ系洗剤で拭かないでください。
変色・変質・強度低下による破損の原因となります。

警告

- 感電の恐れあり。お手入れ時は、必ず電源を切ってください。
- カバー破損の恐れあり。カバーは樹脂製なので、取扱いに注意してください。
- やけどの恐れあり。点灯中や消灯直後はカバーや、その周辺をさわらないでください。

- ・点灯ユニットの取外し
 - ① プラスドライバーを取付金具穴の奥まで押し込む（80mm）
取付金具には方向性があります。
取外し説明ラベルが貼ってある側に差し込んでください。
 - ② 点灯ユニットを持ち、矢印方向にスライドさせる。
 - ③ ゆっくり引き下げながら取外す。



■ 定格

タイプ	20形 定格出力			20形 高出力			40形 定格出力			40形 高出力		
品番	NNFW21800KLE9 NNFW21803KLE9			NNFW21810CLE9 NNFW21813CLE9			NNFW41800CLE9			NNFW41810CLE9		
定格電圧	100V	200V	242V	100V	200V	242V	100V	200V	242V	100V	200V	242V
入力電流	110mA	60mA	50mA	160mA	80mA	70mA	220mA	110mA	99mA	300mA	150mA	130mA
消費電力	10.0W	10.0W	10.0W	14.9W	14.9W	14.9W	19.9W	19.9W	19.9W	27.0W	27.0W	27.0W

- LED照明器具の光源寿命は、40,000時間です。

パナソニック株式会社 ライティング事業部

〒571-8686 大阪府門真市門真1048

お問い合わせ先 パナソニック 照明器具・ランプ商品ご相談窓口 <https://sumai.panasonic.jp/support/>

0120-187-441（フリーダイヤル）【受付時間】月～土/9:00～18:00（祝日・三が日を除く）※携帯電話からもご利用になれます。
0120-872-460（FAX） Help desk for foreign residents in Japan Tokyo (03)3256-5444 Osaka (06)6645-8787 Open:9:00-17:30 (closed on Saturdays/Sundays/national holidays)