

住宅用照明器具（LEDダウンライト FreePa）

※対象品番は7ページの仕様覧を参照ください

お願い ご使用の前に検知範囲、点灯保持時間などの調整が必要です。説明書を必ずお読みください。

お客様へ このたびは、パナソニック製品をお買い上げいただき、まことにありがとうございます。取扱説明書をよくお読みのうえ、正しく安全にお使いください。ご使用前に「安全上のご注意」（表紙）を必ずお読みください。この取扱説明書は大切に保管してください。施工には電気工事士の資格が必要です。必ず、販売店、工事店に依頼してください。

安全上のご注意

必ずお守りください

人への危害、財産の損害を防止するため、必ずお守りいただくことを説明しています。

■誤った使い方をしたときに生じる危害や損害の程度を区分して、説明しています。

■お守りいただく内容を、次の図記号で説明しています。（下記は図記号の一例です。）



警告

「死亡や重傷を負うおそれがある内容」です。



注意

「傷害を負うことや、財産の損害が発生するおそれがある内容」です。



してはいけない内容です。



実行しなければならない内容です。

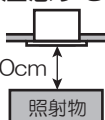


警告



必ず守る

- 異常を感じた場合、速やかに電源を切る
異常状態が収まったことを確認し、販売店または別紙お客様ご相談窓口にご相談ください。
- 照射物近接限度内にドア開閉範囲や家具などの可燃物が近づかないように注意する
守らないと、照射物の変色、火災のおそれがあります。



照射物近接限度10cm
(ドア・家具・布などの可燃物)



分解禁止

- 器具を改造したり、部品交換をしない
火災、感電、落下によるけがのおそれがあります。



注意



必ず守る

- 照明器具には寿命があります。設置して10年経つと、外観に異常がなくても内部の劣化は進行しています。点検・交換してください。
点検せずに長期間使い続けるとまれに火災、感電、落下などに至る場合があります。
◎1年に1回は別紙「安全チェックシート」に基づき、自主点検してください。
- お手入れの際は電源を切る
通電状態で行くと、感電の原因となることがあります。
- 器具の取り外しは販売店、工事店に依頼する
器具の取り外しには資格が必要です。



接触禁止



禁止

- 点灯中や消灯直後はLEDやその周辺にさわらない
やけどの原因となることがあります。
- 温度の高くなるものを器具の真下に置かない
火災の原因となることがあります。
◎器具の真下にストーブなどを置かないでください。
- LEDを直視しない
目の痛みの原因となることがあります。

ご使用方法について

お知りになりたい内容に応じてご参照ください

- 使用用途により選べる点灯動作
【ON/OFFモード】【連続点灯】については 『センサによる点灯動作について』（5ページ）
- センサによる点灯動作を変更する場合は 『センサの設定方法について』（5ページ）
- センサの検知範囲の確認、エリアカットをする場合は 『センサの検知範囲とエリアカット』（7ページ）
- 点灯動作に異常を感じた場合は 『故障かな？と思ったら』（6ページ）
- ご使用上に関するお知らせ、器具のお手入れ、仕様（品番、定格など）は （7ページ）
- ペア点灯などの設置状態、センサの動作設定については施工した販売店・工事店にご確認ください。

- 施工の前によくお読みのうえ、正しく施工してください。この説明書は必ずお客様にお渡しください。
- 施工説明に記載されていない方法や、指定の部品を使用しない方法で施工されたことにより事故や損害が生じたときには、当社では責任を負えません。また、その施工が原因で故障が生じた場合は、製品保証の対象外となります。
- お客様と打ち合わせのうえ、器具の取付位置、センサによる点灯動作の設定を行ってください。

施工説明 (2~5ページ)

安全上のご注意

必ずお守りください

警告

■ 天井

- 次のような場所には取り付けない

火災・落下によるけが、天井材破損のおそれがあります。

- ・強度のない薄い天井面
- ・ロックウールなどのやわらかい天井面
- ・傾斜した天井面

◎この器具は水平天井面埋め込み専用です。

◎石こうボード (9mm以上) に取り付けできます。

- 特殊な断熱・遮音・防音施工された天井には取り付けない

過熱して火災のおそれがあります。

日本照明工業会SB・SGI・SG形適合品



マット敷工法
(人造鉱物繊維断熱材)
JIS A 9521

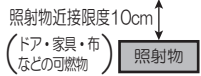


ブローイング工法
(吹込み用繊維質断熱材)
JIS A 9523

- 準耐火構造を満たす上で、厚さ30mm以上の不燃性断熱材が必要

- 照射物近接限度内にドア開閉範囲や家具などの可燃物が近づかないように考慮して取り付ける

守らないと、照射物の変色、火災のおそれがあります。



- 本体を埋込穴に確実に押し込む

押し込みが不十分な場合、ガタツキ、器具落下のおそれがあります。

■ 壁スイッチ

- 調光機能が付いた壁スイッチの場合は、一般の入切用スイッチに交換する

火災のおそれがあります。



◎販売店、工事店に交換を依頼してください。(取り外しには資格が必要です。)

■ その他

- 器具の取り付けは、説明書に従い確実に取り付けに不備があると、火災・感電・落下によるけがのおそれがあります。

- 交流100ボルトで使用する

過電圧を加えると過熱し、火災・感電のおそれがあります。

- 電源線は端子台カバーの上から端子台の差込穴の奥まで確実に差し込む

端子台カバー外れや差し込みが不完全な場合、火災・感電のおそれがあります。

- 器具の取付部を除く外かくが、天井内の造作物ダクトなどの設備に触れないよう施工する

接触すると、火災・落下によるけがのおそれがあります。

- 屋内配線の電源、ケーブルなどは器具に接触させない

火災のおそれがあります。



禁止



必ず守る



必ず守る



必ず守る



禁止

注意



水ぬれ禁止

- 浴室など湿気の多い場所や屋外で使用しない

火災、感電の原因となることがあります。

◎この器具は、防湿、防雨型ではありません。



必ず守る

- 器具の取り付け取り外しは手袋などの保護具を使用する

けがのおそれがあります。

- 周囲の温度は、5~35℃で使用する

指定外の周囲温度で使用すると、ちらつきや短寿命の原因となります。

施工前のご確認事項

取付場所についてのご注意

- 次のような場所には取り付けないでください。

この器具は、周囲の明るさと温度変化をセンサで検知して動作するため、以下のような場所に取り付けると誤動作の原因となります。

<p>× 反射の強い床面のある場所</p>	<p>× 風などでよくゆれるカーテンや植物の近くなど</p>	<p>× 取り付け高さが3mを超える場所</p>
<p>× 急激な温度差のある場所</p>	<p>× 他の照明器具に近い場所</p>	<p>× エアコンの吹き出し口、換気扇の近く</p>

【壁スイッチについて】

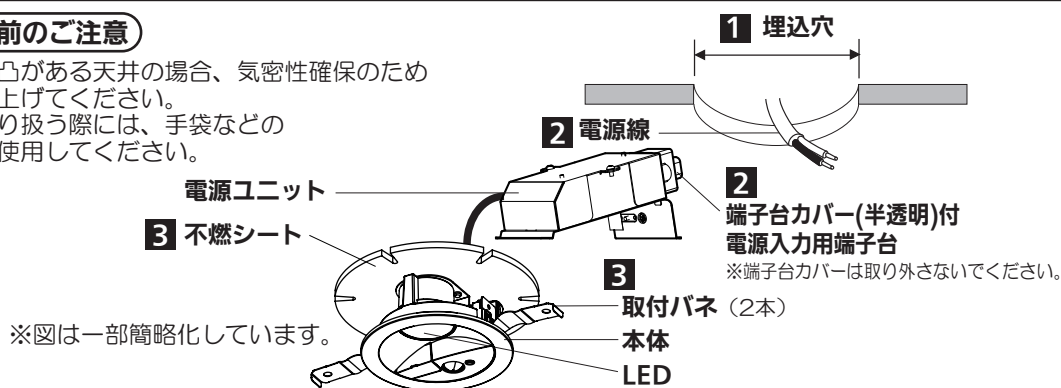
- 必ず壁スイッチを設けてご使用ください。(スイッチは別途ご用意ください)
 - ・連続点灯への切り替え操作ができません。
 - ・センサによる点灯モードに異常が発生したとき、リセットできません。
- ほたるスイッチを接続する場合は1回路につき3個まで使用可能です。4個以上接続するとスイッチを切りにしても器具が消灯しないことがあります。
- パイロットスイッチを使用の場合、壁スイッチがON状態でも器具がセンサ待機(消灯)状態のとき、スイッチの表示が点灯しないことがあります。

各部のなまえと取り付けかた

安全のため、電源を切ってから行ってください

取り付け前のご注意

- 表面に凹凸がある天井の場合、気密性確保のため平面に仕上げてください。
- 器具を取り扱う際には、手袋などの保護具を使用してください。



付属部品

□ 検知エリアカットシール(1枚)

エリアカットシール

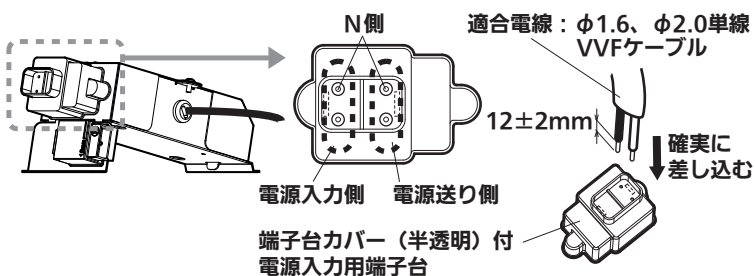
1 天井に埋込穴をあける

- 天井厚さに合わせた寸法で埋込穴をあける。
- 指定の寸法通りでない場合、枠と天井の間にすき間が発生します。ダウンライトカッターなどを使用し、精度よく開けてください。

天井の厚さ		埋込穴寸法
5mm以上	9mm未満	$\phi 100 \pm 1 \text{ mm}$
9mm以上	25mm以下	$\phi 100 \begin{smallmatrix} +2 \\ -0 \end{smallmatrix} \text{ mm}$

2 端子台に電源線、送り線を接続する

- 複数台のセンサ付器具、センサなし器具を連動させる場合は、『ペア点灯について』(3~4ページ)参照
- 送り総容量は4A以下で照明器具専用です。
- 電源線は、端子台カバーの上から差込穴の奥まで確実に差し込んでください。
- 単体で使用する場合は電源入力用端子台に電源線を接続する。



器具の取り替えなどで電源線を外す場合は、マイナスドライバーなどで解除ボタンを押しながら電源線を引き抜く。

ドライバー (Driver)

解除ボタン (Release button)

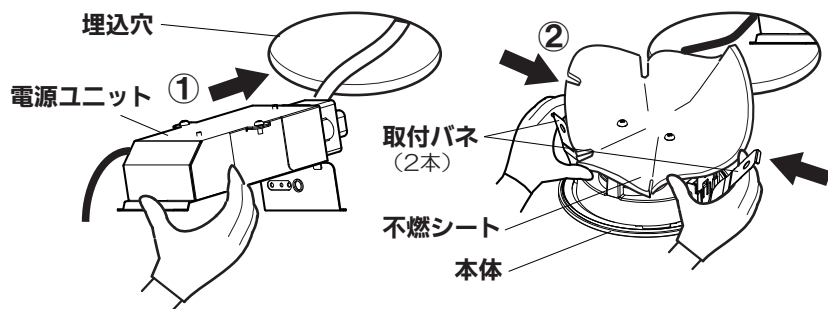
注意 端子台カバーは取り外さない
必ず守る 取り外して使用すると故障の原因となります。

3 本体を埋込穴に入れる

- ①電源ユニットを端子台側から埋込穴に差し込む。
- ②不燃シートを折り曲げながら取付バネ(2本)を押さえて、本体を埋込穴へ押し込む。

注意

石こうボードに取り付けた器具を取り外す場合は、枠部をゆっくり引き下げて取付バネ(2本)を押し曲げながら取り外してください。そのまま引き下げると、天井材破損の原因となることがあります。



4 検知範囲を確認する

- センサのダイヤル設定を『7』(点灯する周囲の明るさ: 切、点灯保持時間: 10秒)にして検知範囲を確認する。『センサの設定方法について』(5ページ)、『センサの検知範囲とエリアカット』(7ページ)参照
- 確認後、お客様が希望されるセンサ動作モードに設定ください。『センサによる点灯動作について』(5ページ)参照

ペア点灯について

別の照明器具と接続し、複数の器具と連動して点灯させることができます。

注意

2022年4月発売以前の旧センサ付器具との連動不可

旧センサ付器具とは配線も異なり、連動しません。そのまま接続すると器具が破損します。

ペア点灯する対象負荷について

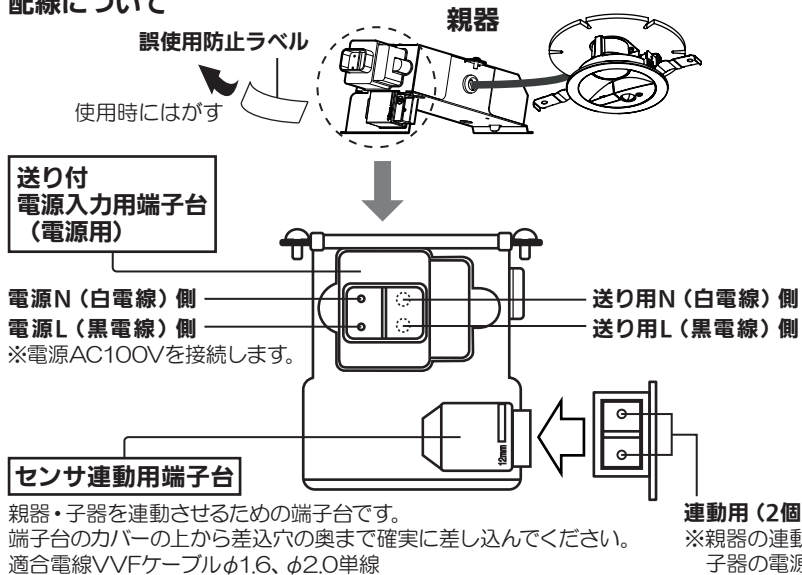
- 親器(センサ付器具): 指定のセンサ付器具最大3台まで接続可能です。指定のセンサ付器具は『仕様』(7ページ)に記載の器具です。
- 子器(センサなし器具): 品番、台数は下記Webサイトで確認ください。

FreePaペア点灯型接続子器品番表 <https://www2.panasonic.biz/jp/lighting/home/lightingsensor/>

「屋内用・軒下用 FreePa ダウンライト・ダウンシーリング(ON/OFF型)」



配線について



<ご注意>

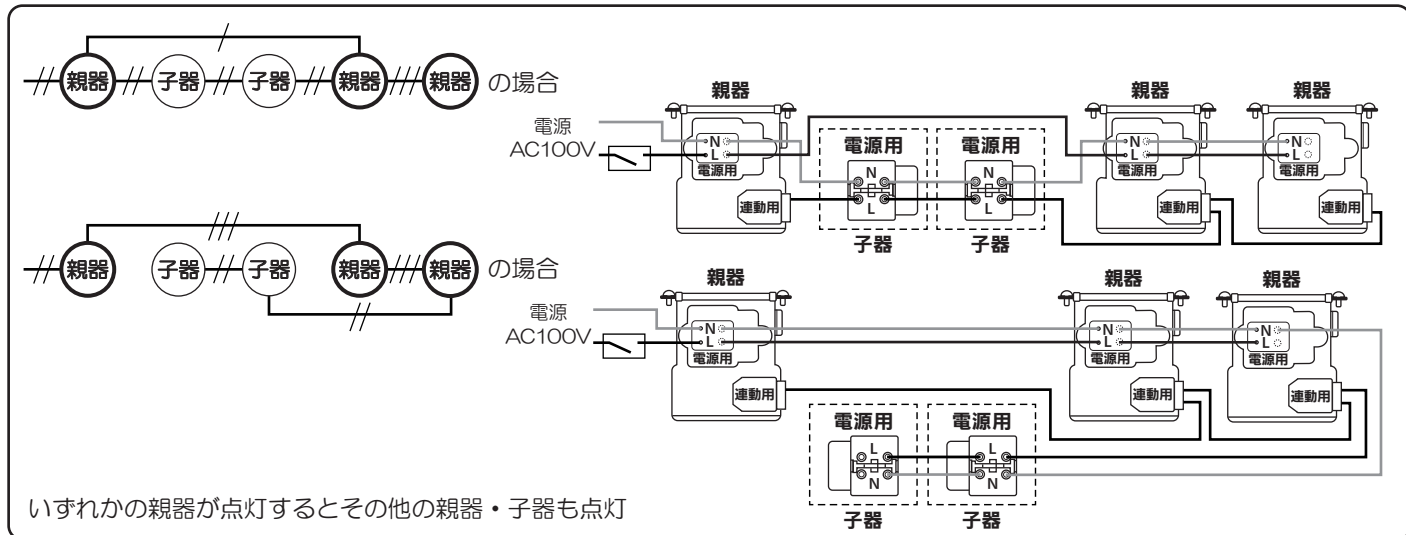
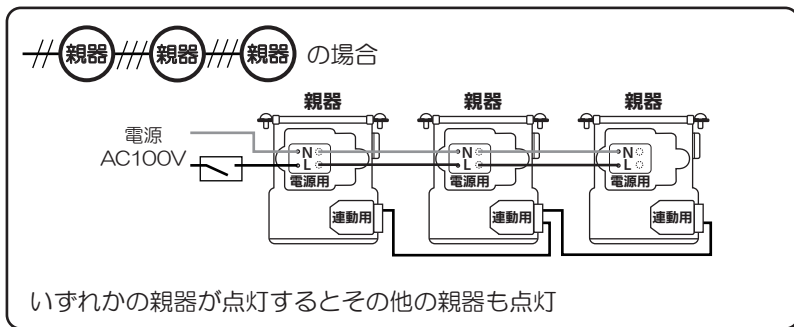
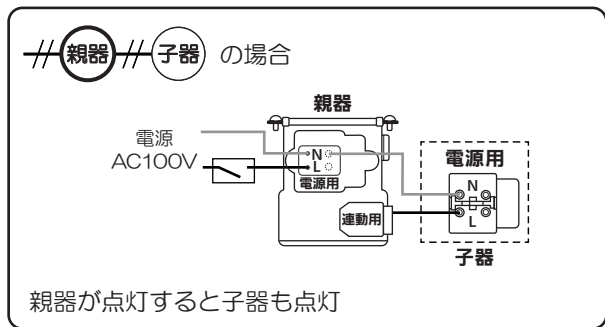
- 配線は、VVFケーブル φ1.6単線をお奨めします。
- 親器—親器間の接続は3線必要です。2Cを2セットまたは、3Cを準備ください。2Cを2セットで接続する場合、未使用の1線の先端は絶縁テープ等で保護してください。
- 端子台のストリップ長は12±2mmです。
1本のVVFケーブルで電源入力用端子台とセンサ連動用端子台に接続する場合は、グレーの外被を80±5mmむいてください。
- 壁スイッチ (3路スイッチを含む) は1台目の親器の入力側に設置ください。
- センサ連動用端子台の連動端子間に電源AC100Vを接続すると、短絡により器具が破損します。

センサ連動用端子台の電線を外す場合

端子台カバーをめくり、マイナスドライバーなどを解除穴に差し込みながら電源線を引き抜く。



配線図例 : 連動させたい組み合わせの配線図に従い正しく接続ください。



点灯動作・検知範囲の確認

- すべての親器のセンサのダイヤル設定を『7』(点灯する周囲の明るさ: 切、点灯保持時間: 10秒)にして点灯動作と検知範囲を確認する。
『センサの設定方法について』(5ページ)、『センサの検知範囲とエリアカット』(7ページ)参照

誤結線した場合

- 正常動作しない場合、配線、結線に間違いがないか確認ください。
- 1秒間に2回の点滅動作 (誤結線検知機能) する場合は再使用可能です。
- 上記以外は器具が破損している場合があります。

- 確認後、すべての親器をお客様の希望されるセンサ動作モードに設定し、ご説明ください。

連動時の点灯動作について

- 最初に人を検知した親器の動作に合わせて、遅れて (約0.5秒) 子器・その他の親器が点灯します。消灯も同様です。ただし、電源投入時は、子器が約2秒遅れて点灯します。
- すべての親器のセンサのダイヤルの設定を合わせてください。
設定が異なる場合は、最初に動作した親器のダイヤル設定の状態が優先されます。

使いかた

センサの設定方法について

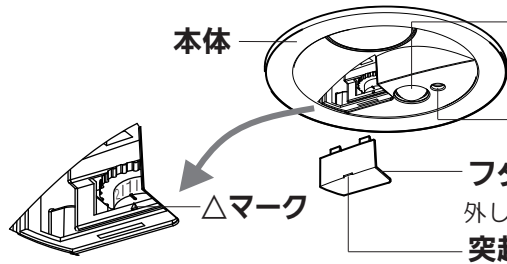
各部のなまえと設定操作について

ダイヤル

・使い方に合わせて、設定してください。



ダイヤルの一部は切り欠いた形状になっていますが、不良ではありません。



ひとセンサ検知部

・人の動きによる温度変化を検知します。(傷つけたり、汚したりしないでください。)

明るさセンサ検知部

・周囲の明るさを検知します。(傷つけたり、汚したりしないでください。)

Ⓐ 調整ダイヤル番号

・点灯する周囲の明るさと点灯保持時間の組合せが設定できます。

Ⓑ 点灯する周囲の明るさ

・点灯する周囲の明るさを設定できます。
「暗」：周囲が暗い状態 (約5lx)
「明」：周囲が少し明るい状態 (約25lx)
「切」：明るさに関係なくセンサ動作

Ⓒ 点灯保持時間

・人が検知範囲から出た後、消灯するまでの時間を約「10秒」約「1分」約「3分」に設定できます。

表示ラベル フタの内側に貼られています。

No.	1	2	3	4	5	6	7	8	9
		暗		明			切		
	10秒	1	3	10秒	1	3	10秒	1	3
	点灯する周囲の明るさ			点灯保持時間(分)					

ダイヤル

△マーク

設定したい番号に合わせる。
カチッとする感触があります。

- 出荷時はダイヤル『1』に設定されています。
- 検知範囲確認の場合はダイヤル『7』に設定してください。
- 電源と投入時は約40秒間点灯し、消灯後、センサによる待機状態になります。

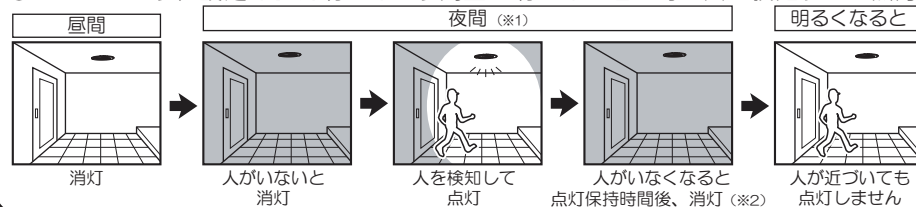
点灯する周囲の明るさ	暗	明	切																																				
選べる動作	<p>点灯する周囲の明るさ 点灯保持時間(分)</p> <table border="1"> <tr><th>ダイヤル番号</th><th>点灯する周囲の明るさ</th><th>点灯保持時間</th></tr> <tr><td>1</td><td>暗 (5lx)</td><td>10秒</td></tr> <tr><td>2</td><td>暗 (5x)</td><td>1分</td></tr> <tr><td>3</td><td>暗 (5x)</td><td>3分</td></tr> </table>	ダイヤル番号	点灯する周囲の明るさ	点灯保持時間	1	暗 (5lx)	10秒	2	暗 (5x)	1分	3	暗 (5x)	3分	<p>点灯する周囲の明るさ 点灯保持時間(分)</p> <table border="1"> <tr><th>ダイヤル番号</th><th>点灯する周囲の明るさ</th><th>点灯保持時間</th></tr> <tr><td>4</td><td>明 (25x)</td><td>10秒</td></tr> <tr><td>5</td><td>明 (25x)</td><td>1分</td></tr> <tr><td>6</td><td>明 (25x)</td><td>3分</td></tr> </table>	ダイヤル番号	点灯する周囲の明るさ	点灯保持時間	4	明 (25x)	10秒	5	明 (25x)	1分	6	明 (25x)	3分	<p>点灯する周囲の明るさ 点灯保持時間(分)</p> <table border="1"> <tr><th>ダイヤル番号</th><th>点灯する周囲の明るさ</th><th>点灯保持時間</th></tr> <tr><td>7</td><td>切</td><td>10秒</td></tr> <tr><td>8</td><td>切</td><td>1分</td></tr> <tr><td>9</td><td>切</td><td>3分</td></tr> </table>	ダイヤル番号	点灯する周囲の明るさ	点灯保持時間	7	切	10秒	8	切	1分	9	切	3分
ダイヤル番号	点灯する周囲の明るさ	点灯保持時間																																					
1	暗 (5lx)	10秒																																					
2	暗 (5x)	1分																																					
3	暗 (5x)	3分																																					
ダイヤル番号	点灯する周囲の明るさ	点灯保持時間																																					
4	明 (25x)	10秒																																					
5	明 (25x)	1分																																					
6	明 (25x)	3分																																					
ダイヤル番号	点灯する周囲の明るさ	点灯保持時間																																					
7	切	10秒																																					
8	切	1分																																					
9	切	3分																																					
ダイヤル設定例	<p>『1』の場合 </p> <p>△</p> <p>周囲が暗く(約5lx)で人を検知すると点灯 人が静止、検知範囲から出て約10秒で消灯 明るい時は点灯しません。</p>	<p>『5』の場合 </p> <p>△</p> <p>周囲が少し明るく(約25lx)で人を検知すると点灯 人が静止、検知範囲から出て約1分で消灯 明るい時は点灯しません。</p>	<p>『9』の場合 </p> <p>△</p> <p>周囲の明るさに関係なく、人を検知すると点灯 人が静止、検知範囲から出て約3分で消灯</p>																																				

センサによる点灯動作について

●壁スイッチは常時ONで使用してください。

壁スイッチをONにした直後は、周囲の明るさに関係なく照明が点灯し、約40秒後に消灯します。(明るさセンサは、壁スイッチをONにしてから約40秒後にはたらきはじめます。)

●センサにより、設定された明るさより周囲の明るさが暗い時に人を検知すると点灯します。

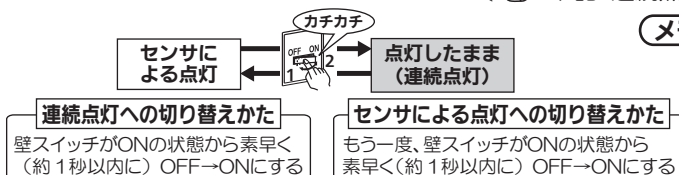


※1. 点灯する明るさは、『暗』(約5lx)、『明』(約25lx)
『切』(明るさに関係なくセンサ動作)が選べます。
※2. 約『10秒』約『1分』約『3分』が選べます。

連続点灯について

人がいないときでも点灯したままにできます。

●壁スイッチ操作で、連続点灯になります。(下記「連続点灯への切り替えかた」参照)



メモ

- 設定した明るさより、周囲の明るさが暗い時に切り替えが可能です。
- 明るさ『切』の場合は明るさに関係なく連続点灯への切り替え可能です。
- 連続点灯中は周囲の明るさに関係なく、約15時間点灯します。終了後、センサによる点灯に切り替わります。

故障かな?と思ったら

下表に従って点検してください

現象	考えられる原因	処置	参照ページ
検知範囲に入っても点灯しない	壁スイッチ(電源)がOFFになっている	壁スイッチをONにする	—
	設定した明るさより、周囲が明るい	ダイヤルを「明」に設定する	5ページ 「センサの設定方法について」
検知範囲が小さい	エリアカットシールを貼り付けている	エリアカットシールをはがす	7ページ 「センサの検知範囲とエリアカット」
	検知部が汚れていたり蒸気などの水滴がついている	検知部を柔らかい布で傷がつかないようにふきとる	—
	暑い日などに周囲温度と人体の温度差が小さい	本センサは人の動きによる温度変化を検知するため左記の場合検知しにくいことがあります	7ページ 「センサの検知範囲とエリアカット」
	センサに向かってまっすぐに接近した		
検知範囲に人がいないのに点灯する	検知範囲に人以外の熱源がある 風などでよくゆれる物(カーテン、植物) ストーブなどの暖房器具、加湿器などの蒸気	エリアカットシールを貼り付けて検知範囲を狭くする 熱源を検知範囲より動かす	7ページ 「センサの検知範囲とエリアカット」
	強力な電波、誘導雷サージなど電氣的雑音を受けたとき	点灯保持時間後、消灯します (故障ではありません)	—
	壁スイッチをONにした直後	壁スイッチON後、約40秒は必ず点灯します	—
人がいなくなってもなかなか消灯しないまたは消灯しない	点灯保持時間が長く設定されている	点灯保持時間を短く設定する	5ページ 「センサの設定方法について」
	壁スイッチを「OFF」にし、約1秒以内に「ON」にした、または、約1秒以内の瞬時停電があった(連続点灯状態)	壁スイッチを素早く(約1秒以内)OFF→ONしてセンサ動作に切り替える	5ページ 「連続点灯について」
周囲が明るいのに検知範囲に入ると点灯する	ダイヤルが「明」または「切」になっている(器具設置環境により異なります)	ダイヤルを「暗」に設定する	5ページ 「センサの設定方法について」
検知範囲に人がいるのに消灯する	人が静止している(動きが小さい)	少し動けば点灯します	7ページ 「センサの検知範囲とエリアカット」
	点灯保持時間が短い	点灯保持時間を長く設定する	5ページ 「センサの設定方法について」
検知しにくいときがある	室温が高くなり、人と床面の温度差が小さい	温度変化量を検知しますので、温度変化が小さい場合、検知しにくくなります	7ページ 「センサの検知範囲とエリアカット」
連続点灯しない	設定した明るさより周囲が明るい	ダイヤルを「明」に設定する	5ページ 「センサの設定方法について」
設定時間通りに消灯しない	ダイヤルが適切な位置で止まっていない	ダイヤルを「カチッ」とするまでまわす	5ページ 「センサの設定方法について」
	ペア点灯で複数台の親器が接続されておりダイヤル設定が同一設定になっていない	親器のダイヤル設定を統一する	
ペア点灯で遅れて点灯する器具がある	1台の親器が検知動作すると他の器具は約0.5秒遅れて点灯します。消灯も同様です 電源投入時は、子器が約2秒遅れて点灯します	正常動作で故障ではありません	—

上記の処置を行っても現象が続く場合

- ①電源をいったん切る ②5秒以上経ってから再び電源を入れる

●上記の点検でなお異常のある場合には、ただちに電源を切り、ご購入の販売店、工事店、別紙お客様ご相談窓口にご相談ください。

ご使用上に関するお知らせ

故障や異常ではありません

【器具自体の留意点】

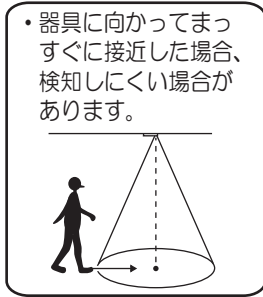
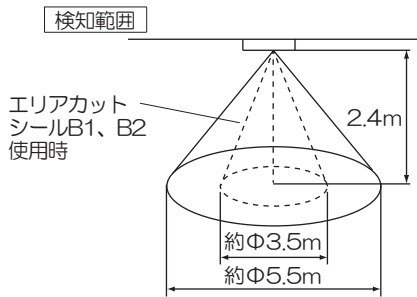
- LEDにはバラツキがあるため、同一品番でも商品ごとに発光色、明るさが異なる場合があります。
- LEDが点灯しない場合は、電源を切り、販売店、工事店、または別紙お客様ご相談窓口にご相談ください。
- LED光源は、通常のランプのようにお客様自身でのお取替えはできません。
- 点灯中や消灯直後、プラスチックの伸縮により若干のきしみ音が発生することがあります。
- 壁スイッチにパイロットスイッチを使用した場合、スイッチがON状態でもセンサ待機（消灯）状態のときにパイロットスイッチの表示が点灯しない場合があります。

【周囲の影響】

- 器具の近くでは、ラジオやテレビなどの音響、映像機器に雑音が入ることがあります。

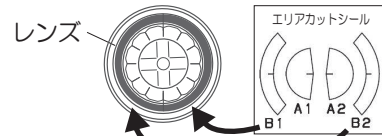
センサの検知範囲とエリアカット

- センサはおおよそ下図の「検知範囲」で検知します。



エリアカットについて

- 検知部は付属のエリアカットシール（B1,B2）を貼り付けることで狭くできます。



方向を合わせ貼り付け
(レンズの外周に合わせる)

ご注意

- この器具のセンサは、熱源の温度変化を動きとしてとらえます。そのため、動物など人以外の動きも検知して照明が点灯する場合があります。また、静止状態の人などは検知しない場合があります。
- 検知範囲は気温、服装、移動速度、進入方向、体温、器具の取り付け高さや傾きなどにより大きく変化します。
- 夏場など、気温が体温に近い状態になると、温度変化が小さいため検知しない場合があります。
- センサの性能上、器具に向かってまっすぐ近づいた場合、器具の近くまで近づかないと検知しないことがありますが、器具の故障ではありません。
- 検知範囲の外周部分は場合により検知しにくいことがあります。

お手入れについて

安全のため電源を切ってから行ってください

- 明るく安全に使用していただくため、定期的（6カ月に1回程度）に清掃してください。
- 汚れがひどい場合は、石けん水に浸した布をよく絞ってふき取り、乾いたやわらかい布で仕上げてください。
- 検知部（【各部のなまえと設定操作について】（5ページ）参照）が汚れますと、センサの感度が鈍くなります。定期的（6カ月に1回程度）にやわらかい布で清掃してください。

確認

シンナー、ベンジンなどの揮発性のものでふいたり、殺虫剤をかけたりしないでください。変色、破損の原因となります。

仕様

器具のラベルをご参照いただき、品番にチェックをしてください。

明るさ	品番			枠色	使用電圧	周波数	消費電力	入力電流
	光色：電球色	光色：温白色	光色：昼白色					
60形相当	□LGDC1106LLE1	□LGDC1106VLE1	□LGDC1106NLE1	ホワイト	AC100V	50/60Hz 共用	4.7W センサ待機時 約0.6W	0.08A
	□LGDC1107LLE1	□LGDC1107VLE1	□LGDC1107NLE1	ブラック				

- LED照明器具の光源寿命は、40,000時間です。（照明器具の寿命とは、異なります。）光源の寿命は、点灯しなくなるまでの総点灯時間または、全光束が点灯初期の70%に下がるまでの総点灯時間のいずれか短い時間を推定したものです。

