

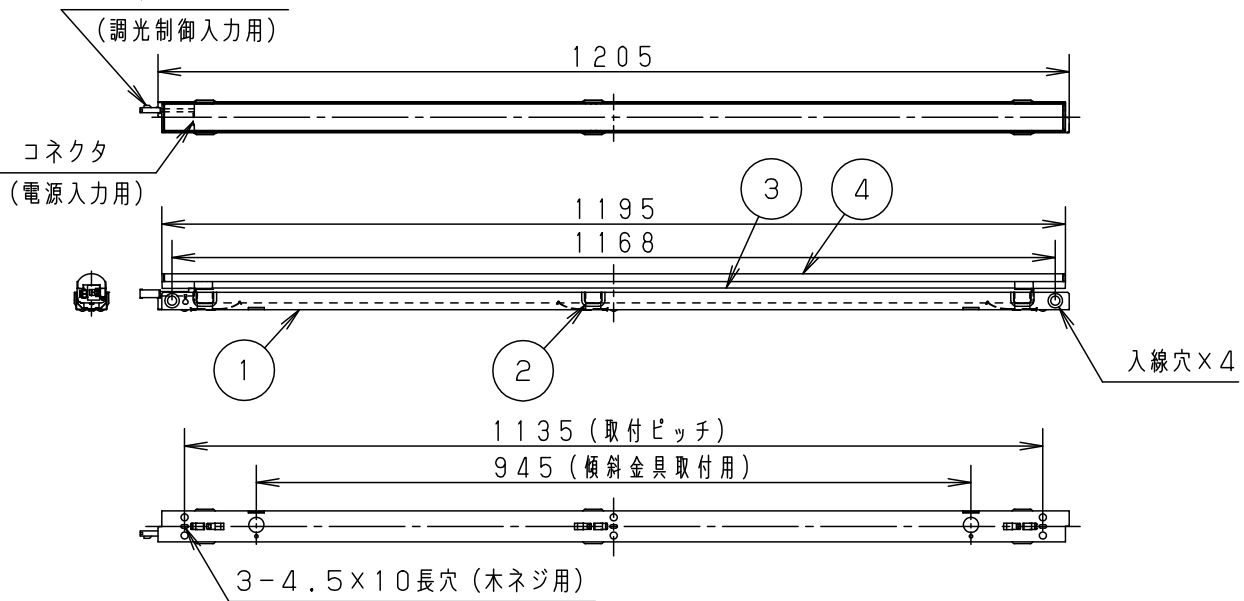
安全に関するご注意

- 一般屋内用器具です。直射日光の当たる場所、湿気のある場所、振動の強い場所、雨水のかかる場所、風の強い場所、粉じんの発生する場所、腐食性ガスの発生する場所では使用しないでください。落下・感電・火災の原因となります。
- 本体、カバーに衝撃や強い力を与えないでください。破損した場合、感電・火災の原因となります。
- 連結取付時、電源回路に2Aを超える電流を流して使用しないでください。過熱による火災の原因となります。

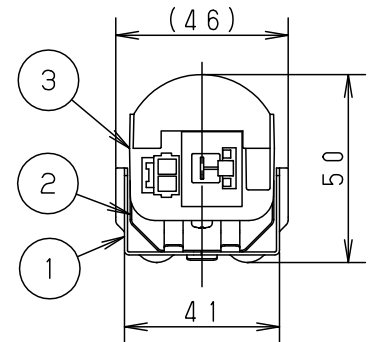
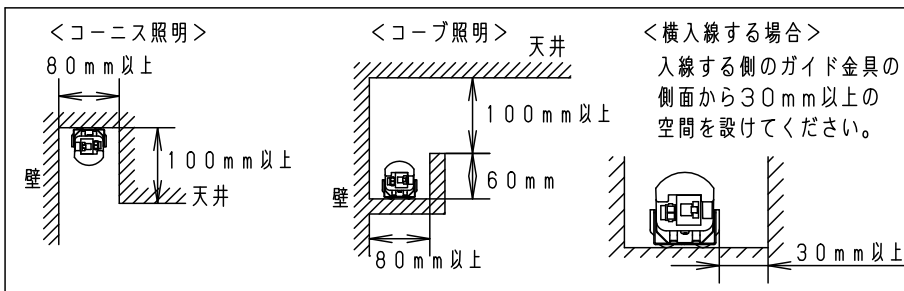
＜使用上のご注意＞

- 電源および調光回路の終端用として使用してください。
- ラジオ、TVや赤外線リモコン方式の機器は照明器具から離してご使用ください。雑音が入ったり、正常に動作しない場合があります。
- 同時通訳機等の誘導無線をご使用になられる場合、雑音が入る場合があります。事前に確認し、対策を講じてください。
- 連結取付する場合は1電源回路あたり2A以下としてください。(1台あたり入力電流0.22-0.095A)
- LEDにはバラツキがあるため、LED個々及び同一商品でも商品ごとに発光色、明るさが異なる場合があります。予めご了承ください。
- 点灯時の立上り時間や消灯時の立下り時間が、タイプによって異なる場合があります。
- この器具は取付方向に制限はありません。
- 電源線、調光信号線は直接接続できません。別途専用アダプトコネクタ(電源線用：NNFK99000、調光線用：NNFK99001)をご使用ください。
- 電源線の接続部には、別途入線処理用ジョイント金具(NNFK99011)をご使用ください。
- 連結時の寸法は、連結寸法図：XLY120HSN-KA*を参照ください。
- 適合コントロールをご使用の場合、詳細は起動方式の承認図(LJ-KG*)をご覧ください。

コネクタ



- 設置可能な最小の建築寸法を示しています。光の効果を十分に得るためには照射面の仕上げカットオフライン・壁面・照射面との距離に注意して施工ください。



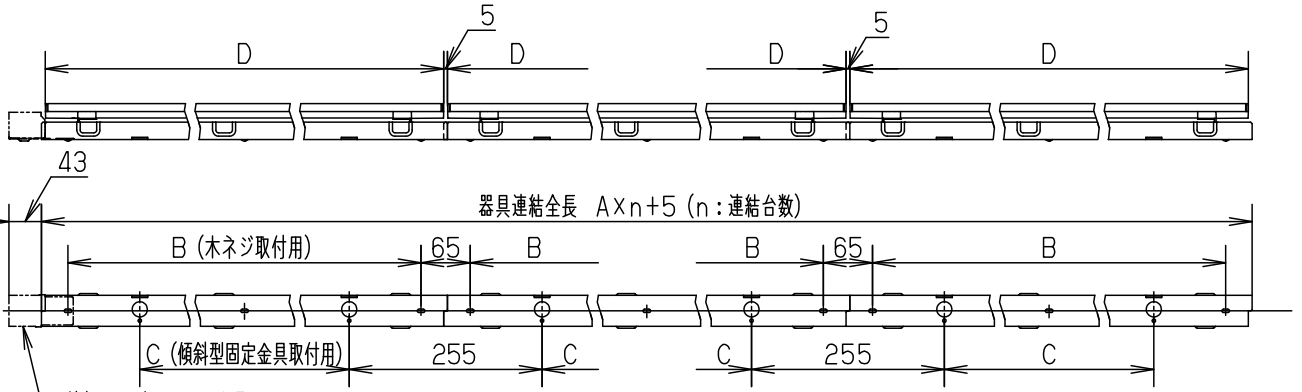
組合せ品名	本体品番	連結ガイド金具品番	器具光束	消費効率	定格値			調光範囲	
					定格電圧	AC100V	AC200V		AC242V
XLY120HSN LJ9	NNF12084 LJ9	NNFK98120	2900lm	131.8lm/W	入力電流	0.22A	0.11A	0.095A	約1-100%
					消費電力	22W	22W	22W	

ホワイト	マンセル 1.0G9.6/0.1	5					品名
LED	昼白色 (5000K)	4	カバー	ポリカーボネート	乳白		高出力型・調光型 エンド用灯具
器具質量	1.4kg	3	本体	ポリカーボネート	ホワイト		ラインXLY120HSN
特記事項		2	固定バネ	ステンレス鋼板 (t0.4)	3ヶ所		田 福 村 田
		1	連結ガイド金具	鋼板 (t0.8)	入線穴付 ホワイト粉体塗装		
		部番	部品名	材質・素材厚	備考		パナソニック株式会社



連結寸法図

- ・連結ガイド金具両端の凹凸部分を突き合わせて配置してください。
- ・入線処理用ジョイント金具は、高出力型：LJ9の場合のみご使用ください。



(NNFK99011) ※高出力型：LJ9の場合

器具タイプ	A寸法	B寸法	C寸法	D寸法
L1200タイプ	1200	1135	945	1195
L900タイプ	900	835	645	895
L600タイプ	605	540	350	600
L450タイプ	455	390	200	450

- ・タイプ違いの器具を連結する場合の器具全長は、(各A寸法の合計) + 5mmとしてください。

1回路で設置する場合

- ・単体使用および連結終端部には、エンド用灯具を使用してください。

1) 単体の場合



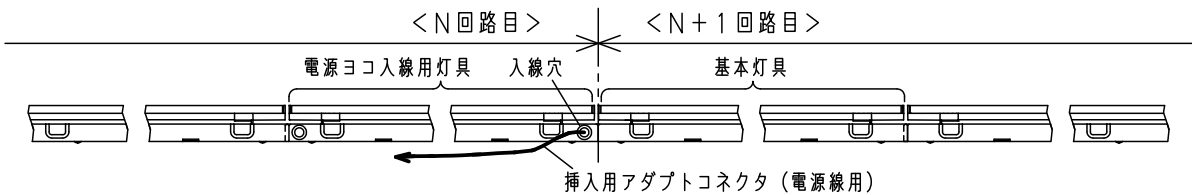
2) 連結の場合



複数回路を連結して設置する場合

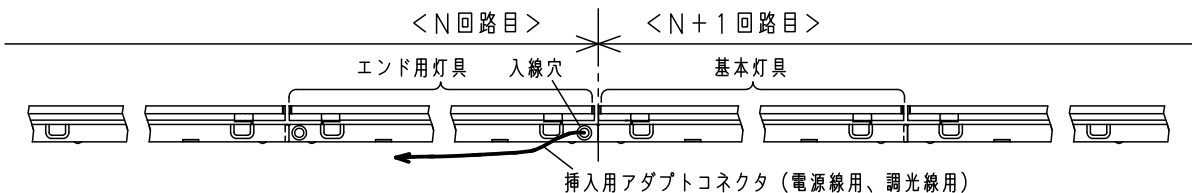
1) 調光線は同回路とする場合

- ・N回路目の終端に電源ヨコ入線用灯具、(N+1)回路目の始端に基本灯具を使用し、ガイド金具を連結させてください。
- ・N回路目の調光送り線を、(N+1)回路目の調光入力コネクタと接続してください。
- ・N回路目の入線穴に、(N+1)回路目に接続した挿入用アダプトコネクタ (電源線用：NNFK99000) の先端をガイド金具の内側から通してください。



2) 調光線も別回路とする場合 または定格出力 (非調光) の場合

- ・N回路目の終端にエンド用灯具、(N+1)回路目の始端に基本灯具を使用し、ガイド金具を連結させてください。
- ・N回路目の入線穴に、(N+1)回路目に接続した挿入用アダプトコネクタ (電源線用：NNFK99000、調光線用 (調光の場合)：NNFK99001) の先端をガイド金具の内側から通してください。



LED	5				品名 連結寸法図 ラインXLY120HSN
器具質量	4				
特記事項	3				
	2				
	1				
	部番	部品名	材質・素材厚	備考	パナソニック株式会社

