

⚠ 注意：商品には寿命があります。詳細はCLX2021HAをご参照ください。

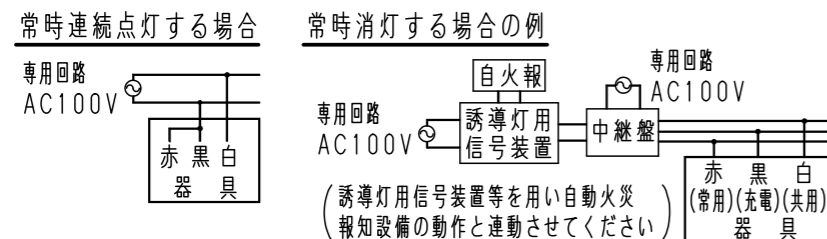
安全に関するご注意

- 防雨型構造の一般屋内用器具です。直射日光の当たる場所、雨水のかかる場所、風の強い場所、湿気が多い場所、腐食性ガスの発生する場所、振動の強い場所、外の風やエアコンの冷風が直接当たる場所では使用しないでください。落下・感電・火災の原因となります。
- 床埋込専用です。他の取り付けはしないでください。落下の原因となります。
- 金属製車両やフォークリフト等の重量運搬車の通るところに使用しないでください。破損の原因になります。(耐静荷重は、1トン/φ50mm)
- 施工面と器具表面が必ず平滑になるように特に注意して施工を施してください。段差がある場合、転倒によるけがのおそれがあります。
- 保護ガラスが破損した状態で使用しないでください。感電・火災・転倒によるけがの原因となります。
- 寒冷地などで外気に通ずる場所に設置した場合、非常点灯が極端に短くなるおそれがあります。やむを得ず設置する場合は、非常点灯時間の点検を頻繁に行ってください。(少なくとも半年ごとの点検は必要) 自己点検リモコン(別売)をご使用いただくと、点検が簡単となります。
- 周囲温度5~35℃以外では使用しないでください。ランプ短寿命や非常点灯しない原因となります。
- この器具は常時連続点灯して使用してください。常時消灯して使用される場合は、事前に所轄消防署の了解を得てください。消灯される場合は、自動火災報知設備との連動が必要なため、誘導灯信号装置などを用いて消灯してください。

<使用上のご注意>

- ・この器具はリニューアル専用器具です。
- ・この器具の取り付けには、既設の取付ボックスが必要です。適合品以外の場合は、取付ボックスをFK11701に取り替える必要があります。
- ・水のかかるおそれのある場所で使用する場合は、排水工事が行われていることを確認してください。
- ・この器具は点検スイッチが外に出ておりません。点検作業は枠、表示板を外して行うか、別売のリモコンを使用してください。
- ・ラジオ、TVや赤外線リモコン方式の機器は照明器具から離してご使用ください。雑音が入ったり、正常に動作しない場合があります。
- ・同時通訳機等の誘導無線をご使用になれる場合、雑音が入る場合があります。事前に確認し、対策を講じてください。
- ・一般屋内でご使用の場合でも、器具周囲に硫黄成分が存在する場所では使用しないでください。光学性能に影響を与える場合があります。(一部の食品や薬品、紙類などには硫黄成分が含まれます。また、車の排気ガスにも硫黄成分が含まれます。)

結線図 器具の電源は、専用回路にしてください。



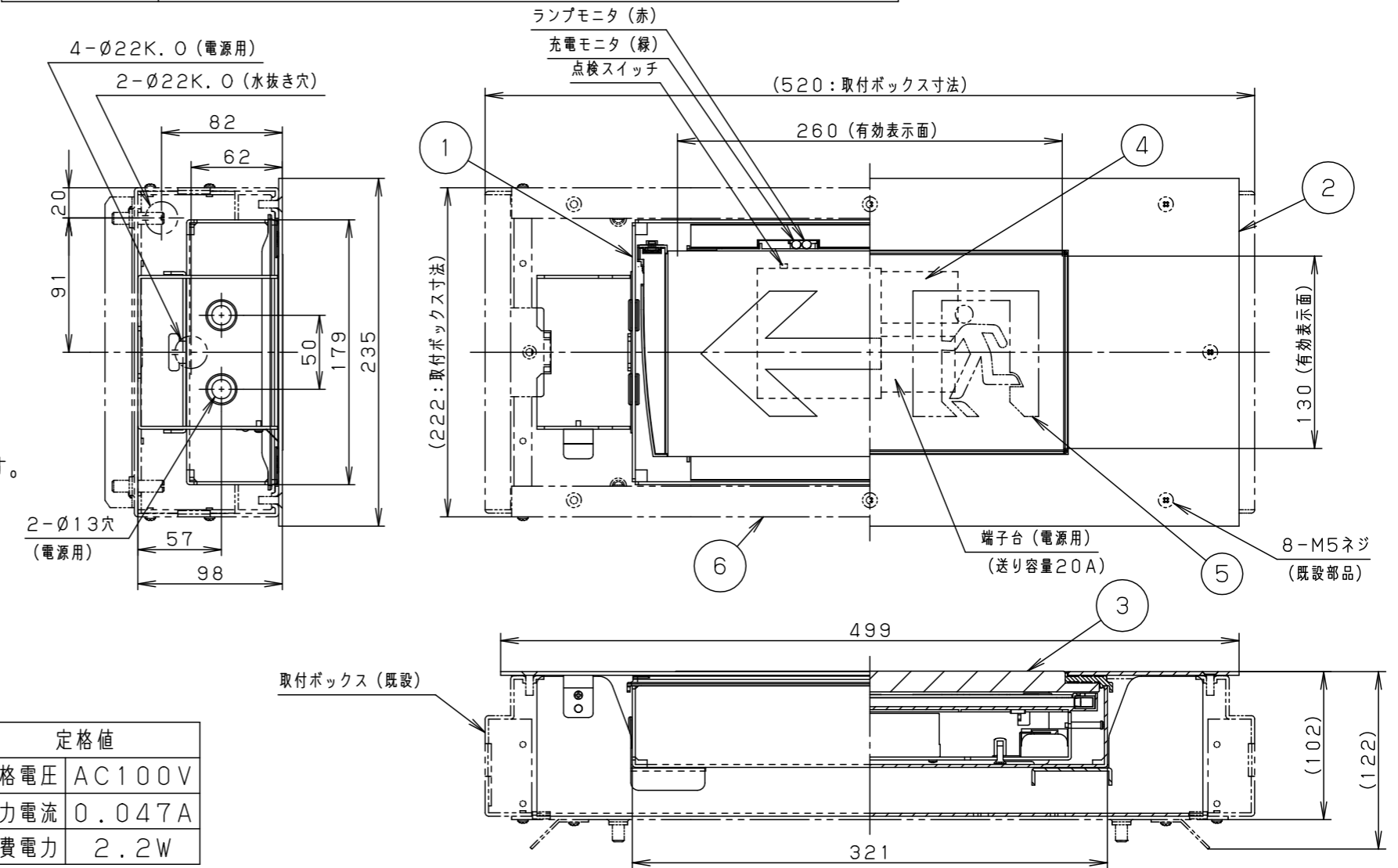
LED誘導灯コンパクトスクエア

自己点検機能付
(リモコン対応)

点検スイッチを5秒間押した後に再度点検スイッチを押す
又はリモコンの点検スイッチを押すと、自動的に定格時間非常点灯し
蓄電池の状況の結果をLED(緑)にて表示させます。

適合品は下記の承認図をご覧ください。

適合品番	
表示板	FK10096、FK10097、FK10098
取付ボックス	既設器具の取付ボックス (FAX11702N、FA11702P、FA11702Z、FA11703、FA11704、FW11713、FW11714)
リモコン	FSK90910K (チャンネル「1」でご使用ください。チャンネル「2」は非常用照明器具用です。)



定格値	
定格電圧	AC100V
入力電流	0.047A
消費電力	2.2W

適合ランプ	FK92111 (LED内蔵)	6 取付ボックス	(既設)	品番	電池内蔵形 FA10383C
W・数	常時・非常時：1W×2	5 表示板	(別売)		
器具質量	8.5kg (表示板含)	4 蓄電池	2.4V 700mA FK723	図番	FA10383C-K1
特記事項		3 保護ガラス	強化ガラス(t14) 透明		
		2 枠	ステンレス鋼板(t2.5)	単位：mm	第三角法
		1 本体	ステンレス鋼板(t2.0)		
部番	部品名	材質・素材厚	備考	橋本丸岡	



C級 通路誘導灯(床埋込型)

型式認定番号
2AS123-1034

誘導灯の区分	C級
表示面の寸法(m)	たて × よこ 0.13×0.26
表示面の明るさ (カンデラ)	5以上
蓄電池の容量	20分間