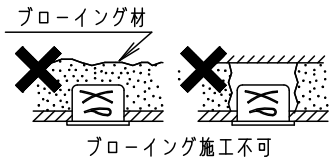
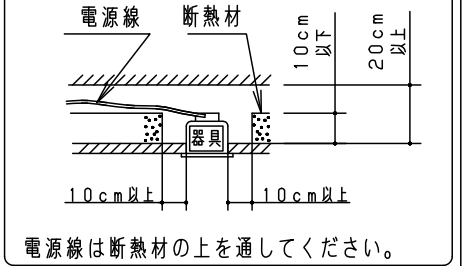


⚠ 安全に関するご注意

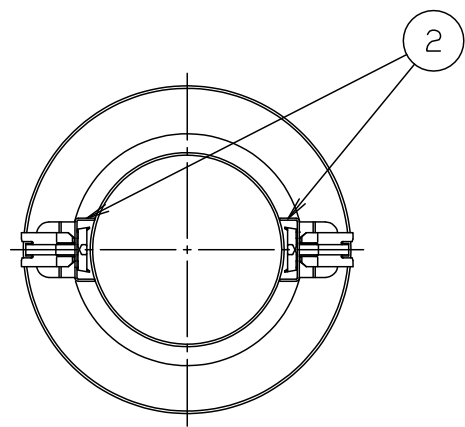
- 一般屋内用器具です。屋外や水気・湿気のある場所、腐食性ガスの発生する場所では使用しないでください。故障や絶縁不良による火災・感電の原因となります。
- 天井埋込み専用器具です。傾斜天井や補強のない天井には取付けしないでください。指定外取付は、火災・落下の原因となります。
- このリニューアルプレートは汎用プレートではありません。必ず、適合のLED照明器具と組み合わせて使用してください。落下の恐れがあります。
- 断熱材、防音材をかぶせて使用しないでください。火災の原因となります。
- 住宅の断熱施工天井には使用できません。

器具は、断熱材・防音材・造管材等と下図のような空間を設けて施工してください。

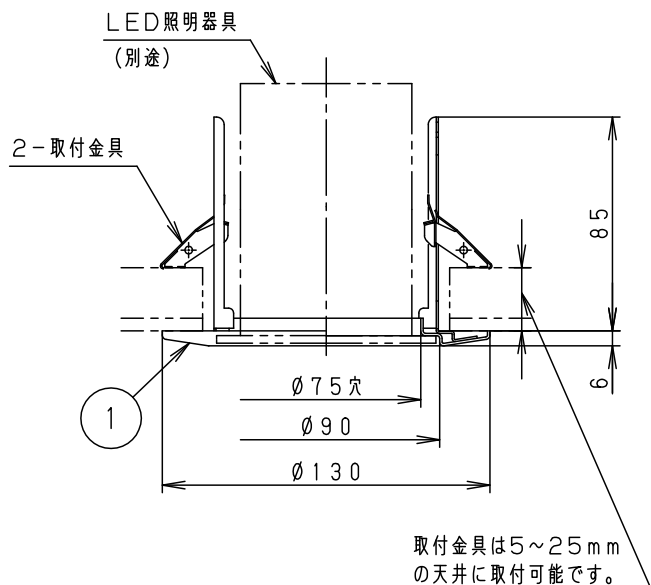


(使用上のご注意)

- ロックウール等、柔らかい天井及び珪酸カルシウム板の天井に取付ける場合は必ず、取付金具と天井の間に補強材を入れて下さい。(取付金具が天井にくい込み、枠と天井の間にスキマができることがあります。)
- カバーの色とLED照明器具の枠の色及びつや感に違いの出る場合があります。予めご了承ください。
- 必要な天井埋込深さは組み合わせるLED照明器具により異なります。組み合わせるLED照明器具の承認図をご確認ください。
- LED照明器具の取付バネがリニューアルプレートの金具に接触しないように施工してください。接触すると照明器具ずれ落ちの原因となります。



埋込穴寸法
Ø100±2



適合品番 (埋込穴Ø75用LED照明器具)	
NDN27090BK/SK~4BK/SK	
NDN28000BK/WK~9BK/WK	
NDN28010BK/SK/WK~9BK/SK/WK	
NDN28060BK/SK/WK~9BK/SK/WK	
NNN71030B/W	NNN71040B/W
NNN71032B/W	NNN71042B/W
NNN71034B/W	NNN71044B/W

		5				品番
ホワイト マンセル N9.5		4				NNN28023K
器具質量	0.11Kg	3				
特記事項		2	金具	鋼板 (t0.8)	ホワイト半つや消し ポリエステル粉体塗装	村山 永田
		1	カバー	鋼板 (t1.0)	ホワイト半つや消し ポリエステル粉体塗装	
部番	部品名	材質・素材厚	備考	パナソニック株式会社		