

⚠ 注意：商品には寿命があります。詳細はCLX2021YAをご参照ください。

グリーン購入法適合

適合オプション	
品名	品番
Ø89ポール用アダプタ	DYDX7023
Ø114ポール用アダプタ	DYDX7031
後方カッターパ	NYK71000
前方カッターパ	NYK71001

受圧面積	
正面	0.027m <sup>2</sup>
側面	0.049m <sup>2</sup>

光源寿命 60,000時間

定格・初期光束補正機能付(光束維持率80%)

定格電圧	100V	200V	242V
周波数	50Hz/60Hz共用		
入力電力	57W	57W	57W
入力電流	0.57A	0.29A	0.25A
平均電力	51W	51W	51W

⚠ 安全に関するご注意

- 60m/s仕様です。適合以外のアーム、ポールと組合せる場合にはアーム、ポールの強度確認を行ってください。器具落下の原因となります。
- 下向照射専用器具です。それ以外の取付けをされると浸水による感電や器具落下の原因となります。
- 寒冷地で使用する場合、つららが落ちると危険が生じるような場所には設置しないでください。つららが落ちることがある場合は、つららの除去を行ってください。つらら落下による怪我の原因となります。

[使用上のご注意]

- 道路灯以外の特殊用途や特殊環境でのご使用される場合は、別途ご相談ください。
- 電源線はØ2、3.5mm以下をご使用ください。
- 適合ポールと組合せる場合は、予め右記の抜け止め用穴加工・落下防止バー加工を施してください。
- LEDにはバラツキがあるため、同一品番でも商品ごとに発光色、明るさが異なる場合があります。ご了承ください。
- 周囲温度は、-20~35℃でご使用ください。
- 不点の原因となりますので、施工時等の一時的な点灯確認以外は日中点灯しないでください。
- 点灯直後に結露することがありますが、使用中に解消します。ご了承ください。
- 塩害地域でご使用される場合は、使用環境により劣化が進行する場合があります。

保護等級	
結線部	IP23
LED光源・電源部	IP44

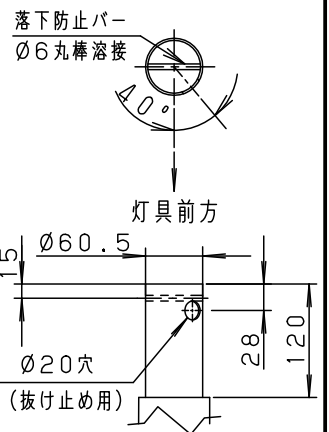
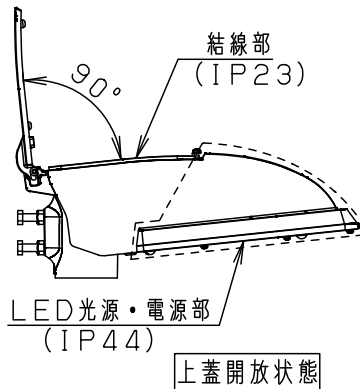
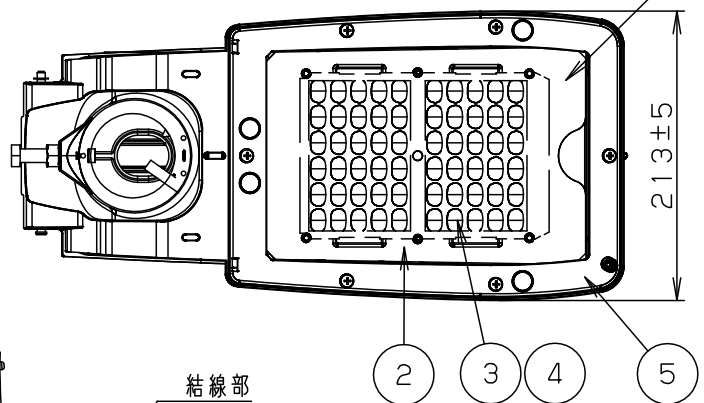
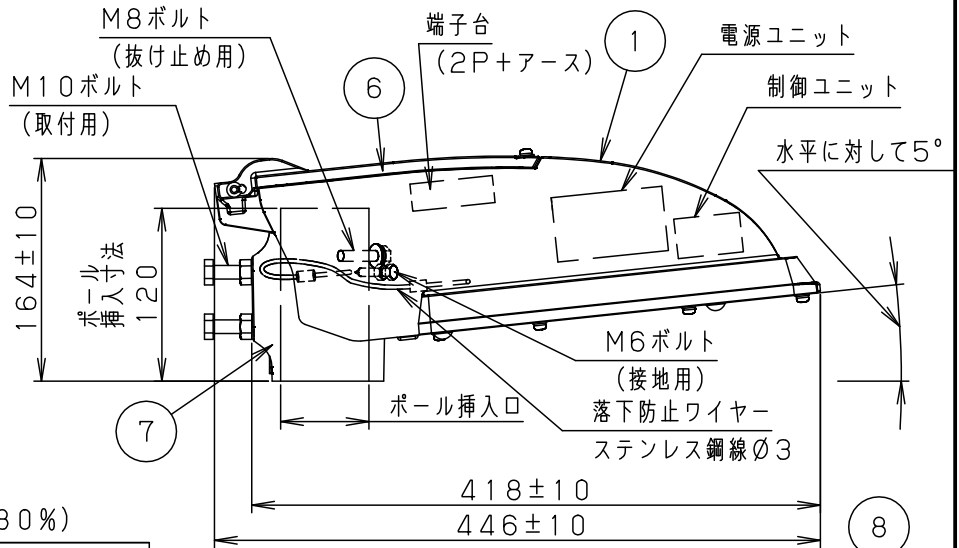
建電協器具形式 KCE070-2C(-J)

グレイ マンセル N7

LED 昼白色(5000K, Ra70)

器具質量 5.1kg

特記事項



適合ポール
建電協仕様標準ポール
テーパーポール：高さ8m~12m
直線型
(抜止め用穴加工必要)
(落下防止バー加工)

部番	部品名	材質・素材厚	備考
8	取付板	アルミニウム	ポリエステル溶剤塗装グレイ(全艶)
7	アーム	アルミダイカスト	ポリエステル粉体塗装グレイ(全艶)
6	上蓋	アルミダイカスト	ポリエステル粉体塗装グレイ(全艶)
5	枠	アルミダイカスト	ポリエステル粉体塗装グレイ(全艶)
4	レンズ	アクリル	透明
3	LEDユニット		LED60個
2	パネル	強化ガラス	透明
1	本体	アルミダイカスト	ポリエステル粉体塗装グレイ(全艶)

適合ポール先端形状

器具光束
8000lm

品番(LED道路灯)

防雨型

NYR10056LF9

鈴岸木下

パナソニック株式会社