

⚠ 注意：商品には寿命があります。詳細はCLX2021YAをご参照ください。

| 適合オプション | |
|------------------|-----------|
| 品名 | 品番 |
| 電力柱共架アーム 角度固定タイプ | DYDX7100 |
| 電力柱共架アーム 角度可変タイプ | DYDX7101 |
| 電力柱用取付バンド | DYKX22842 |
| 電力柱用取付バンド | DYKX22821 |
| 後方カッターバ | NYK71000 |
| 前方カッターバ | NYK71001 |
| φ34アーム取付用セット部品 | DYKX71034 |

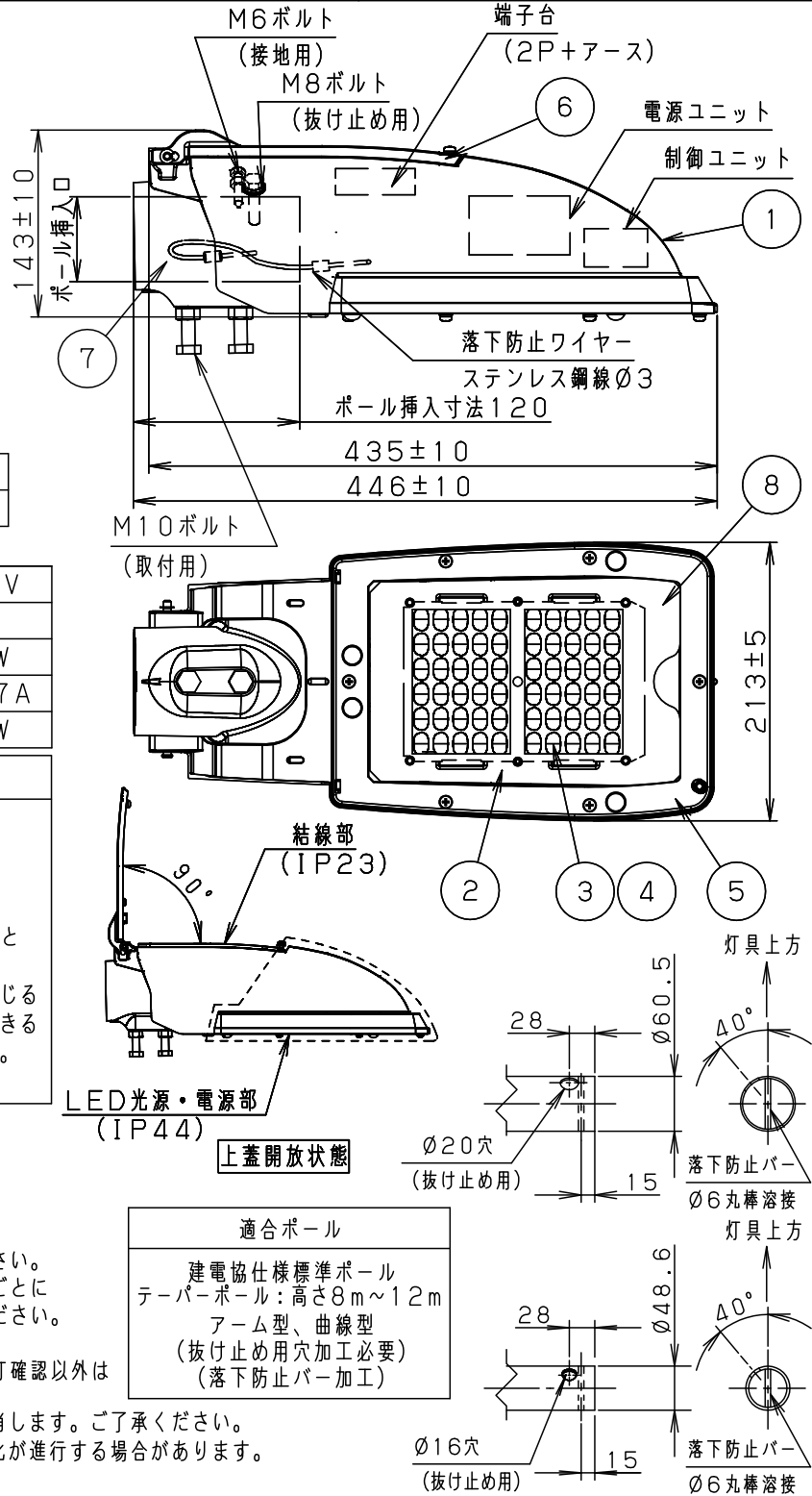
| 器具光束 | | | |
|------------------------|-------------|--------|-------|
| 光源寿命 | 60,000時間 | 5200lm | |
| 定格・初期光束補正機能付(光束維持率80%) | | | |
| 定格電圧 | 100V | 200V | 242V |
| 周波数 | 50Hz/60Hz共用 | | |
| 入力電力 | 37W | 37W | 38W |
| 入力電流 | 0.37A | 0.19A | 0.17A |
| 平均電力 | 33W | 33W | 34W |

⚠ 安全に関するご注意

- 60m/s仕様です。
適合以外のアーム、ポールと組合せる場合にはアーム、ポールの強度確認を行ってください。器具落下の原因となります。
- 下照射専用器具です。それ以外の取付けをされると浸水による感電や器具落下の原因となります。
- 寒冷地で使用する場合、つららが落ちると危険が生じるような場所には設置しないでください。つららが落ちることがある場合は、つららの除去を行ってください。つらら落下による怪我の原因となります。

[使用上のご注意]

- 道路灯以外の特殊用途や特殊環境で
ご使用される場合は、別途ご相談ください。
- 電源線はφ2、3.5mm以下をご使用ください。
- 適合ポールと組合せる場合は、予め右記の
抜け止め用穴加工・落下防止バー加工を行ってください。
- LEDにはバラツキがあるため、同一品番でも商品ごとに
発光色、明るさが異なる場合があります。ご了承ください。
- 周囲温度は、-20~35℃でご使用ください。
- 不点の原因となりますので、施工時等の一時的な点灯確認以外は
日中点灯しないでください。
- 点灯直後に結露することがありますが、使用中に解消します。ご了承ください。
- 塩害地域でご使用される場合は、使用環境により劣化が進行する場合があります。



| 適合ポール | |
|------------------|--|
| 建電協仕様標準ポール | |
| テーパーポール：高さ8m~12m | |
| アーム型、曲線型 | |
| (抜け止め用穴加工必要) | |
| (落下防止バー加工) | |

適合ポール先端形状

| 受圧面積 | |
|------|---------------------|
| 正面 | 0.025m ² |
| 側面 | 0.049m ² |

品番 (LED道路灯)
防雨型
NYR10121LF9

鈴岸
木下

パナソニック株式会社

| 保護等級 | |
|-----------|------|
| 結線部 | IP23 |
| LED光源・電源部 | IP44 |

建電協器具形式KCE050-2(-J)

| | |
|----------|-------------------|
| グレイ マンセル | N7 |
| LED | 昼白色 (5000K, Ra70) |
| 器具質量 | 5.1kg |

| | | | |
|----|---------|----------|------------------------|
| 8 | 取付板 | アルミニウム | ポリエステル溶剤塗装 グレイ (全艶) |
| 7 | アーム | アルミダイカスト | ポリエステル粉体塗装 グレイ (全艶) |
| 6 | 上蓋 | アルミダイカスト | ポリエステル粉体塗装 グレイ (全艶) |
| 5 | 枠 | アルミダイカスト | ポリエステル粉体塗装 グレイ (全艶) |
| 4 | レンズ | アクリル | 透明 |
| 3 | LEDユニット | | LED60個 |
| 2 | パネル | 強化ガラス | 透明 |
| 1 | 本体 | アルミダイカスト | ポリエステル粉体塗装 グレイ (全艶) |
| 部番 | 部品名 | 材質・素材厚 | 備考 |