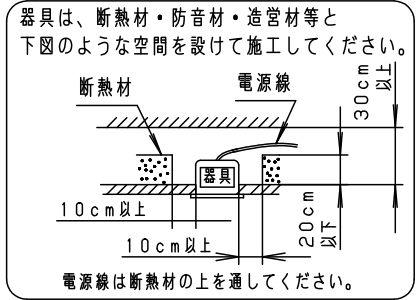
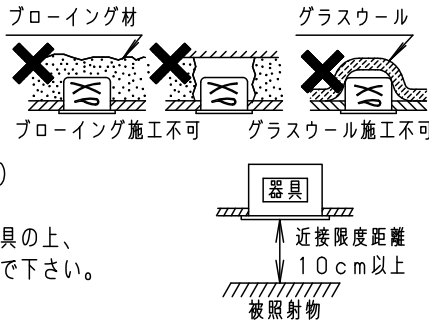


⚠ 注意：商品には寿命があります。詳細はCLX2021HAをご参照ください。

⚠ 安全に関するご注意

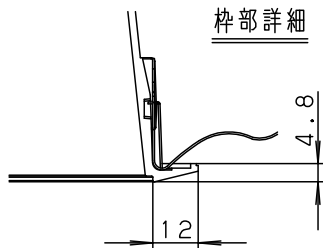
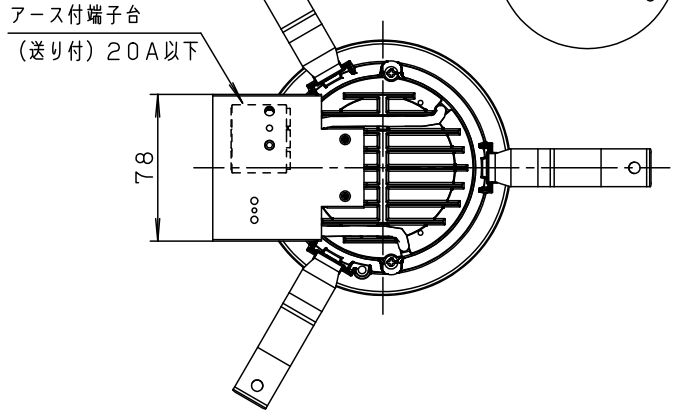
- 一般屋内用器具です。屋外や水気・湿気の多い場所では使用しないでください。故障や絶縁不良による火災・感電の原因となります。
- 粉じんの発生・滞留する場所（工場、地下鉄や建物内にある駅など）では使用しないでください。火災・感電・落下・短寿命の原因となります。
- 天井埋込み専用器具です。傾斜天井、補強のない天井には取付けしないでください。指定外取付は、火災・落下の原因となります。
- 断熱材、防音材をかぶせた状態で使用しないでください。加熱による火災の原因となります。
- 住宅の断熱施工天井には使用できません。
- 器具と被照射物は10cm以上（近接限度距離）離してください。近接限度距離内に被照射物が近づく恐れのある場所（ドア開閉範囲の上、家具の上、クローゼット・押入れの中等）では使用しないで下さい。過熱による火災の原因となります。



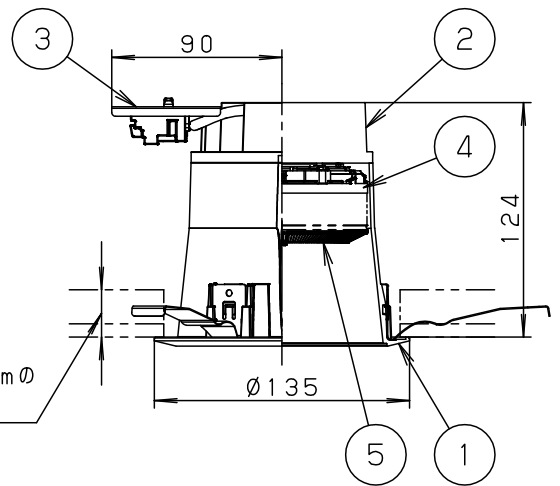
(使用上のご注意)

- 腐食性ガスの発生する場所（例：プールや温浴施設の併設場所、塩素系消毒剤が使用される場所等）でのご使用は短寿命・サビの原因となります。
- 調光器と組み合わせて使用しないでください。
- ロックウールなどの柔らかい天井に取り付けしないでください。使用する場合は、天井裏面に石膏ボードなどで必ず補強してください。天井材損傷、器具ズレの原因となります。
- 照射距離が近い時や照射面によっては光ムラが気になる場合があります。予めご了承ください。
- LEDにはバラツキがあるため、同一品番でも商品ごとに発光色、明るさが異なる場合があります。予めご了承ください。
- 取付パネ部や電源部に障害物のないよう施工してください。障害物があるとずれ落ちなどの原因となります。
- ランプは別売です。必ず適合ランプと組合せてご使用ください。

埋込穴寸法
 $\varnothing 125^{+2}_{-0}$



取り付けパネは7~25mmの天井に取付可能です



※この承認図は2枚組です。

NNN71502-K* (2/2) も合わせてご覧ください。

クールホワイト マンセル 10Y9/0.5					
適合ランプ	LEDソケットブル (別表参照)	5	ランプ		品番 NNN71502 (1/2)
		4	ソケット	PPS樹脂	
器具質量	0.8kg	3	天板	亜鉛鋼板 (t0.8)	石三池 川輪田
特記事項		2	本体	アルミダイカスト	
		1	枠	アルミダイカスト	クールホワイトつや消し塗装
部番	部品名	材質・素材厚	備考	パナソニック株式会社	



⚠ 注意：商品には寿命があります。詳細はCLX2021HAをご参照ください。

適合ランプ一覧（非調光タイプ）

明るさ	品名	品番	光色	色温度 (K)	演色性 (Ra)	配光	消費電力 (W)	入力電流 (A) 100V 200V 242V	器具光束 (lm)
100形	LECF/10N-M11-GH50BF	NNU141105KLE9	昼白色	5000	70	広角タイプ	9.9	0.098 0.058 0.055	940
	LECF/10N-M10-GH50CF	NNU141115KLE9							845
	LECF/10W-M10-GH40CF	NNU141114KLE9	835						
	LECF/10WW-M9-GH35CF	NNU141117KLE9	820						
	LECF/10L-M9-GH30CF	NNU141113KLE9	805						
	LECF/10N-W11-GH50BF	NNU140105KLE9	昼白色	5000	70	拡散タイプ			895
	LECF/10N-W10-GH50CF	NNU140115KLE9							805
	LECF/10W-W10-GH40CF	NNU140114KLE9	800						
	LECF/10WW-W9-GH35CF	NNU140117KLE9	785						
	LECF/10L-W9-GH30CF	NNU140113KLE9	770						
150形	LECF/14N-M16-GH50BF	NNU141155KLE9	昼白色	5000	70	広角タイプ	13.8	0.138 0.075 0.068	1340
	LECF/14N-M14-GH50CF	NNU141165KLE9							1205
	LECF/14W-M14-GH40CF	NNU141164KLE9	1195						
	LECF/14WW-M14-GH35CF	NNU141167KLE9	1175						
	LECF/14L-M13-GH30CF	NNU141163KLE9	1155						
	LECF/14N-W16-GH50BF	NNU140155KLE9	昼白色	5000	70	拡散タイプ			1275
	LECF/14N-W14-GH50CF	NNU140165KLE9							1145
	LECF/14W-W14-GH40CF	NNU140164KLE9	1135						
	LECF/14WW-W14-GH35CF	NNU140167KLE9	1110						
	LECF/14L-W13-GH30CF	NNU140163KLE9	1095						
200形	LECF/17N-M20-GH50BF	NNU241105KLE9	昼白色	5000	70	広角タイプ	17.2	0.172 0.091 0.081	1700
	LECF/17N-M18-GH50CF	NNU241115KLE9							1530
	LECF/17W-M18-GH40CF	NNU241114KLE9	1520						
	LECF/17WW-M18-GH35CF	NNU241117KLE9	1495						
	LECF/17L-M17-GH30CF	NNU241113KLE9	1465						
	LECF/17N-W20-GH50BF	NNU240105KLE9	昼白色	5000	70	拡散タイプ			1620
	LECF/17N-W18-GH50CF	NNU240115KLE9							1455
	LECF/17W-W18-GH40CF	NNU240114KLE9	1445						
	LECF/17WW-W18-GH35CF	NNU240117KLE9	1420						
	LECF/17L-W17-GH30CF	NNU240113KLE9	1390						

（ご注意）

・ランプの仕様は、各品番の承認図をご確認ください。

※この承認図は2枚組です。

NNN71502-K* (1/2) も合わせてご覧ください。

適合ランプ	LEDソケットブル (別表参照)	5				品番 NNN71502 (2/2)
		4				
器具質量		3				石 三 池 川 輪 田
特記事項		2				
		1				
		部番	部品名	材質・素材厚	備考	パナソニック株式会社

