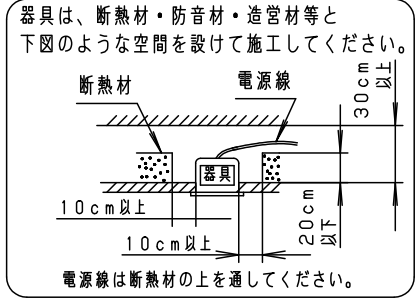
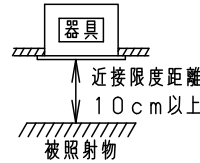
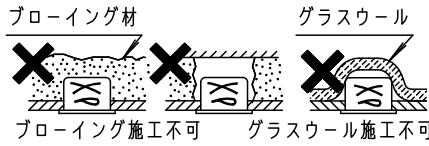


⚠ 注意：商品には寿命があります。詳細はCLX2021HAをご参照ください。

⚠ 安全に関するご注意

- 一般屋内用器具です。屋外や水気・湿気の多い場所では使用しないでください。故障や絶縁不良による火災・感電の原因となります。
- 粉じんの発生・滞留する場所（工場、地下鉄や建物内にある駅など）では使用しないでください。火災・感電・落下・短寿命の原因となります。
- 天井埋込み専用器具です。傾斜天井、補強のない天井には取付けしないでください。指定外取付は、火災・落下の原因となります。
- 断熱材、防音材をかぶせた状態で使用しないでください。加熱による火災の原因となります。
- 住宅の断熱施工天井には使用できません。
- 器具と被照射物は10cm以上（近接限度距離）離してください。近接限度距離内に被照射物が近づく恐れのある場所（ドア開閉範囲の上、家具の上、クローゼット・押入れの中等）では使用しないで下さい。過熱による火災の原因となります。

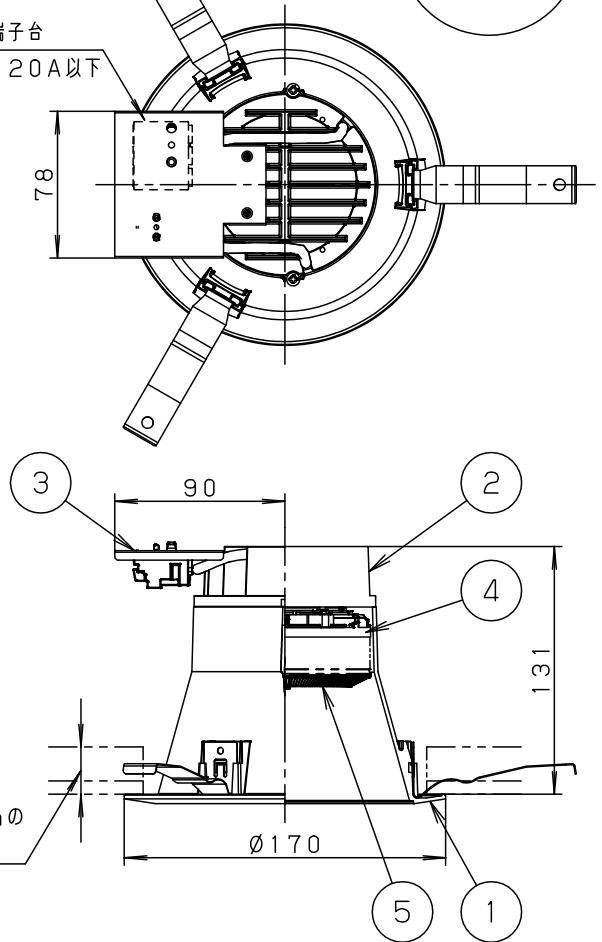


(使用上のご注意)

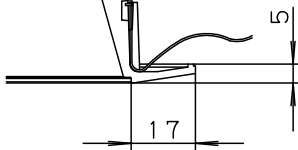
- 腐食性ガスの発生する場所（例：プールや温浴施設の併設場所、塩素系消毒剤が使用される場所等）でのご使用は短寿命・サビの原因となります。
- 調光器と組み合わせて使用しないでください。
- ロックウールなどの柔らかい天井に取り付けしないでください。使用する場合は、天井裏面に石膏ボードなどで必ず補強してください。天井材損傷、器具ズレの原因となります。
- 照射距離が近い時や照射面によっては光ムラが気になる場合があります。予めご了承ください。
- LEDにはバラツキがあるため、同一品番でも商品ごとに発光色、明るさが異なる場合があります。予めご了承ください。
- 取付パネ部や電源部に障害物のないよう施工してください。障害物があるとずれ落ちなどの原因となります。
- ランプは別売です。必ず適合ランプと組合せてご使用ください。

埋込穴寸法  
 $\varnothing 150^{+2}_{-0}$

アース付端子台  
 (送り付) 20A以下



枠部詳細



※この承認図は2枚組です。

NNN71504-K\* (2/2) も合わせてご覧ください。

|                       |                     |        |      |             |                     |                         |  |
|-----------------------|---------------------|--------|------|-------------|---------------------|-------------------------|--|
| クールホワイト マンセル 10Y9/0.5 |                     |        |      |             |                     |                         |  |
| 適合ランプ                 | LEDソケットブル<br>(別表参照) | 5      | ランプ  |             |                     | 品番<br>NNN71504<br>(1/2) |  |
|                       |                     | 4      | ソケット | PPS樹脂       | NZ0210<br>(GH76p-5) |                         |  |
| 器具質量                  | 0.8kg               | 3      | 天板   | 亜鉛鋼板 (t0.8) |                     | 石三池<br>川輪田              |  |
| 特記事項                  |                     | 2      | 本体   | アルミダイカスト    |                     |                         |  |
|                       |                     | 1      | 枠    | アルミダイカスト    | クールホワイトつや消し塗装       |                         |  |
| 部番                    | 部品名                 | 材質・素材厚 | 備考   | パナソニック株式会社  |                     |                         |  |

⚠ 注意：商品には寿命があります。詳細はCLX2021HAをご参照ください。

適合ランプ一覧（非調光タイプ）

| 明るさ                 | 品名                   | 品番            | 光色   | 色温度 (K) | 演色性 (Ra) | 配光    | 消費電力 (W) | 入力電流 (A)<br>100V<br>200V<br>242V | 器具光束 (lm) |
|---------------------|----------------------|---------------|------|---------|----------|-------|----------|----------------------------------|-----------|
| 100形                | LECF/10N-M11-GH50BF  | NNU141105KLE9 | 昼白色  | 5000    | 70       | 広角タイプ | 9.9      | 0.098<br>0.058<br>0.055          | 990       |
|                     | LECF/10N-M10-GH50CF  | NNU141115KLE9 |      |         |          |       |          |                                  | 895       |
|                     | LECF/10W-M10-GH40CF  | NNU141114KLE9 | 白色   | 4000    | 85       |       |          |                                  | 885       |
|                     | LECF/10WW-M9-GH35CF  | NNU141117KLE9 | 温白色  | 3500    |          |       |          |                                  | 870       |
|                     | LECF/10L-M9-GH30CF   | NNU141113KLE9 | 電球色  | 3000    | 850      |       |          |                                  |           |
|                     | LECF/10N-W11-GH50BF  | NNU140105KLE9 | 昼白色  | 5000    | 70       | 拡散タイプ |          |                                  | 970       |
|                     | LECF/10N-W10-GH50CF  | NNU140115KLE9 |      |         |          |       |          |                                  | 875       |
|                     | LECF/10W-W10-GH40CF  | NNU140114KLE9 | 白色   | 4000    | 85       |       |          |                                  | 865       |
|                     | LECF/10WW-W9-GH35CF  | NNU140117KLE9 | 温白色  | 3500    |          |       |          |                                  | 845       |
|                     | LECF/10L-W9-GH30CF   | NNU140113KLE9 | 電球色  | 3000    | 830      |       |          |                                  |           |
| 150形                | LECF/14N-M16-GH50BF  | NNU141155KLE9 | 昼白色  | 5000    | 70       | 広角タイプ | 13.8     | 0.138<br>0.075<br>0.068          | 1410      |
|                     | LECF/14N-M14-GH50CF  | NNU141165KLE9 |      |         |          |       |          |                                  | 1275      |
|                     | LECF/14W-M14-GH40CF  | NNU141164KLE9 | 白色   | 4000    | 85       |       |          |                                  | 1260      |
|                     | LECF/14WW-M14-GH35CF | NNU141167KLE9 | 温白色  | 3500    |          |       |          |                                  | 1235      |
|                     | LECF/14L-M13-GH30CF  | NNU141163KLE9 | 電球色  | 3000    | 1220     |       |          |                                  |           |
|                     | LECF/14N-W16-GH50BF  | NNU140155KLE9 | 昼白色  | 5000    | 70       | 拡散タイプ |          |                                  | 1380      |
|                     | LECF/14N-W14-GH50CF  | NNU140165KLE9 |      |         |          |       |          |                                  | 1240      |
|                     | LECF/14W-W14-GH40CF  | NNU140164KLE9 | 白色   | 4000    | 85       |       |          |                                  | 1235      |
|                     | LECF/14WW-W14-GH35CF | NNU140167KLE9 | 温白色  | 3500    |          |       |          |                                  | 1210      |
|                     | LECF/14L-W13-GH30CF  | NNU140163KLE9 | 電球色  | 3000    | 1190     |       |          |                                  |           |
| 200形                | LECF/17N-M20-GH50BF  | NNU241105KLE9 | 昼白色  | 5000    | 70       | 広角タイプ | 17.2     | 0.172<br>0.091<br>0.081          | 1800      |
|                     | LECF/17N-M18-GH50CF  | NNU241115KLE9 |      |         |          |       |          |                                  | 1610      |
|                     | LECF/17W-M18-GH40CF  | NNU241114KLE9 | 白色   | 4000    | 85       |       |          |                                  | 1605      |
|                     | LECF/17WW-M18-GH35CF | NNU241117KLE9 | 温白色  | 3500    |          |       |          |                                  | 1580      |
|                     | LECF/17L-M17-GH30CF  | NNU241113KLE9 | 電球色  | 3000    | 1545     |       |          |                                  |           |
|                     | LECF/17N-W20-GH50BF  | NNU240105KLE9 | 昼白色  | 5000    | 70       | 拡散タイプ |          |                                  | 1760      |
|                     | LECF/17N-W18-GH50CF  | NNU240115KLE9 |      |         |          |       |          |                                  | 1575      |
|                     | LECF/17W-W18-GH40CF  | NNU240114KLE9 | 白色   | 4000    | 85       |       |          |                                  | 1570      |
|                     | LECF/17WW-W18-GH35CF | NNU240117KLE9 | 温白色  | 3500    |          |       |          |                                  | 1540      |
| LECF/17L-W17-GH30CF | NNU240113KLE9        | 電球色           | 3000 | 1510    |          |       |          |                                  |           |

（ご注意）

・ランプの仕様は、各品番の承認図をご確認ください。

※この承認図は2枚組です。

NNN71504-K\* (1/2) も合わせてご覧ください。

|       |                     |    |     |        |    |                         |
|-------|---------------------|----|-----|--------|----|-------------------------|
| 適合ランプ | LEDソケットブル<br>(別表参照) | 5  |     |        |    | 品番<br>NNN71504<br>(2/2) |
|       |                     | 4  |     |        |    |                         |
| 器具質量  |                     | 3  |     |        |    | 石 三 池<br>川 輪 田          |
| 特記事項  |                     | 2  |     |        |    |                         |
|       |                     | 1  |     |        |    |                         |
|       |                     | 部番 | 部品名 | 材質・素材厚 | 備考 | パナソニック株式会社              |

