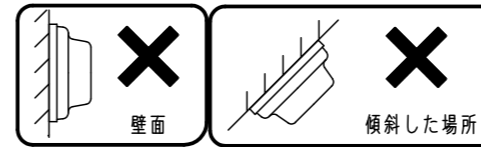
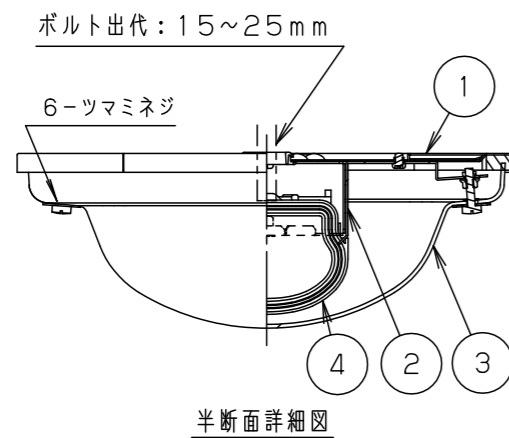
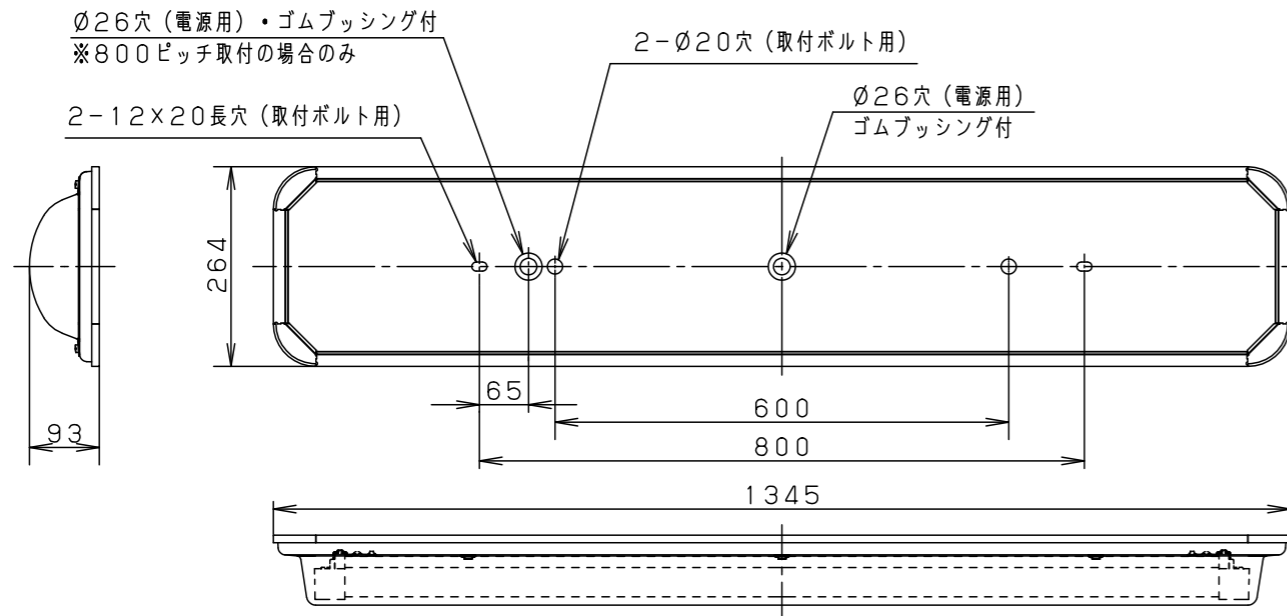


⚠ 安全に関するご注意

- ライトバーは単独で使用できません。屋内向けライトバーと互換性がありません。必ずパナソニック製防湿型一体型LEDベースライト専用の器具本体と防湿型・防雨型ライトバーとの組み合わせで使用してください。落下・感電・火災の原因となります。
- ライトバーに衝撃を与えないでください。破損した場合、落下・感電・火災の原因となります。
- 直射日光の当たる場所、振動の強い場所、雨水のかかる場所、風の強い場所、腐食性ガスの発生する場所、脱臭・殺菌などでオゾンを使用する場所では使用しないでください。落下・感電・火災の原因となります。
- 周囲温度は、5～35℃で使用してください。指定以外の使用温度で使用すると、火災やちらつき・短寿命の原因となります。
- 天井直付器具です。壁面や傾斜天井への取付けはできません。落下の原因となります。
- 電源線の接続後の絶縁・防水処理（融着テーピング等）は確実にを行う。感電・火災の原因となります。
- 工事の際は、防水処理のため自己融着テープが必要です。別途ご準備ください。感電・火災の原因となります。



組合せ品名	本体品番	ライトバー品番	定格値			器具光束・消費電力・消費効率	
			定格電圧	AC100V	AC200V		AC242V
非調光 直付XLW421ZENZ LE9	NNWK42576	NNW4210ENZ LE9	入力電流	0.169A	0.085A	0.070A	2280lm・16.3W・139.8lm/W
			消費電力	16.3W	16.3W	16.3W	



<使用上のご注意>

- LED素子にはバツキがあるため、同じ品番のライトバーでも光色・明るさが異なる場合があります。あらかじめご了承ください。
- 照射距離が近い時や照射面によっては光ムラが気になる場合があります。あらかじめご了承ください。
- 器具周囲に硫黄成分が存在する場所では使用しないでください。（一部の食品や薬品、紙類などには硫黄成分が含まれます。また、車の排気ガスにも硫黄成分が含まれます。）光学性能に影響を与える場合があります。
- ラジオ、TVや赤外線リモコン方式の機器は照明器具から離して使用してください。雑音が入ったり、正常に動作しない場合があります。
- 同時通訳機などの誘導無線を使用する場合、雑音が入ることがあります。事前に確認し、対策を講じてください。
- バーコードリーダーの機種によっては器具付近で使用した場合、読み取り感度が鈍くなる場合があります。このような場合には、器具との距離を離すか、遮蔽するなどの対策を講じてください。
- 光源として高輝度LEDを使用しています。光源部（ライトバー）の長時間の直視はおさげください。
- 短寿命の原因となりますので、直射日光の当たる場所に設置しないでください。
- ライトバーは温度変化に合わせて伸縮する構造となっています。振動や風によって、がたつき音が発生する場合がありますが故障や異常ではありません。
- 間接照射殺菌灯と併用する場合は、間接照射殺菌灯の承認図または取扱説明書に記載の距離を離してください。樹脂製カバー劣化の原因となります。
- 脱臭・殺菌などの目的でオゾンを使用される場所ではオゾンにより電線等が劣化したり、強腐食作用にて器具が劣化する可能性があります。ご使用はお避けください。
- 本商品のIPグレードは、「IP20防湿形」です。水のかかる場所では使用しないでください。
- エアコンの吹き出し口などの冷風が直接当たる位置で設置しないでください。ライトバー内部に結露が発生する原因となります。

<施工上のご注意>

- 600ピッチで取付けの場合の電源線の引き込みは、中央電源穴を使用してください。

ホワイト	マンセル 1.0G9.6/0.1	5	電源	ライトバーに組込み	品名	HACCP向け 防湿型	
LED	昼白色 (5000K、Ra83)	4	ライトバー	カバー材質 ポリカーボネート (乳白) アクリルコーティング		直付XLW421ZENZ 明るさ:2500lmタイプ	
器具質量	7.0kg (組合せ状態)	3	カバー	アクリル (t2) 帯電防止処理	図番	XLW421ZENZ-K6	
特記事項		2	取付金具	亜鉛鋼板 (t0.8)		田村	
		1	本体	亜鉛鋼板 (t0.8)	単位: mm	第三角法	
		部番	部品名	材質・素材厚	備考	パナソニック株式会社	