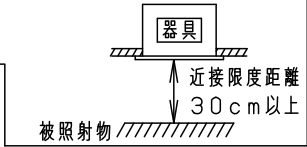
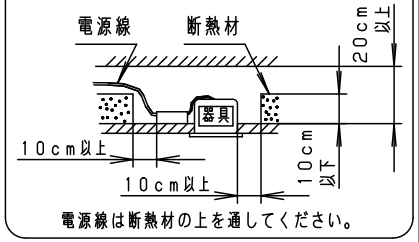


⚠ 注意：商品には寿命があります。詳細はCLX20212Aをご参照ください。

⚠ 安全に関するご注意

- 一般屋内用器具です。屋外や水気・湿気のある場所、腐食性ガスの発生する場所、ほこりや粉塵の多い場所では使用しないでください。故障や絶縁不良による火災・感電の原因となります。
- 天井埋込み専用器具です。壁取付や天井直付、及び傾斜天井には取り付けしないでください。指定外取付は、火災の原因となります。
- 断熱材、防音材をかぶせて使用しないでください。火災の原因となります。
- 住宅の断熱施工天井には使用できません。
- LEDを直視しないで下さい。目の痛みの原因となります。
- 器具と被照射物は30cm以上（近接限度距離）離してください。近接限度距離内に被照射物が近づく恐れのある場所（ドア開閉範囲の上、家具の上、クローゼット・押入れの中等）では使用しないで下さい。過熱による火災の原因となります。
- 熱がこもるような密閉した空間へは取付けないでください。火災及びLED短寿命の原因となります。

器具は、断熱材・防音材・造管材等と下図のような空間を設けて施工してください。



【施工・使用上のご注意】

- ロックウール等の柔らかい天井には取り付けしないでください。天井材損傷、器具ズレの原因となります。
- 取付パネ部や天板部、電源部に障害物のないよう施工してください。障害物があるとずれ落ちなどの原因となります。
- 落下防止ワイヤーは加工対応となります。

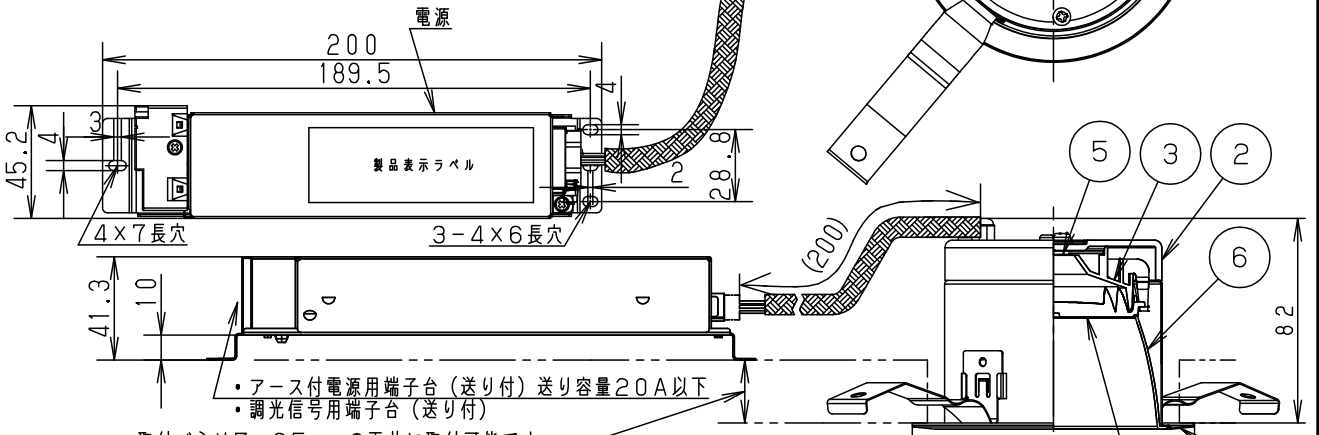
【事前にご了承いただきたい内容】

- NNQから始まる品番の先頭から6ケタ目が異なる器具とは、同一空間での混在設置にご注意ください。
- 点灯・消灯のタイミングが異なり、違和感を生じる可能性があります。
- 照射距離が近い時や照射面によっては光ムラが気になる場合があります。予めご了承ください。
- LEDにはバラツキがある為、同一品番でも商品ごとに発光色、明るさが異なる場合があります。予めご了承ください。

【調光制御に関して】

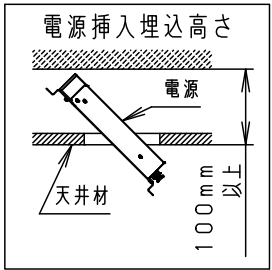
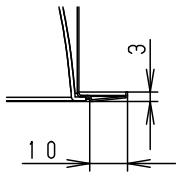
- 当社調光器（ライトマネージャーF×、NQ21502、NQ21505、DMX-PWM信号変換器、調光装置）と組み合わせて、0～100%の調光ができます。 ※上記以外の一般のライトコントロール（PC信号出力）でも調光可能ですが消灯操作はライトコントロールの電源スイッチにて行ってください。
- 調光器、調光装置などの組合せと、ご確認いただきたい注意事項については、別紙NNQ35430-KGをご参照下さい。

埋込穴寸法
 $\varnothing 100^{+2}_{-0}$



・アース付電源用端子台（送り付）送り容量20A以下
 ・調光信号用端子台（送り付）

枠部詳細



定格電圧	入力電流	消費電力
100V	0.123A	12.0W
200V	0.067A	12.1W
242V	0.061A	12.3W

ホワイト マンセル N9.5						品名 NNQ35490LD9 (150形 LED客席 ダウンライト)
器具光束	1395 lm	6	補助反射板	アルミ板 (t1)	銀色鏡面仕上	
LED	電球色 (2700K Ra85)	5	LED		DMM223C27J	
配光	広角タイプ	4	レンズ	アクリル	透明	
器具質量	0.6kg	3	COBホルダ	PBT樹脂	ホワイト	
特記事項		2	本体	FM材 (t2.5) (塗装アルミ合金)	白色	<div style="border: 1px solid black; padding: 2px; text-align: center;"> 生産終了品 本器具は製造できません </div>
		1	枠	亜鉛鋼板 (t0.5)	ホワイト半つや消し ポリエステル粉体塗装	
部番	部品名	材質・素材厚	備考	パナソニック株式会社		