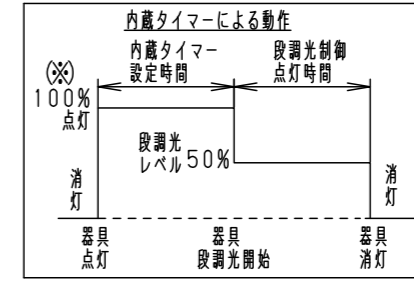
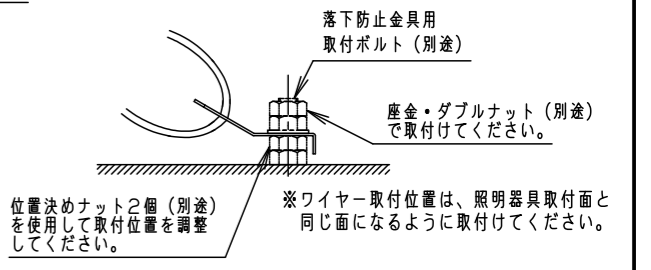
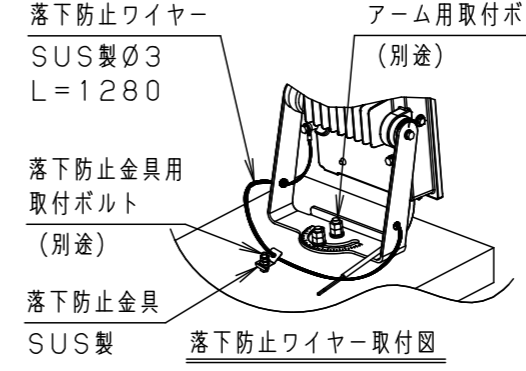
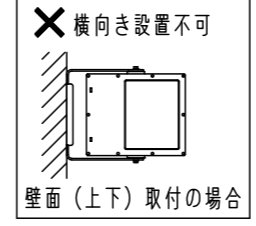


⚠ 注意：商品には寿命があります。詳細はCLX2021YAをご参照ください。

グリーン購入法適合

**安全に関するご注意**

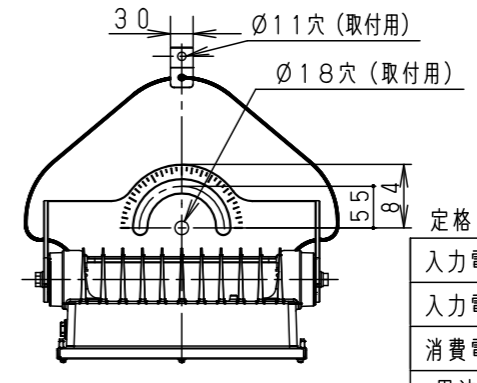
- 一般屋外用器具です。浴室など湿気の多い場所、振動や衝撃の多い場所（クレーン設置場所・橋や高架上等）、腐食性ガスの発生する場所、塩素を使用する屋内プール、粉塵の多い場所等では使用しないでください。落下・感電・火災の原因となります。
- 60m/s仕様です。適用条件以外では使用しないでください。器具落下の原因となります。
- 枯葉や枯枝がパネルに舞い落ちるような場所ではルーバと組合わせて使用しないでください。パネル損傷による火災・破損の原因となります。
- 草木でパネルが覆われるような場所では使用しないでください。パネル損傷による火災・破損の原因となります。
- 被照射面とは100cm以上離す。過熱による火災の原因となります。
- 水平面・壁面（上下）・天井面に取付可能です。但し、壁面（上下）取付の場合、横向き設置はしない。  
浸水による感電・火災の原因となります。
- クレーン設置場所や振動の多い場所では使用しないでください。落下の原因となります。
- フィルターを緩めたり、衝撃を加えない。浸水による感電・火災の原因となります。
- 器具の取付けには必ずボルトと平座金、バネ座金、六角ナット（ダブルナット仕様）を使用してください。  
取付けに不備があると落下の原因となります。
- 冠水のおそれのある場所では使用しないでください。感電の原因となります。
- 寒冷地で使用する場合、つららが落ちると危険が生じるような場所には設置しないでください。  
つららが落ちることがある場合は、つららの除去を行ってください。つらら落下によるけがの原因となります。
- 太陽光が直接当たるような照射方向に器具を設置しないでください。  
太陽光が集光しLEDユニットの破損・不点・火災の原因となります。
- 上向きで照射する場合、パネル上の堆積物によって熱がこもり、堆積物の発火、パネルの変形や器具破損のおそれがあります。  
堆積物は定期的に取り除いてください。感電・浸水・火災の原因となります。
- 器具の接地をする際、取扱説明書に沿って、接続してください。接続に不備があると、感電の原因となります。



● 器具内蔵タイマー動作  
点灯から6時間100%点灯します。  
6時間後に50%に段調光します。  
【ご注意】  
停電した場合は、停電までの動作を記憶しませんので  
動作がリセットされ、停電復旧後は再度内蔵タイマーに  
よる動作を行います。  
※ 初期光束補正機能付のため定格光束の85%となり  
段調光レベルは、42.5%となります。  
・照明器具の点灯、消灯は自動点滅器（別途）等で行ってください。

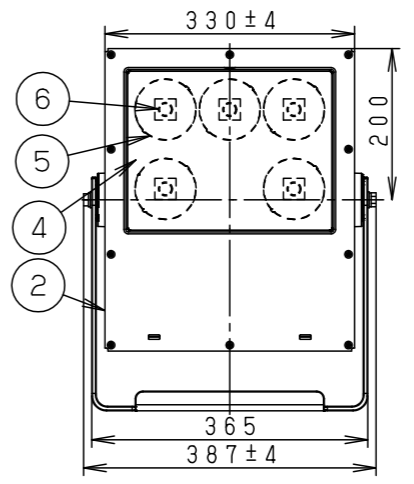
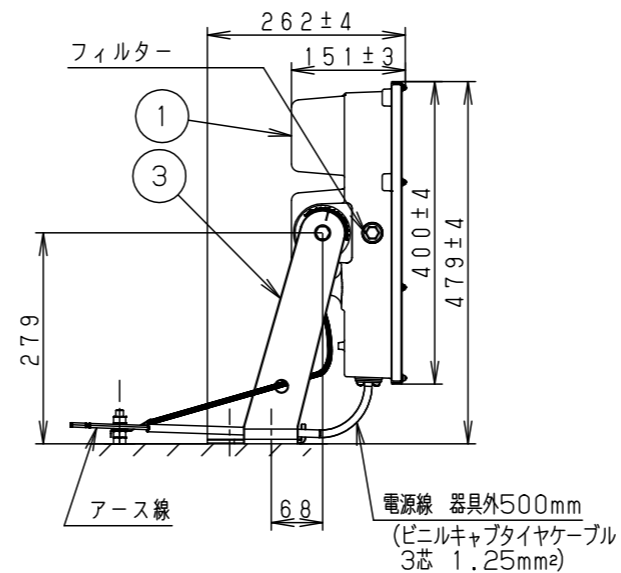
**【使用上のご注意】**

- 施工作業を十分に考慮して造管材と器具とのスペースを確保してください。密閉された空間では使用しないでください。発煙・発火及び器具短寿命の原因となります。
- LEDにはバラツキがあるため、LEDユニット内のLED個々及び同一品番・シリーズ品番で発光色、明るさが異なる場合があります。  
あらかじめご了承ください。
- 電源線は600Vビニルキャプタイヤケーブル又は600V二種EPゴム絶縁クロロプレンキャプタイヤケーブルと同等以上の性能を有するものをご使用ください。
- 雨上がりなど、高湿度環境時に内部結露する場合がありますが異常ではありません。  
数日間、点灯・消灯を繰り返すことにより消滅しますので、あらかじめご了承ください。
- 周囲温度は、-20~35℃で使用してください。又、日中点灯は一時的な点灯確認のみとしてください。  
器具の短寿命や不点・火災の原因となります。
- 設置して10年経つと、外観に異常が無くとも内部の劣化は進行しています。点検・交換をしてください。
- 器具上向き取付の場合は、水平から±5°以内に設置するとパネル面に  
水が滞留し内部結露が消えない原因となる為、使用不可です。
- アームの熔融亜鉛メッキは製法上、液タレや液溜りが生じます。  
際だった液タレ、液溜りは処理した後に耐食性を維持するため部分的に補修塗装を行っています。  
均一な仕上りにはなりませんので予めご了承ください。
- LEDユニットは、設計上、LEDを搭載しておらず点灯しない部分があります。  
あらかじめご了承ください。
- 個々の器具により段調光開始のタイミングが5分程度の時間差が生じます。  
複数台を近接設置する場合は、予めご了承ください。



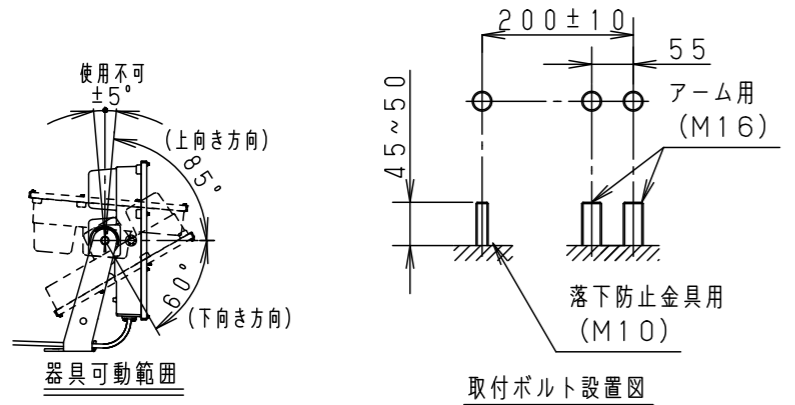
受圧面積		光源寿命
正面	0.132m <sup>2</sup>	60,000h
側面	0.060m <sup>2</sup>	

定格	初期光束補正機能付（85%）		
入力電圧	AC100V	AC200V	AC242V
入力電流	1.19A	0.59A	0.49A
消費電力	116W	116W	116W
周波数	50/60Hz		



適合オプション品番		
ボールアダプタ1灯用（φ89用）	DYDX4023	グレー
ボールアダプタ1灯用（φ114用）	DYDX4031	グレー
ボールアダプタ2灯用（φ114用）	DYDX4032	グレー
1灯用投光器台	DYKX05183	熔融亜鉛メッキ
投光器台	XDYK1100	熔融亜鉛メッキ
	XDYK1200	熔融亜鉛メッキ
	XDYK1400	熔融亜鉛メッキ
	XDYK2200	熔融亜鉛メッキ
	XDYK2400	熔融亜鉛メッキ
	XDYK2600	熔融亜鉛メッキ
XDYK2800	熔融亜鉛メッキ	
前方カッターバー	NYK41005	オフブラック
後方カッターバー	NYK41015	オフブラック

※本図は2枚1組です。  
※架台に取り付ける際は次頁の注意事項を必ずご参照ください。



保護等級 IP65

器具光束	14900lm	6	LEDユニット	5個	重耐塩害仕様
LED	昼白色（5000K Ra70）	5	反射板	PBT樹脂	品番 防雨型 NYS10157KLF9
配光	超広角タイプ（122°）	4	パネル	ポリカーボネート 透明 耐候塗装	
器具質量	12.4kg	3	アーム	鋼板（t6） 熔融亜鉛メッキ HDZT77	図番 NYS10157K-K 生産終了品 この器具は生産終了につき 製造することができません
特記事項		2	枠	ステンレス鋼板（t1.2） グレー	
		1	本体	アルミ ポリエステル粉体塗装 グレー	単位：mm 第三角法
部番	部品名	材質・素材厚	備考		

パナソニック株式会社

[使用上のご注意]

- 2灯用投光器台 (DYKX05112 : XDYK2200及び6灯用投光器架台XDYK2600の下段) に取付けてご使用の場合、器具の照射角度により、可動範囲が制限されます。角度設計時にご注意ください。  
器具2灯をポール側に向けて設置する場合は、4灯用投光器台 (DYKX05114) の両端側に器具を取付けてください。

灯具照射角度 (垂直)	0° ~ 35°	40°	50°	60°
ポール側可動範囲	75°	60°	57°	55°

※ルーバー取付時はポールとの干渉で可動範囲が狭くなります。

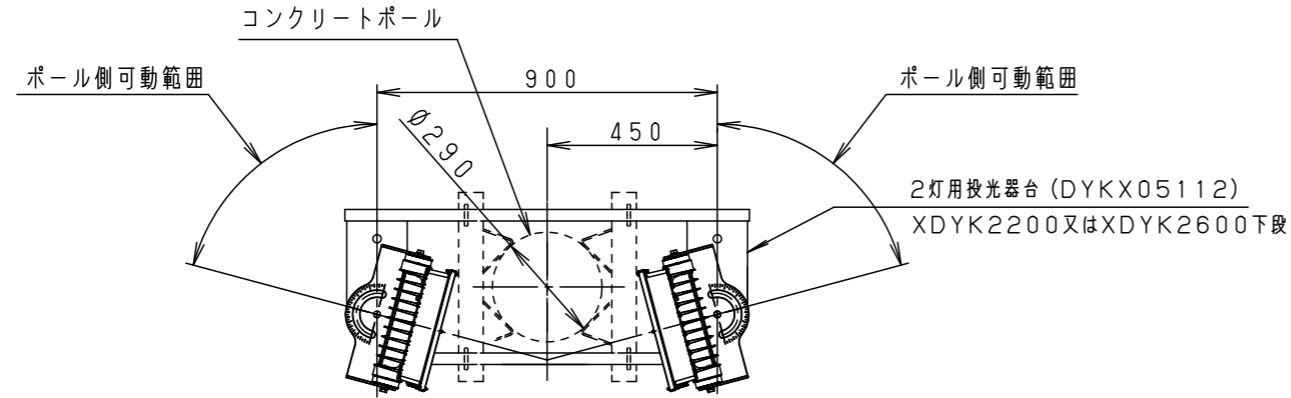


図1. 2灯用投光器台 (DYKX05112) に取付時の注意事項

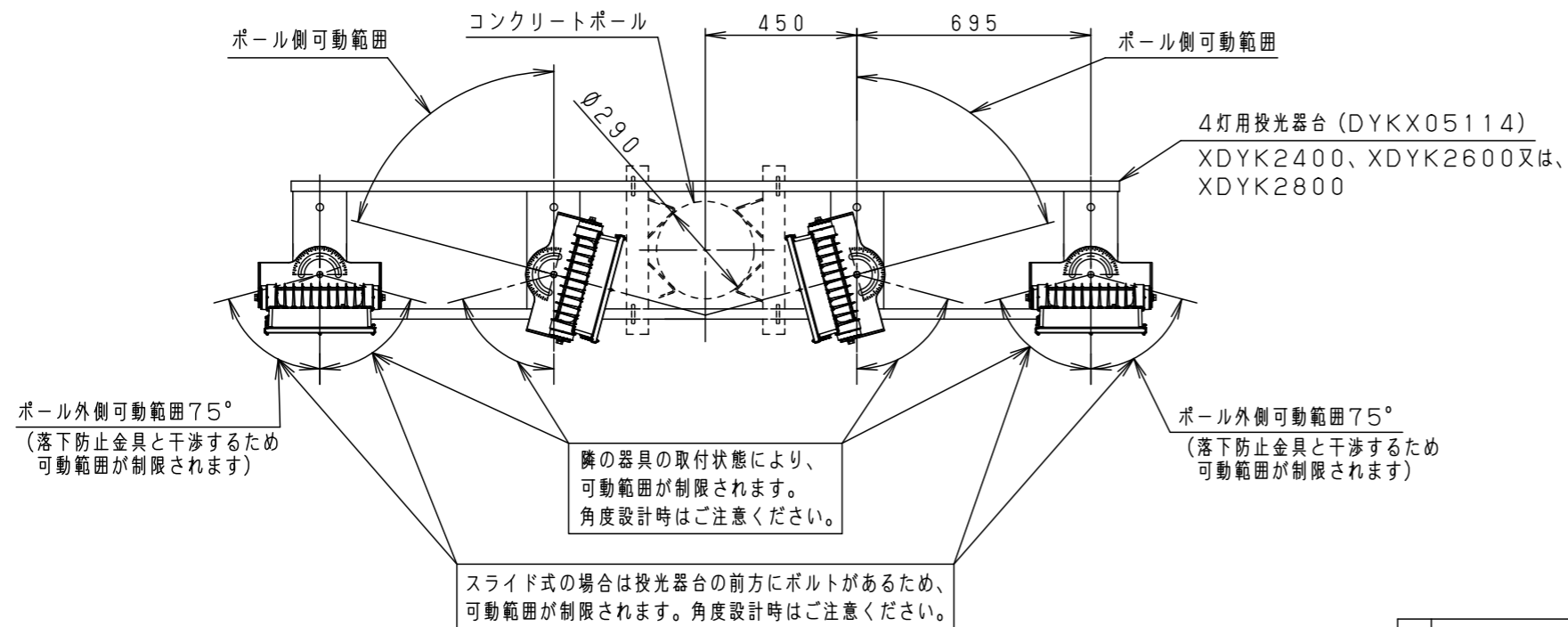


図2. 4灯用投光器台 (DYKX05114) に取付時の注意事項

特記事項

6				重耐塩害仕様
5				品番 防雨型
4				NYS10157KLF9
3				図番
2				NYS10157K-KE
1				単位：mm 第三角法
部品番	部品名	材質・素材厚	備考	パナソニック株式会社

**生産終了品**  
この器具は生産終了につき製造することができません