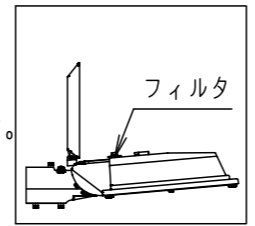


⚠ 注意：商品には寿命があります。詳細はCLX2021YAをご参照ください。

**安全に関するご注意**

- 一般屋外用器具です。浴室など湿気の多い場所、振動や衝撃の多い場所（クレーン設置場所など）、腐食性ガスの発生する場所、塩素を使用する屋内プール、粉塵の多い場所などでは使用しないでください。落下・感電・火災の原因となります。
- 60m/s仕様です。これ以上の風速の影響を受ける場所では、使用しないでください。器具落下の原因となります。
- 適合以外のアーム・ポールと組み合わせる場合にはアーム・ポールの強度確認を行ってください。器具落下の原因となります。
- 器具の取付角度、アームの角度を変更すると、受圧面積が変わりますのでポール強度の再確認を行ってください。
- 下向照射専用器具です。それ以外の逆付け、横付けは行わないでください。落下、感電、火災の原因となります。
- フィルタをゆるめたり、衝撃を加えない。浸水による感電火災の原因となります。
- 寒冷地で使用する場合、つららが落ちると危険が生じるような場所には設置しないでください。つららができることがある場合は、つららの除去を行ってください。つらら落下によるけがの原因となります。
- 適合ケーブル径はφ1.6~φ2、より線2~3.5mm<sup>2</sup>、仕上がり外径φ10~φ13の3芯ケーブルをご使用ください。適合外ケーブルを使用しますと感電・火災の原因となります。
- 器具の接地をする際、取扱説明書に沿って、接続してください。接続に不備があると、感電の原因となります。
- 落下防止ワイヤーは取扱説明書に沿って取り付けしてください。取付に不備があると落下の原因となります。

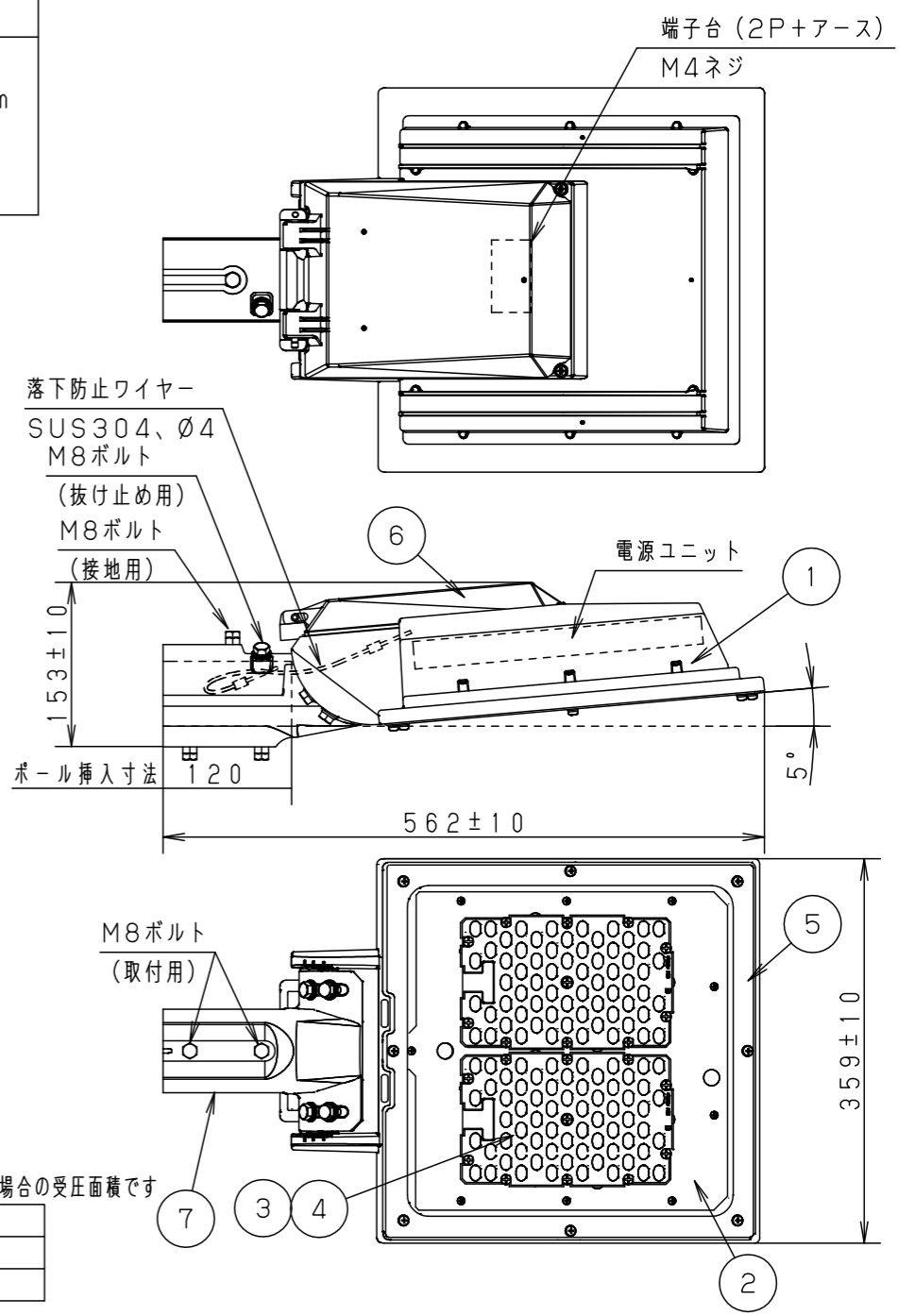
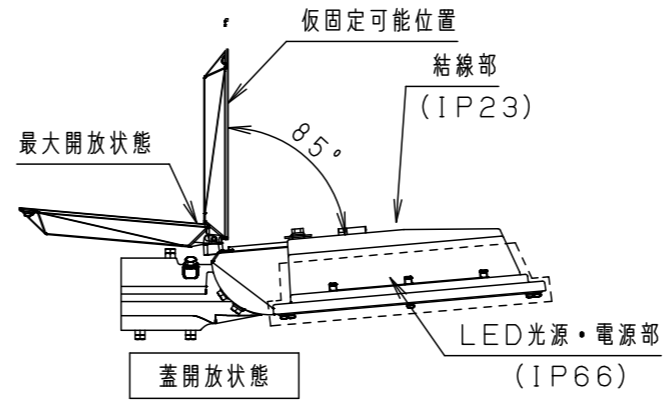
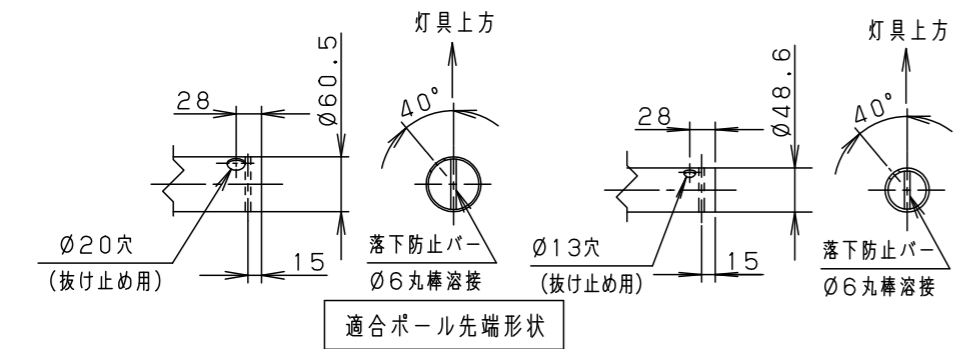
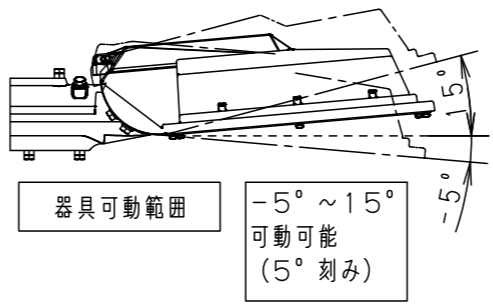


**適合ポール**  
建電協仕様標準ポール  
テーパーポール：高さ8m~12m  
アーム取付形  
(抜け止め用穴加工必要)  
(落下防止バー加工)

**保護等級**  
結線部 IP23  
LED光源・電源部 IP66

**使用上のご注意**

- 道路灯以外の特殊用途や特殊環境でご使用される場合は、別途ご相談ください。
- アーム・ポールは、あらかじめ下記の抜け止め用穴加工・落下防止バー加工を施してください。
- LEDにはバラツキがあるため、同一品番でも商品ごとに発光色、明るさが異なる場合があります。ご了承ください。
- 周囲温度は、-20~40℃でご使用ください。
- 不点の原因となりますので、施工時等の一時的な点灯確認以外は日中点灯しないでください。
- 点灯直後に結露することがありますが、使用中に解消します。ご了承ください。
- 塩害地域でご使用される場合には、使用環境により劣化が進行する場合があります。
- 設置して10年経つと、外観に異常が無くとも内部の劣化は進行しています。点検・交換をしてください。



※ポールの先端径がφ34の場合

- φ34アーム取付用セット部品（オプション）を使用してください。
- φ34アーム取付用セット部品（オプション）を使用せず器具を取り付けた場合、器具落下の原因となります。
- 適合ケーブル径はφ1.6、より線2mm<sup>2</sup>、仕上がり外径φ10~φ11の3芯ケーブルをご使用ください。
- ポールの先端径がφ34の場合は段階光機能をご使用できません。

定格・初期光束補正機能付（光束維持率80%）

入力電圧	AC100V	AC200V	AC242V
周波数	50/60Hz		
入力電流	1.26A	0.63A	0.53A
消費電力	126W	124W	124W
平均電力	113W	112W	112W

※5°上向きアームに取付けた場合の受圧面積です

方向	受圧面積
正面	0.047m <sup>2</sup>
側面	0.057m <sup>2</sup>

入力電圧	電力会社 申請入力容量
100V	126.0VA
200V	126.0VA

適合オプション		
品名	品番	備考
後方カッターバ	NYK71012	オフブラック
前方カッターバ	NYK71013	オフブラック
電力柱共架アーム 角度固定タイプ	DYDX7100	溶融亜鉛メッキ
電力柱共架アーム 角度可変タイプ	DYDX7101	溶融亜鉛メッキ
電力柱共架アーム プレ-カ内蔵型 前面開ロタイプ	DYDX7617	溶融亜鉛メッキ
2灯用アーム	DYDX7666	溶融亜鉛メッキ
φ34アーム取付用セット部品	NYK71030	グレー
電力柱用取付バンド	DYKX22842	溶融亜鉛メッキ
電力柱用取付バンド	DYKX22821	溶融亜鉛メッキ

器具光束	グレー マンセル N7	7	アーム	アルミダイカスト	ポリエステル粉体塗装 グレー（全つや）
LED	21,800lm	6	上蓋	アルミダイカスト	ポリエステル粉体塗装 グレー（全つや）
光源寿命	昼白色（5000K Ra70）	5	枠	アルミダイカスト	ポリエステル粉体塗装 グレー（全つや）
器具質量	60,000時間（光束維持率80%）	4	レンズ	アクリル	透明
器具質量	8.3kg	3	LEDユニット		LED66粒×2枚
特記事項		2	パネル	強化ガラス（t4）	透明
		1	本体	アルミダイカスト	ポリエステル粉体塗装 グレー（全つや）
部品番	部品名	材質・素材厚	備考		

配光タイプ	局部照明
一般屋外仕様	
LED道路灯 防雨型	
品番	NYR30185LF9
図番	NYR30185-K1
単位：mm	第三角法
鈴岸中川 木下川	
パナソニック株式会社	