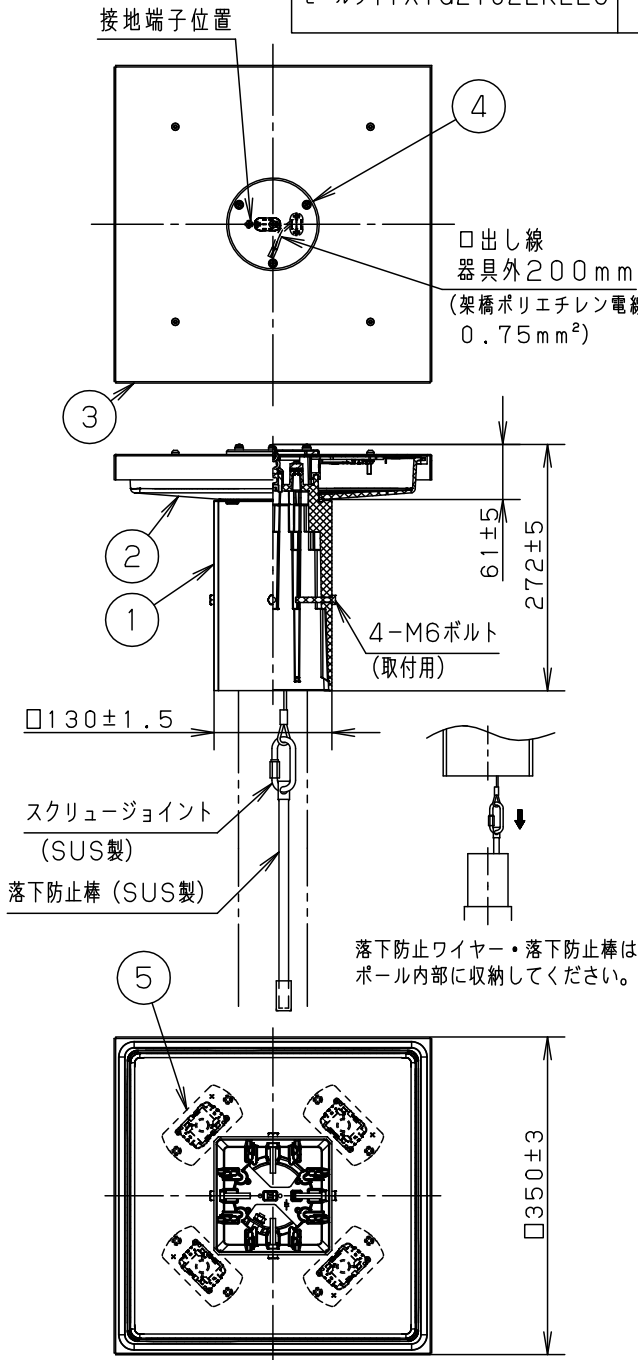


⚠ 注意：商品には寿命があります。詳細はCLX2021YAをご参照ください。

品名	品番			
	灯具	器具質量	電源ユニット	質量
モールライトXYG2102LKLE9	NYG2102LK	6.3kg	NNY28548LE9	970g

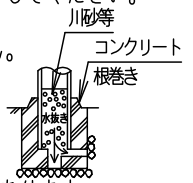


⚠ 安全に関するご注意

- 60m/s仕様です。適合外のアーム、ポールとの組み合わせでは使用しないでください。器具落下の原因となります。
- 振動や衝撃の多い場所（クレーン設置場所・橋や高架上など）、腐食性ガスの発生する場所、塩害地域、浴室、屋内プール、粉塵の多い場所等では使用しないでください。ポール折れ、器具の落下や絶縁不良による感電、火災の原因となります。
- 上向取付専用器具です。下向、横向取付けしないでください。浸水による感電、火災の原因、器具落下の原因となります。
- 寒冷地で使用する場合、つららが落ちると危険が生じるような場所には設置しないでください。つららが落ちることがある場合は、つららの除去を行ってください。つらら落下による怪我の原因となります。

【使用上のご注意】

- LEDにはバラツキがあるため、同一品番でも商品ごとに発光色、明るさが異なる場合があります。あらかじめご了承ください。
- 周囲温度は-20~35℃の範囲でご使用ください。
- 電源線はφ2、3、5mm<sup>2</sup>以下をご使用ください。
- 不点の原因となりますので、施工時以外の一時的な点灯確認以外は日中点灯はしないでください。
- 耐風速性能は設計風速、使用する灯具、アーム、ポール及び基礎の大きさで決まります。事前に強度確認のうえ、使用してください。
- 適合電源ユニットと組み合わせてご使用ください。
- 結露する恐れがありますが使用上問題はありません。
- ポールの排水処理を行い、下部に川砂等を充填し、湿気が充満しないように施工してください。水が溜まると器具内部に結露が発生します。
- 灯具の周囲に鳥がとまる場所（架空引込線・アーム等）がある場合、パッキンがついばまれる可能性があります。対策用の金具（別売）をご用意していますので、別途ご相談ください。



	品番・品名
適合ポール 先端形状	XYG2102LK-KE*を確認のうえ、選定してください。
お奨めポール	トクポール (4.5m) φ76、φ101タイプ QQポール (4.5m) φ114タイプ *ポール下部柱の内径φ105以上、角の場合は内寸93.6以上（電源ユニット収納スペース）が必要です。
適合 オプション	NYK (H) 20006 遮光版 NYK (H) 20009 カバー NYK (H) 20013 和風カバー ※和風カバーは他オプションと組み合わせての取付不可

※組み合わせてご採用いただく商品の承認図・加工図を確認してください。加工内容により適合しない場合があります。

定格 \*NNY28548LE9接続時

定格電圧	100V	200V	242V
周波数	50Hz/60Hz共用		
消費電力	49W	50W	51W
入力電流	0.492A	0.258A	0.224A

本図面は2枚1組です。

XYG2102LK-KE\*を参照してください。

器具光束

3500lm

光源寿命：60000h

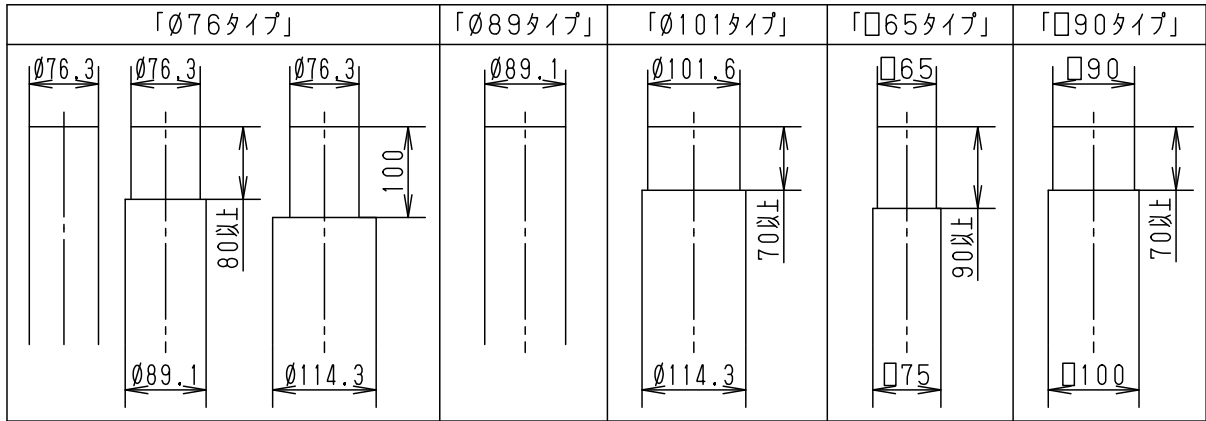
保護等級：IP23 (灯具のみ)

LED	電球色 (3000K Ra80)	5	LED	4個	品名 (モールライト)
器具質量	7.3kg	4	天板	ステンレス鋼板 (t1.0) 鋼板 (t1.6) Zn-Al系合金メッキ	防雨型 XYG2102LKLE9
特記事項		2	グローブ	アクリル	鈴木 岡部
		1	アーム	アルミダイカスト	
部番	部品名	材質・素材厚	備考	パナソニック株式会社	

⚠ 注意：商品には寿命があります。詳細はCLX2021YAをご参照ください。

### 「取付可能ポール寸法について」

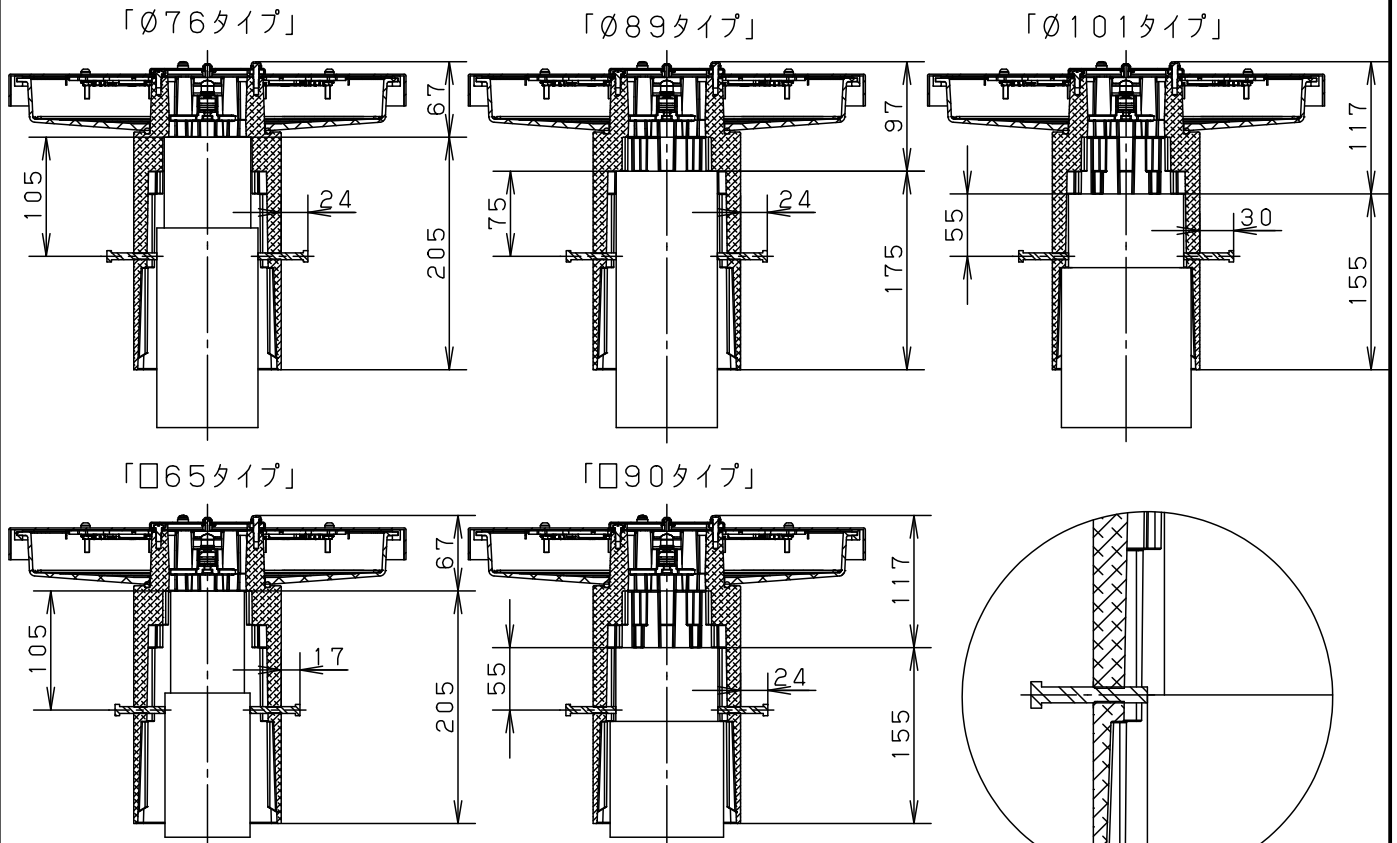
取付可能なポール寸法は、以下の通りです。



\* ポール下部柱の内径 $\phi 105$ 以上、角の場合は内寸 $93.6$ 以上（電源ユニット収納スペース）が必要です。

### 「ポールに取付時のM6ボルトの出代について」

ポールに取り付けた際のM6ボルトの出代については、以下の通りです。  
記載寸法は参考値です。



段付き部での締付は  
ガタツキの原因となります。

本図面は2枚1組です。

2/2

器具質量

特記事項

5				品名 (モールライト)
4				防雨型
3				XYG2102LKLE9
2				鈴木 岡部
1				
部番	部品名	材質・素材厚	備考	パナソニック株式会社

