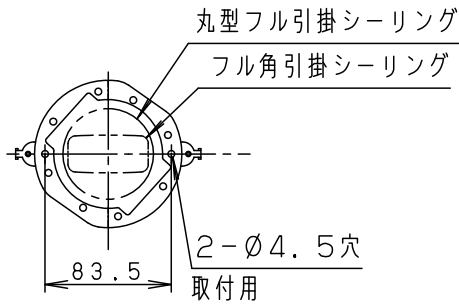
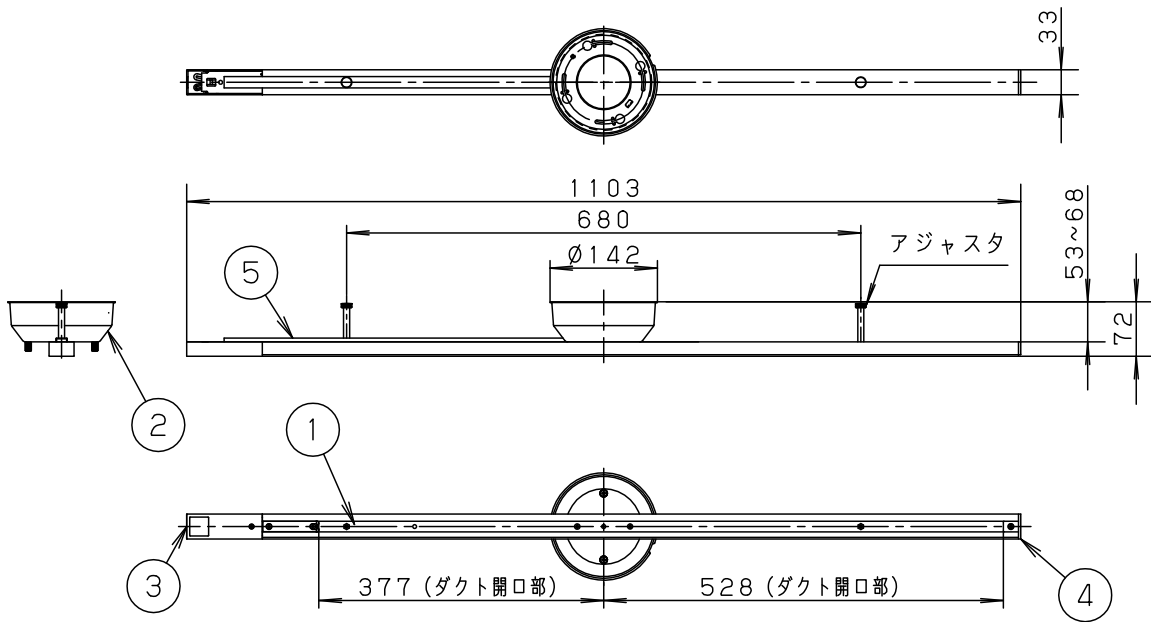


⚠ 注意：商品には寿命があります。詳細はCLX2021AAをご参照ください。



・丸型フル引掛シーリング、フル角引掛シーリングの場合
 注) 既設のローゼット(耳付き)が取り付けられている場合には、
 取付金具を使用しないで、そのまま取り付けることができます。



<使用上の注意>

- ・天井面とダクトの隙間をアジャスタ(ダクト安定用部品)を回転させて調節する。(調整可能範囲15mm)
- ・やわらかい天井ではアジャスタの痕が残る場合があります。ご了承ください。
- ・凹凸のない水平天井に取り付けてください。
- ・火災警報器、熱感知器の真下には取り付けしないでください。
- ・スポットライト等の灯具で熱感知器を照射しないでください。誤作動の原因となります。

<取付可能器具仕様>

- ・灯具合計負荷質量：6.0kg以下(片側3kg)
- ・灯具合計負荷容量：600W(6A)まで

⚠ 安全に関するご注意

- ・一般屋内用器具です。屋外や水気、湿気のある所では使用しないでください。絶縁不良による感電の原因となります。
- ・天井面取付専用器具です。傾斜天井には取り付けしないでください。指定外取り付けは、落下の原因となります。
- ・指定仕様以外の器具を取り付けしないでください。落下の原因となります。
- ・プルスイッチ付ペンダント、リーラーペンダントは取り付けできません。落下の原因となります。

	5	カバー	鋼板(t0.8)	ブラック ポリエステル粉体塗装	品番	
	4	エンドキャップ		ブラック	LK04184BZ	
器具質量	1.4kg	3	フィードイン	ブラック		
特記事項	2	フランジ	鋼板(t0.8)	ブラック ポリエステル粉体塗装	松尾	米谷
	1	配線ダクト	塩ビ亜鉛メッキ鋼	ブラック		
	部番	部品名	材質・素材厚	備考	パナソニック株式会社	

