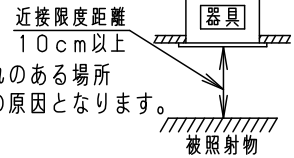
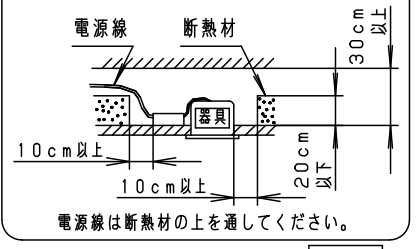


⚠ 注意：商品には寿命があります。詳細はCLX2021HAをご参照ください。

⚠ 安全に関するご注意

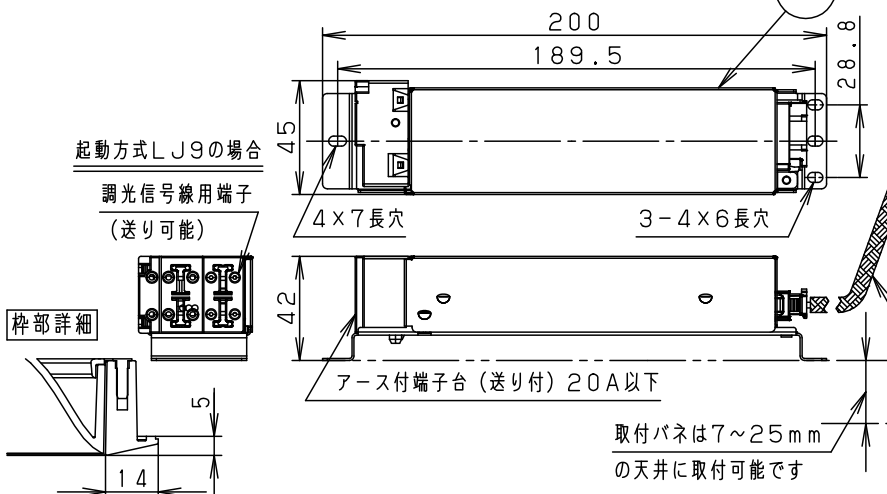
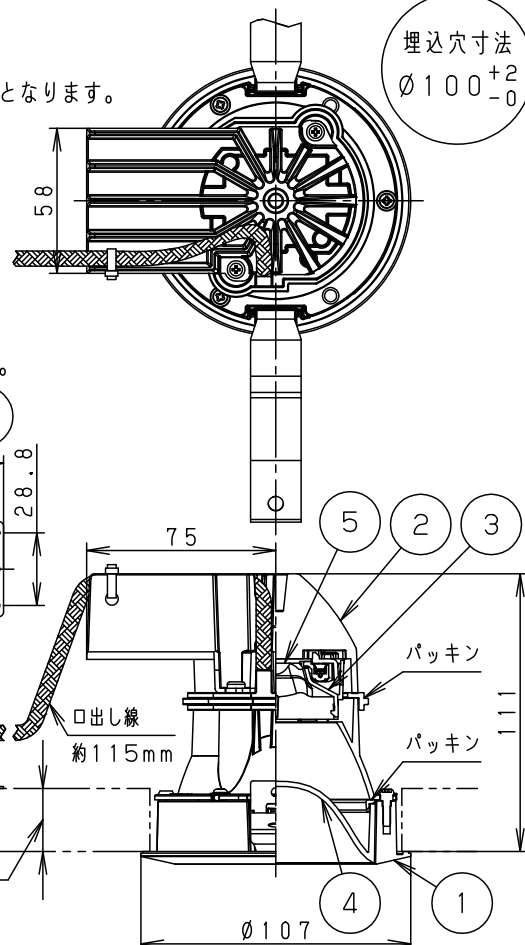
- 一般屋内用器具です。屋外や水気・湿気の多い場所、腐食性ガスの発生する場所（例：プールや温浴施設の併設場所、塩素系消毒剤が使用される場所など）では使用しないでください。故障や短寿命、絶縁不良による火災・感電の原因となります。
- 粉じんの発生・滞留する場所（工場、地下鉄や建物内にある駅など）では使用しないでください。火災・感電・落下・短寿命の原因となります。
- 天井埋込み専用器具です。壁取付や天井直付、及び傾斜天井には取り付けしないでください。指定外取付は、火災の原因となります。
- 断熱材、防音材をかぶせて使用しないでください。火災の原因となります。
- 住宅の断熱施工天井には使用できません。
- 口出し線を切断したり、構成部品（コネクタ等）の交換をしないでください。火災・感電及び不点・故障の原因となります。
- LEDを直視しないで下さい。目の痛みの原因となります。
- 器具と被照射物は10cm以上（近接限度距離）離してください。近接限度距離内に被照射物が近づく恐れのある場所（ドア開閉範囲の上、家具の上、クローゼット・押入れの中等）では使用しないで下さい。過熱による火災の原因となります。
- 熱がこもるような密閉した空間へは取付けないでください。火災及びLED短寿命の原因となります。

器具は、断熱材・防音材・造管材等と下図のような空間を設けて施工してください。



(使用上のご注意)

- 必ず器具品番とLED電源品番を組み合わせでご使用ください。
- ロックウールなどの柔らかい天井に取り付けしないでください。使用する場合は、天井裏面に石膏ボードなどで必ず補強してください。天井材損傷、器具ズレの原因となります。
- 取付パネ部や天板部に障害物のないよう施工して下さい。障害物があるとずれ落ちなどの原因となります。
- 照射距離に近い時や照射面によって、光ムラが気になる場合があります。予めご了承ください。
- LEDにはバラツキがあるため、同一品番でも商品ごとに発光色、明るさが異なる場合があります。予めご了承ください。
- 適合LED電源ユニット：起動方式LJタイプとの組み合わせにおいて、当社調光器と組み合わせで、約1~100%の調光ができます。調光器との組み合わせについては別紙「XND2561PN-KG*」をご参照下さい。
- 突入電流は6Aです。接続するスイッチの容量を確認の上、配線してください。



＜適合リニューアルプレート＞
NNN80000Z/NNN80003Z

| | 組合せ品番 | 器具品番 | LED電源品番 | 定格電圧 | 入力電流 | 消費電力 |
|-----|--------------|----------|--------------|------|--------|-------|
| 非調光 | XND1531PLLE9 | NDN22423 | NNK16001NLE9 | 100V | 0.128A | 12.4W |
| | | | | 200V | 0.067A | 12.4W |
| 調光 | XND1531PLLJ9 | NDN22423 | NNK16001NLJ9 | 242V | 0.057A | 12.4W |

| ホワイト マンセル N9.5 | | 器具光束 | 945lm | 6 | LED電源ユニット | | | | |
|----------------|------------------------------|--------|-------|------------|-----------|----------|-------------------------|-----------|--|
| LED | 電球色 (3000K Ra85) | 5 | LED | | | | 品名 | | |
| 配光 | 拡散タイプ | 4 | パネル | 4 | パネル | アクリル | 乳白 | ダウンライト | |
| 器具質量 | 0.8kg (灯具:0.5kg、電源:0.3kg) | 3 | 反射板 | 3 | 反射板 | PBT樹脂 | ホワイト | XND1531PL | |
| 特記事項 | | 2 | 本体 | 2 | 本体 | アルミダイカスト | 鶴井池 | | |
| | | 1 | 枠 | 1 | 枠 | アルミダイカスト | ホワイト半つや消し ポリエステル粉体塗装 | 田川田 | |
| 部番 | 部品名 | 材質・素材厚 | 備考 | パナソニック株式会社 | | | | | |