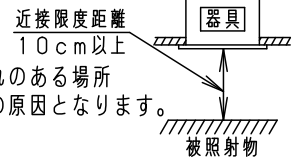
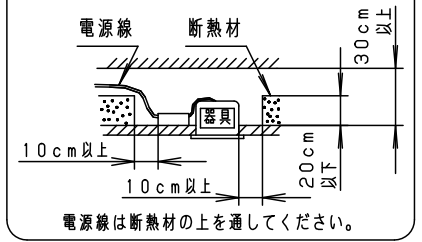


⚠ 注意：商品には寿命があります。詳細はCLX2021HAをご参照ください。

### ⚠ 安全に関するご注意

- 一般屋内用器具です。屋外や水気・湿気の多い場所、腐食性ガスの発生する場所（例：プールや温浴施設の併設場所、塩素系消毒剤が使用される場所など）では使用しないでください。故障や短寿命、絶縁不良による火災・感電の原因となります。
- 粉じんの発生・滞留する場所（工場、地下鉄や建物内にある駅など）では使用しないでください。火災・感電・落下・短寿命の原因となります。
- 天井埋込み専用器具です。壁取付や天井直付、及び傾斜天井には取り付けしないでください。指定外取付は、火災の原因となります。
- 断熱材、防音材をかぶせて使用しないでください。火災の原因となります。
- 住宅の断熱施工天井には使用できません。
- 口出し線を切断したり、構成部品（コネクタ等）の交換をしないでください。火災・感電及び不点・故障の原因となります。
- LEDを直視しないで下さい。目の痛みの原因となります。
- 器具と被照射物は10cm以上（近接限度距離）離してください。近接限度距離内に被照射物が近づく恐れのある場所（ドア開閉範囲の上、家具の上、クローゼット・押入れの中）では使用しないで下さい。過熱による火災の原因となります。
- 熱がこもるような密閉した空間へは取付けないでください。火災及びLED短寿命の原因となります。

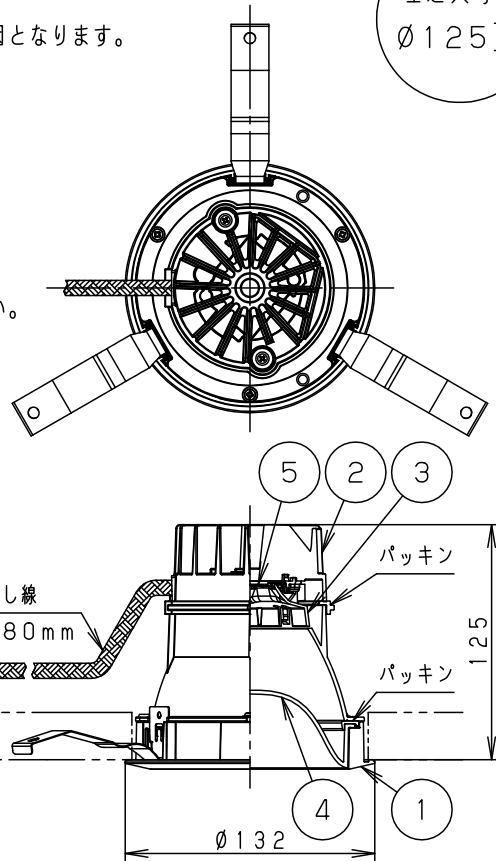
器具は、断熱材・防音材・造管材等と下図のような空間を設けて施工してください。



#### （使用上のご注意）

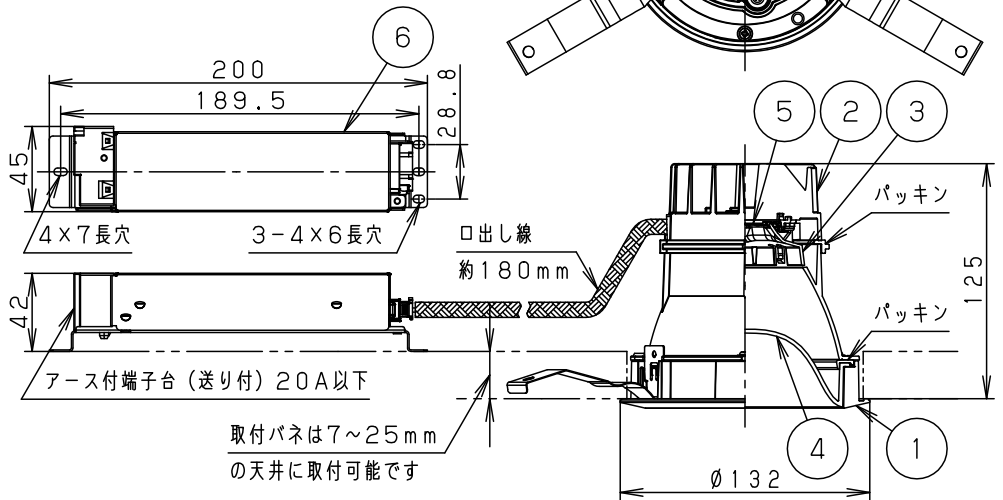
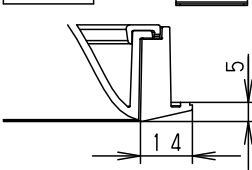
- 必ず器具品番とLED電源品番を組み合わせでご使用ください。
- ロックウールなどの柔らかい天井に取り付けしないでください。使用する場合は、天井裏面に石膏ボードなどで必ず補強してください。天井材損傷、器具ズレの原因となります。
- 取付パネ部や天板部に障害物のないよう施工して下さい。障害物があるとずれ落ちなどの原因となります。
- 照射距離が近い時や照射面によって、光ムラが気になる場合があります。予めご了承ください。
- LEDにはバラツキがあるため、同一品番でも商品ごとに発光色、明るさが異なる場合があります。予めご了承ください。
- 適合LED電源ユニット：起動方式LJタイプとの組み合わせにおいて、当社調光器と組み合わせて、約1～100%の調光ができます。調光器との組み合わせについては別紙「XND2561PN-KG\*」をご参照下さい。
- 突入電流は6Aです。接続するスイッチの容量を確認の上、配線してください。

埋込穴寸法  
φ125<sup>+2</sup><sub>-0</sub>



起動方式LJ9の場合  
調光信号線用端子  
(送り可能)

枠部詳細



|     | 組合せ品番        | 器具品番     | LED電源品番      | 定格電圧 | 入力電流   | 消費電力  |
|-----|--------------|----------|--------------|------|--------|-------|
| 非調光 | XND1551PWLE9 | NDN22521 | NNK16001NLE9 | 100V | 0.128A | 12.4W |
|     |              |          |              | 200V | 0.067A | 12.4W |
| 調光  | XND1551PWLJ9 | NDN22521 | NNK16001NLJ9 | 242V | 0.057A | 12.4W |

| ホワイト マンセル N9.5 |                              | 6  | LED電源ユニット |          |                         | 品名<br>ダウンライト<br>XND1551PW |
|----------------|------------------------------|----|-----------|----------|-------------------------|---------------------------|
| 器具光束           | 1135lm                       | 5  | LED       |          |                         |                           |
| LED            | 白色(4000K Ra85)               | 4  | パネル       | アクリル     | 乳白                      |                           |
| 配光             | 拡散タイプ                        | 3  | 反射板       | PBT樹脂    | ホワイト                    |                           |
| 器具質量           | 0.8kg<br>(灯具:0.5kg、電源:0.3kg) | 2  | 本体        | アルミダイカスト |                         |                           |
| 特記事項           |                              | 1  | 枠         | アルミダイカスト | ホワイト半つや消し<br>ポリエステル粉体塗装 |                           |
|                |                              | 部番 | 部品名       | 材質・素材厚   | 備考                      | パナソニック株式会社                |