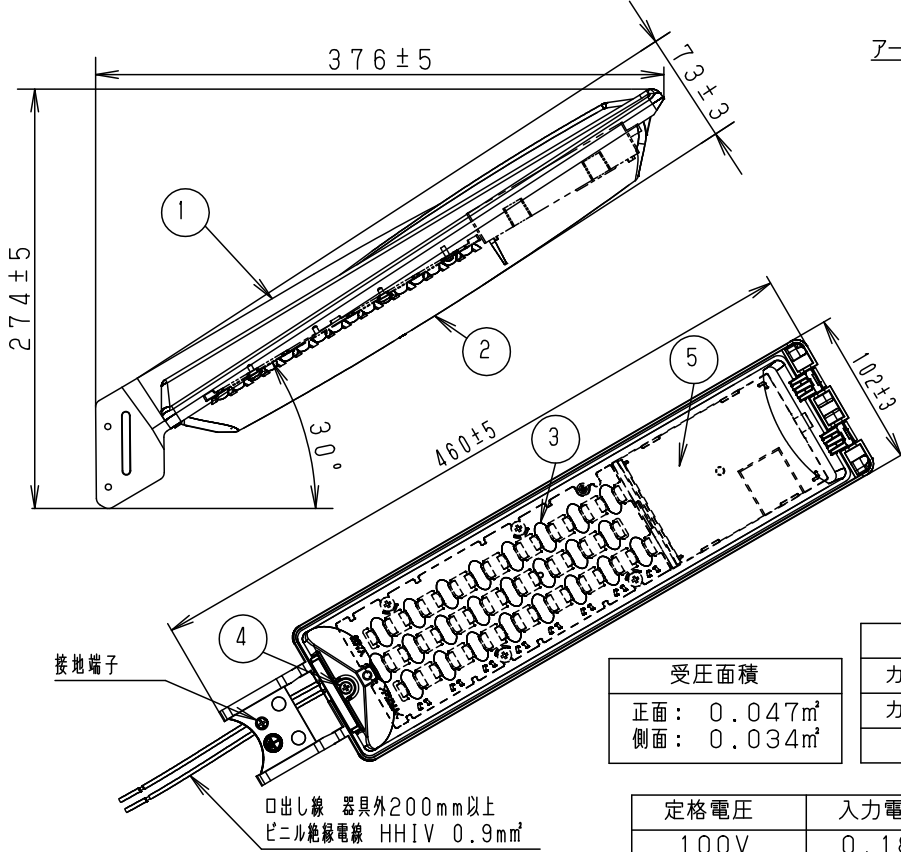
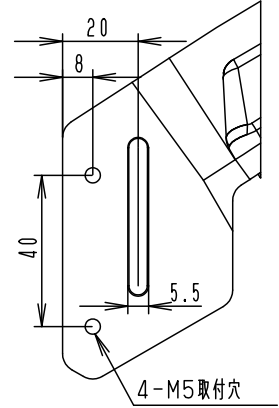


⚠ 注意：商品には寿命があります。詳細はCLX2021YAをご参照ください。



アーム取付部 拡大図



受圧面積
正面： 0.047m ²
側面： 0.034m ²

適合オプション	品番
カッターバ (前後用)	NNY28478
カッターバ (側面用)	NNY28479
落下防止ワイヤー	DYKX28544

定格電圧	入力電流	消費電力	器具光束
100V	0.181A	17.9W	2100 lm
200V	0.093A	17.8W	

電力会社申請入力容量 18.6VA

保護等級 IP44 | 光源寿命 60,000時間

【使用上のご注意】

- 防犯灯以外の特殊用途や特殊環境・塩害地域では使用しないでください。
- LEDにはバラツキがあるため、同一品番でも商品ごとに発光色・明るさが異なる場合があります。
- 照射距離が近い時や照射面の種類によっては光ムラが気になる場合があります。
- 暴風雨により、多少浸水してグローブ内に水が溜まる場合がありますが、性能上問題ありません。
- 取付箇所により、下表の取付金具が必要となります。

取付箇所	取付金具
Ø60~114鋼管ポール カラ-M10ポール	DYKX23097
Ø190~350電力柱	DYKX22815
壁面	DYKX23095
ポールヘッド (1灯)	DYDX3020/DYDX3041 (DYDX3041では角度変更ができません)
ポールヘッド (2灯)	DYDX3021/DYDX3042 (DYDX3042では角度変更ができません)

※省施工金具との組合せは、別途カタログを参照ください。

- 別途電子式の自動点滅器を手配される場合は開閉端子を確認ください。
 - ・リレー式・ハイブリッド式 (トライアック+リレー式)： 適合可
 - ・トライアック式は自己点滅や微発光する恐れがありますので、事前に設置確認を行ってください

⚠ 安全に関するご注意

- 防雨型器具です。浴室など湿気が多い場所には使用しないでください。絶縁不良による感電、火災の原因となります。
- 下方向照射専用器具です。電力柱・鋼管ポール・壁面に適合取付金具と組合わせて取付けてください。指定外取付の場合、器具落下の原因となります。
- 耐風速60m/s仕様です。
- 寒冷地で使用する場合、つららが落ちると危険が生じるような場所には使用しないでください。つららができる場合は、つららの除去を行ってください。つらら落下による怪我の原因となります。
- 周囲温度は、-20~35℃で使用してください。また、施工時の一時的な点灯確認以外は日中点灯はしないでください。発火・不点・短寿命の原因となります。
- 器具質量に耐える箇所に確実に取付けてください。合板やベニヤ板などの柔らかい木材には取付けしないでください。取付けに不備があると器具落下の原因となります。

優良防犯機器



クールホワイト マンセル 10Y9/0.5	5	電源ユニット		品番 (LED防犯灯)
LED 電球色 (3000K, Ra83)	4	グローブ止めネジ	SUS304	
器具質量 1.3kg	3	レンズ	アクリル樹脂	透明
特記事項	2	グローブ	アクリル樹脂	透明つや消し
	1	本体	アルミダイカスト	クールホワイト ポリエステル塗装
部番	部品名	材質・素材厚	備考	パナソニック株式会社

