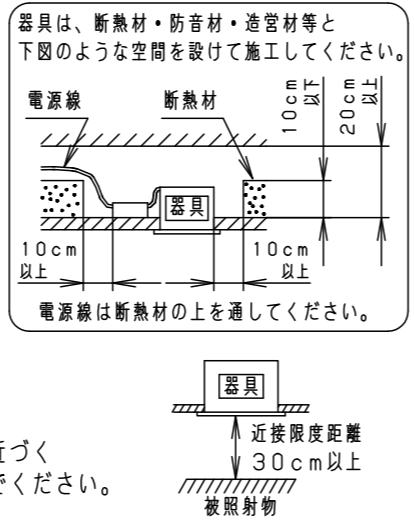
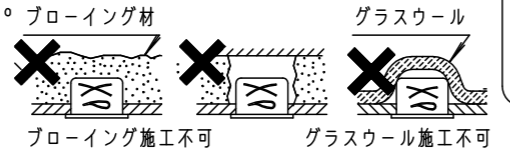


⚠ 注意：商品には寿命があります。詳細はCLX2021HAをご参照ください。

グリーン購入法適合

⚠ 安全に関するご注意

- 一般屋内用器具です。屋外や水気・湿気の多い場所、腐食性ガスの発生する場所（例：プールや温浴施設の併設場所、塩素系消毒剤が使用される場所など）では使用しないでください。故障や短寿命、絶縁不良による火災・感電の原因となります。
- 粉じんの発生・滞留する場所（工場、地下鉄や建物内にある駅など）では使用しないでください。火災・感電・落下・短寿命の原因となります。
- 天井埋込み専用器具です。壁取付や天井直付をしないでください。指定外取付は、火災・落下の原因となります。
- 断熱材、防音材をかぶせて使用しないでください。フローイング材、火災の原因となります。
- 住宅の断熱施工天井には使用できません。
- 口出し線を切断したり、構成部品（コネクタ等）の交換をしないでください。火災・感電及び不点・故障の原因となります。
- LEDを直視しないでください。目の痛みの原因となります。
- 器具と被照射物は30cm以上（近接限度距離）離してください。近接限度距離内に被照射物が近づくと恐れのある場所（ドア開閉範囲の上、家具の上、クローゼット・押入れの中等）では使用しないでください。過熱による火災の原因となります。
- 熱がこもるような密閉した空間へは取り付けしないでください。火災及びLED短寿命の原因となります。

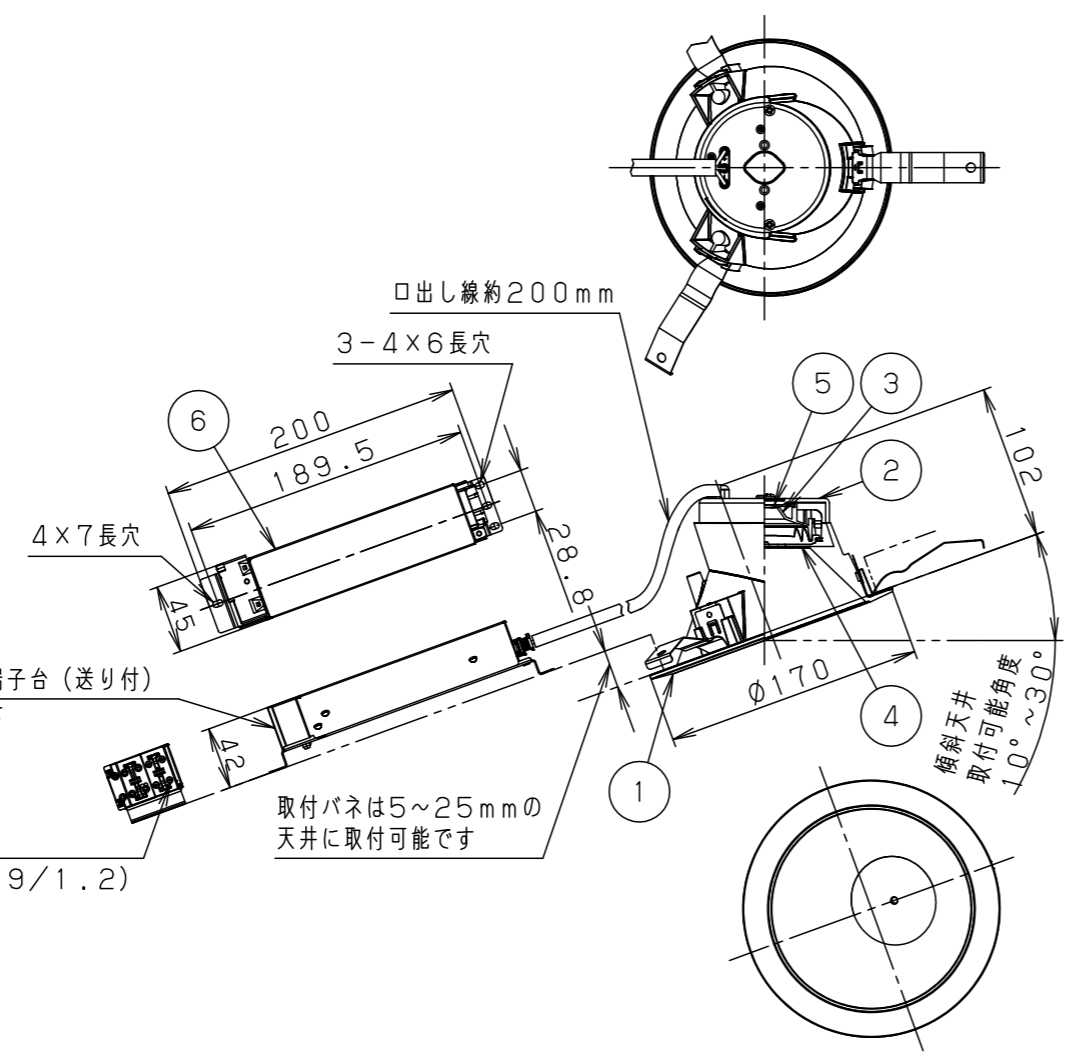


埋込穴寸法  
Ø150

（使用上のご注意）

- 必ず器具品番とLED電源品番を組み合わせでご使用ください。
- ロックウールなどの柔らかい天井に取り付けしないでください。使用する場合は、天井裏面に石膏ボードなどで必ず補強してください。天井材損傷、器具ズレの原因となります。
- 取付バネ部や器具外郭部に障害物のないよう施工してください。障害物があるとずれ落ちなどの原因となります。
- 照射距離が近い時や照射面によって、光ムラが気になる場合があります。予めご了承ください。
- LEDにはバラツキがあるため、同一品番でも商品ごとに発光色、明るさが異なる場合があります。予めご了承ください。
- 適合LED電源ユニット：起動方式LJタイプとの組み合わせにおいて、当社調光器と組み合わせで、約1～100%の調光ができます。調光器との組み合わせについては別紙「XND-LJ9-KG\*」をご参照ください。
- 埋込穴寸法の公差は右表のとおりとしてください。
- 壁面照射としてご使用の場合は、水平天井へ取り付けてご使用ください。
- 突入電流は6Aです。接続するスイッチの容量を確認の上、配線してください。

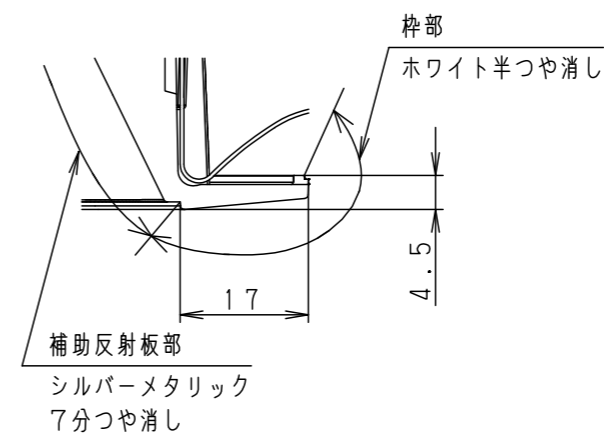
天井の厚さ	埋込穴寸法
5mm以上7mm未満	Ø150 <sup>+0</sup> <sub>-2</sub> mm
7mm以上25mm以下	Ø150 <sup>+0</sup> <sub>-2</sub> mm



起動方式LJ9の場合  
調光信号線用端子（送り可能）  
（適合電線：FCPEV相当Ø0.9/1.2）

取付バネは5~25mmの天井に取付可能です

枠部詳細



＜適合リニューアルプレート＞  
NNN80005K/NNN80006K  
NNN80007/NNN80008

ホワイト マンセル N9.5		
器具光束	860lm	
LED	白色 (4000K Ra85)	
配光	拡散タイプ	
器具質量	0.9kg (灯具:0.6kg、電源:0.3kg)	
特記事項		

部番	部品名	材質・素材厚	備考
7			
6	LED電源ユニット		
5	LED		
4	レンズ	アクリル	透明
3	反射板	PBT樹脂	ホワイト
2	本体	FM材 (t2.5) (塗装アルミ合金)	白色
1	枠・補助反射板	アルミダイカスト	枠部詳細参照

品名	ダウナライト		
	XND1061AW		
図番	XND1061AW-K4	鶴井池田	
単位：mm	第三角法		

	組合せ品番	器具品番	LED電源品番	定格電圧	入力電流	消費電力
非調光	XND1061AWLE9	NDN24621A	NNK10001NLE9	100V	0.077A	7.6W
調光	XND1061AWLJ9	NDN24621A	NNK10001NLJ9	200V	0.042A	
				242V	0.037A	

パナソニック株式会社